

รายงานสำมะโน  
ธุรกิจทางการค้าและธุรกิจทางการบริการ พ.ศ. 2545  
(ข้อมูลพื้นฐาน พ.ศ. 2545 : ในเขตเทศบาล)  
จังหวัดลำพูน

REPORT OF  
THE 2002 BUSINESS TRADE AND SERVICES CENSUS  
(BASIC INFORMATION, 2002 : MUNICIPAL AREA)  
CHANGWAT LAMPHUN



E1011F450000P40B1

สำนักงานสถิติแห่งชาติ  
NATIONAL STATISTIC OFFICE



สำนักนายกรัฐมนตรี  
OFFICE OF THE PRIME MINISTER

ISBN 974-060-234-7

**เผยแพร่โดย** กองคลังข้อมูลและสนเทศสถิติ  
สำนักงานสถิติแห่งชาติ  
ถนนหลานหลวง เขตป้อมปราบศัตรูพ่าย กทม. 10100  
โทร. 0 2281 0333 ต่อ 1208 – 1211, 1213  
โทรสาร 0 2281 3814  
ไปรษณีย์อิเล็กทรอนิกส์ binfopub@nso.go.th

**หรือ** สำนักงานสถิติจังหวัดลำพูน  
81/2 ถนนลำพูน - ป่าซาง อำเภอเมืองลำพูน จังหวัดลำพูน 51000  
โทร. 0 5353 4363 โทรสาร 0 5351 1171

**ปีที่พิมพ์** 2545

**Distributed by** Statistical Data Bank and Information Dissemination Division,  
National Statistical Office,  
Larn Luang Rd., Bangkok 10100, THAILAND  
Tel. 0 2281 0333 ext. 1208 - 1211, 1213  
Fax : 0 2281 3814  
E-mail : binfopub@nso.go.th  
<http://www.nso.go.th>

**Or** Lamphun Provincial Statistical Office  
81/2 Lamphun - Pasang Rd., Mueang, Lamphun 51000  
Tel. 0 5353 4363 Fax : 0 5351 1171

**Published** 2002

**ISBN** 974-060-234-7

**หน่วยงานเจ้าของเรื่อง** สำนักงานสถิติจังหวัดลำพูน

**Division-in-Charge** Lamphun Provincial Statistical Office

**โทรศัพท์ Tel.** 0 5353 4363

**โทรสาร Fax :** 0 5351 1171

**ไปรษณีย์อิเล็กทรอนิกส์ E-mail :** lamphun@nso.go.th

## คำนำ

จากการที่ประเทศไทยประสบภาวะวิกฤตเศรษฐกิจตั้งแต่ปี 2540 เป็นต้นมา มีผลทำให้สถานการณ์ทางเศรษฐกิจของประเทศเปลี่ยนแปลงไป โดยเฉพาะโครงสร้างการดำเนินธุรกิจทางการค้า และธุรกิจทางการบริการมีธุรกิจใหม่ ๆ เกิดขึ้นเป็นจำนวนมาก ในขณะที่ธุรกิจบางประเภทต้องปิดตัวเองลงตามสภาพของธุรกิจในปัจจุบัน โดยเฉพาะอย่างยิ่งธุรกิจขนาดกลางและขนาดย่อม เข้ามามีบทบาทต่อการพัฒนาและฟื้นฟูสภาพเศรษฐกิจของประเทศเป็นอย่างมาก

เพื่อให้รัฐบาลในฐานะเป็นผู้ดูแล และกำหนดนโยบายเศรษฐกิจของประเทศมีข้อมูลพื้นฐานที่ครบถ้วน ทันสมัย สามารถใช้เป็นตัวชี้วัดสถานะเศรษฐกิจพื้นฐานในประเทศได้ สำนักงานสถิติแห่งชาติในฐานะหน่วยงานที่รับผิดชอบในการจัดเก็บข้อมูลทั้งทางด้านเศรษฐกิจ และสังคมของประเทศ จึงได้จัดทำสำมะโนธุรกิจทางการค้าและธุรกิจทางการบริการ พ.ศ. 2545 ขึ้น ซึ่งนับเป็นการจัดทำครั้งที่ 3

ในการจัดทำสำมะโนธุรกิจทางการค้าและธุรกิจทางการบริการ พ.ศ. 2545 นี้ ทำการเก็บรวบรวมข้อมูลของสถานประกอบการที่มีคนทำงานตั้งแต่ 1 คนขึ้นไป ที่ประกอบธุรกิจการค้าส่ง การค้าปลีก การบริการ การผลิต การก่อสร้าง และการขนส่งทางบก ที่มีสถานที่ตั้งอยู่นอกเขตเทศบาล เฉพาะที่มีรูปแบบการบริหารงานเป็นองค์การบริหารส่วนตำบล (อบต.) ในกรุงเทพมหานคร เมืองพัทยา และเขตเทศบาล ทั่วประเทศ

รายงานฉบับนี้เป็นรายงานผลการปฏิบัติงานเก็บรวบรวมข้อมูลพื้นฐาน ของสถานประกอบการ ในปี 2545 ของจังหวัดลำพูน ข้อมูลที่น่าเสนอในรายงานฉบับนี้ เป็นข้อมูลของสถานประกอบการทุกประเภท ที่มีคนทำงานตั้งแต่ 1 คนขึ้นไป เฉพาะที่ตั้งอยู่ในเขตเทศบาล โดยจำแนกข้อมูลตามกิจกรรมทางเศรษฐกิจ ตามการจัดประเภทอุตสาหกรรมตามกิจกรรมทางเศรษฐกิจทุกประเภท ตามมาตรฐานสากล (International Standard Industrial Classification of All Economic Activities : ISIC Rev.3)

สำนักงานสถิติแห่งชาติ ใคร่ขอขอบคุณผู้ประกอบการและผู้เกี่ยวข้องทุกฝ่าย ที่ได้ให้ความร่วมมือในการให้ข้อมูล ซึ่งเป็นผลให้การปฏิบัติงานครั้งนี้สำเร็จลุล่วงไปด้วยดี

สำนักงานสถิติจังหวัดลำพูน  
สำนักงานสถิติแห่งชาติ  
สำนักนายกรัฐมนตรีย  
กรกฎาคม 2545

# สารบัญ

หน้า

## แผนภูมิ

### บทที่ 1 บทนำ

1.1	ความเป็นมา .....	-1-
1.2	วัตถุประสงค์ .....	-2-
1.3	รายการข้อมูล.....	-2-
1.4	ขอบข่ายและคัมรวม .....	-2-
1.5	คาบเวลาอ้างอิง .....	-3-
1.6	แนวคิดและคำนิยาม .....	-3-
1.7	วิธีการเก็บรวบรวมข้อมูล .....	-11-
1.8	การประมวลผลข้อมูล .....	-12-
1.9	การเสนอผลและจัดทำรายงานผล .....	-13-

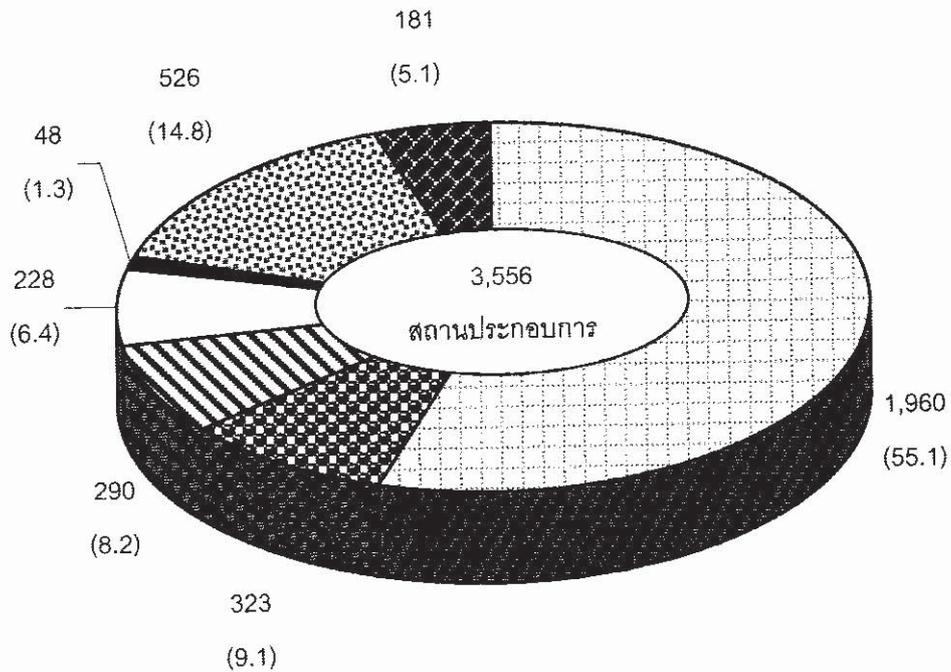
### บทที่ 2 สรุปข้อมูลที่สำคัญ

2.1	จำนวนสถานประกอบการ .....	-13-
2.2	กิจกรรมทางเศรษฐกิจ.....	-15-
2.3	ขนาดของสถานประกอบการ.....	-16-
2.4	รูปแบบการจัดตั้งตามกฎหมาย .....	-16-
2.5	รูปแบบการจัดตั้งทางเศรษฐกิจ .....	-16-
2.6	สัดส่วนของการร่วมลงทุนหรือถือหุ้นจากต่างประเทศ .....	-18-
2.7	ชั้นของรายรับ .....	-19-
2.8	เทคโนโลยีสารสนเทศและการสื่อสารของสถานประกอบการ .....	-20-

### ตารางสถิติ

แผนภูมิ 1 จำนวนและร้อยละของสถานประกอบการ จำแนกตามอำเภอ

FIGURE 1 NUMBER AND PERCENTAGE OF ESTABLISHMENTS BY AMPHOE



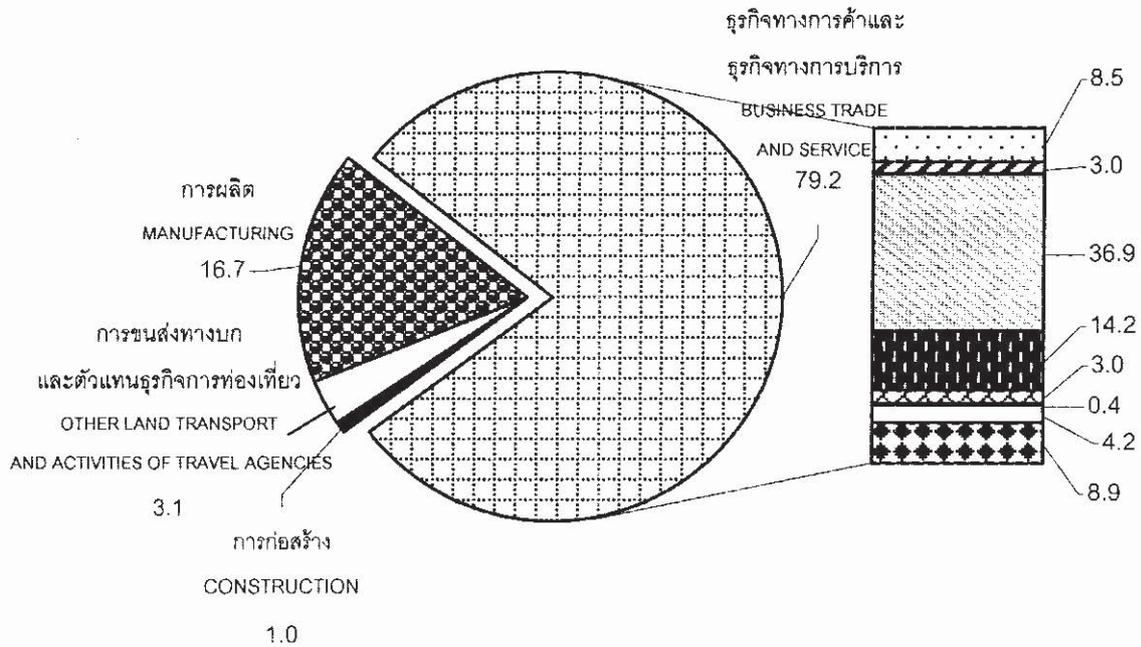
	อำเภอเมืองลำพูน	AMPHOE MUEANG LAMPHUN
	อำเภอแม่ทา	AMPHOE MAE THA
	อำเภอบ้านโฮ่ง	AMPHOE BAN HONG
	อำเภอลี่	AMPHOE LI
	อำเภอทุ่งหัวช้าง	AMPHOE THUNG HUA CHANG
	อำเภอป่าซาง	AMPHOE PA SANG
	กิ่งอำเภอเวียงหนองล่อง	KING AMPHOE WIANG NONG LONG

ที่มา : รายงานสำมะโนธุรกิจทางการค้าและธุรกิจทางการบริการ พ.ศ.2545 (ข้อมูลพื้นฐาน : ในเขตเทศบาล)  
จังหวัด ลำพูน สำนักงานสถิติแห่งชาติ สำนักงานนายกรัฐมนตรี

Source : Report of the 2002 Business trade and Services Census (Basic Information : Municipal area)  
Chanwat Lamphun, National Statistical Office, Office of the Prime Minister

แผนภูมิ 2 ร้อยละของสถานประกอบการ จำแนกตามกิจกรรมทางเศรษฐกิจ

FIGURE 2 PERCENTAGE OF ESTABLISHMENTS BY ECONOMIC ACTIVITY



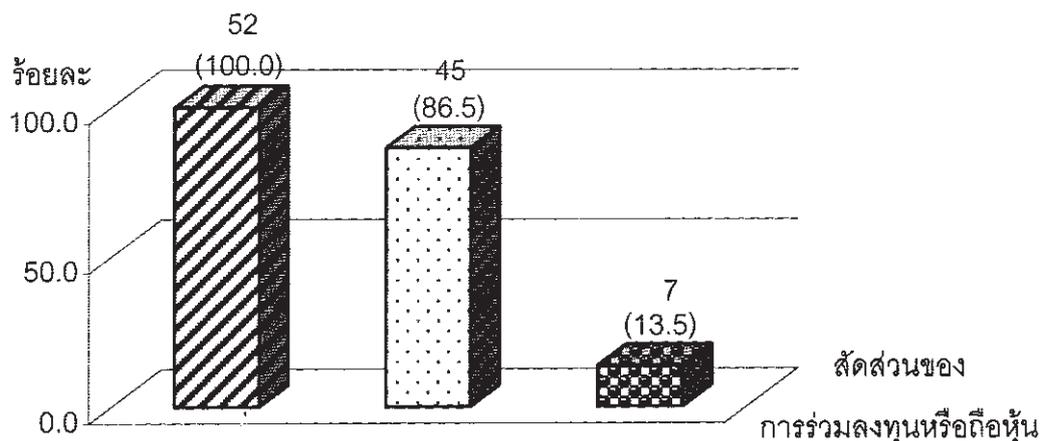
- การขาย การบำรุงรักษา และการซ่อมแซมยานยนต์ และรถจักรยานยนต์ รวมทั้งการขายปลีกน้ำมันเชื้อเพลิงรถยนต์
- การขายส่ง และการค้าเพื่อค่านายหน้า ยกเว้นยานยนต์ และรถจักรยานยนต์
- การขายปลีก ยกเว้นยานยนต์ และรถจักรยานยนต์ รวมทั้งการซ่อมแซม ของใช้ส่วนบุคคล และของใช้ในครัวเรือน
- โรงแรมและภัตตาคาร
- กิจกรรมด้านอสังหาริมทรัพย์
- กิจกรรมด้านคอมพิวเตอร์ และกิจกรรมที่เกี่ยวข้อง
- การให้เช่าเครื่องจักรและเครื่องอุปกรณ์ โดยไม่มีผู้ควบคุม การวิจัยและการพัฒนา และกิจกรรมด้านธุรกิจอื่น ๆ
- กิจกรรมนันทนาการและการบริการอื่น ๆ

ที่มา : รายงานสำมะโนธุรกิจทางการค้าและธุรกิจทางการบริการ พ.ศ.2545 (ข้อมูลพื้นฐาน : ในเขตเทศบาล) จังหวัด ลำพูน สำนักงานสถิติแห่งชาติ สำนักงานนายกรัฐมนตรี

Source : Report of the 2002 Business trade and Services Census (Basic Information : Municipal area) Chanwat Lamphun, National Statistical Office, Office of the Prime Minister

**แผนภูมิ 3 จำนวนและร้อยละของสถานประกอบการ จำแนกตามสัดส่วนของการร่วมลงทุนหรือถือหุ้นจากต่างประเทศ**

**FIGURE 3 NUMBER AND PERCENTAGE OF ESTABLISHMENTS BY PROPORTION OF FOREIGN INVESTMENT OR SHARE HOLDING AND ECONOMIC ACTIVITY**



-  สถานประกอบการทั้งหมด  
TOTAL OF ESTABLISHMENTS
-  ไม่มีต่างประเทศมาร่วมลงทุนหรือถือหุ้น  
NO FOREIGN 'S INVESTMENT OR SHARE HOLDING
-  สัดส่วนของการร่วมลงทุนหรือถือหุ้น (>10%)  
PROPORTION OF FOREIGN INVESTMENT OR SHARE HOLDING (>10%)

**หมายเหตุ :** เฉพาะสถานประกอบการที่มีรูปแบบการจัดตั้งตามกฎหมายเป็นบริษัทจำกัด และบริษัทจำกัด (มหาชน)

**Note :** Only Establishments which were company Limited and Public Company Limited.

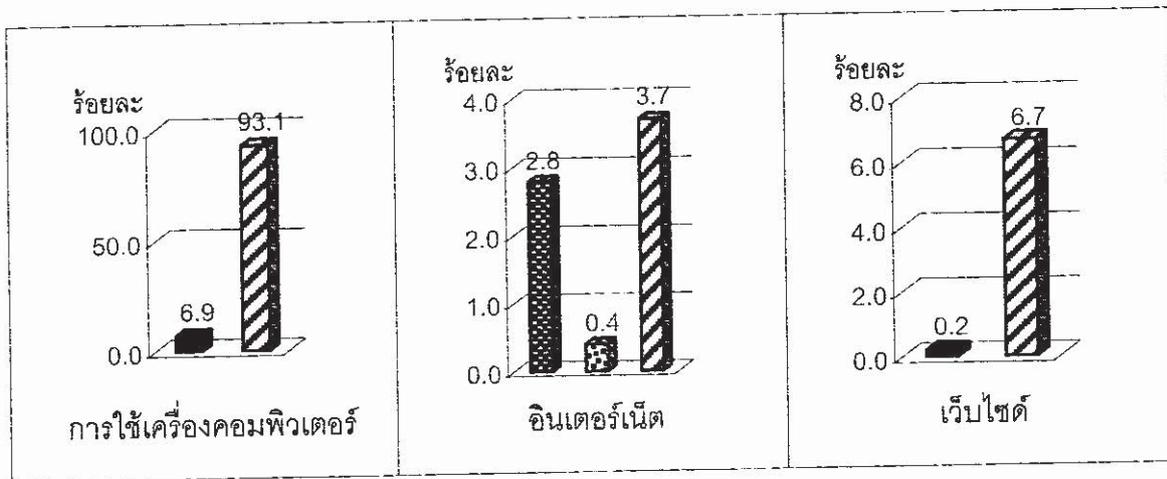
**ที่มา :** รายงานสำมะโนธุรกิจทางการค้าและธุรกิจทางการบริการ พ.ศ.2545 (ข้อมูลพื้นฐาน : ในเขตเทศบาล)  
จังหวัด ลำพูน สำนักงานสถิติแห่งชาติ สำนักนายกรัฐมนตรี

**Source :** Report of the 2002 Bussiness trade and Services Census (Basic Information : Municipal area)

Chanwat Lamphun, National Statistical Office, Office of the Prime Minister

แผนภูมิ 4 ร้อยละของสถานประกอบการ จำแนกตามการมีและการใช้เทคโนโลยีสารสนเทศและการสื่อสาร หรือถือหุ้นจากต่างประเทศ

FIGURE 4 PERCENTAGE OF ESTABLISHMENTS BY USE OF INFORMATION AND COMMUNICATION TECHNOLOGY



- |                            |                          |                |
|----------------------------|--------------------------|----------------|
| มีการใช้เครื่องคอมพิวเตอร์ | ใช้เพื่อดำเนินธุรกิจ     | มีเว็บไซต์     |
| USE OF COMPUTER            | USE FOR BUSINESS         | USE OF WEBSITE |
| ไม่มีเครื่องคอมพิวเตอร์    | ใช้เพื่อวัตถุประสงค์อื่น | ไม่มีเว็บไซต์  |
| NO COMPUTER                | USE FOR OTHER PURPOSE    | NO WEBSITE     |
|                            | ไม่ใช้อินเทอร์เน็ต       |                |
|                            | NO INTERNET ACCESS       |                |

ที่มา : รายงานสำมะโนธุรกิจทางการค้าและธุรกิจทางการบริการ พ.ศ.2545 (ข้อมูลพื้นฐาน : ในเขตเทศบาล)  
จังหวัด ลำพูน สำนักงานสถิติแห่งชาติ สำนักงานนายกรัฐมนตรี

Source : Report of the 2002 Bussiness trade and Services Census (Basic Information : Municipal area)  
Chanwat Lamphun, National Statistical Office, Office of the Prime Minister

### 1.1 ความเป็นมา

สำนักงานสถิติแห่งชาติ ได้จัดทำสำมะโนธุรกิจทางการค้าและธุรกิจทางการบริการครั้งแรกในปี 2509 และครั้งที่ 2 ในปี 2531 ตามข้อเสนอแนะขององค์การสหประชาชาติให้มีการจัดทำสำมะโนทุก 10 ปี เพื่อให้มีข้อมูลพื้นฐานที่สำคัญทางด้านธุรกิจทางการค้าและธุรกิจทางการบริการที่ต่อเนื่อง แต่เนื่องจากมีข้อจำกัดทางด้านงบประมาณและบุคลากร สำนักงานสถิติแห่งชาติ จึงได้จัดทำการศึกษาด้วยวิธีเลือกตัวอย่าง ในช่วงเวลาที่ไม่ได้จัดทำสำมะโน และเพื่อให้มีข้อมูลอย่างต่อเนื่อง สำนักงานสถิติแห่งชาติ พยายามที่จะจัดทำโครงการสำรวจธุรกิจทางการค้าและธุรกิจทางการบริการเป็นประจำทุกปี

จากการที่สถานการณ์ทางเศรษฐกิจของประเทศในปัจจุบันเปลี่ยนแปลงไปอย่างรวดเร็ว อันเป็นผลกระทบจากการเกิดภาวะวิกฤตเศรษฐกิจตั้งแต่ปี 2540 เป็นต้นมา มีผลทำให้โครงสร้างการค้าและธุรกิจทางการค้าและธุรกิจทางการบริการในประเทศเปลี่ยนแปลงไปจากเดิมเป็นอย่างมาก มีธุรกิจประเภทใหม่ ๆ เกิดขึ้น โดยเฉพาะธุรกิจขนาดกลางและขนาดย่อม ซึ่งได้เข้ามามีบทบาทต่อการพัฒนาและฟื้นฟูสภาพทางเศรษฐกิจของประเทศเป็นอย่างมากในปัจจุบัน ดังนั้นรัฐบาลจึงจำเป็นต้องมีข้อมูลพื้นฐานที่ทันสมัยและสามารถสะท้อนสถานการณ์ที่เป็นจริงในปัจจุบัน สำหรับใช้ประกอบการพิจารณากำหนดนโยบายในการพัฒนาประเทศ สำนักงานสถิติแห่งชาติ จึงกำหนดให้มีการจัดทำสำมะโนธุรกิจ พ.ศ. 2545 ขึ้น ซึ่งเป็นการจัดทำสำมะโนธุรกิจ ครั้งที่ 3 ของประเทศไทย ในการจัดทำสำมะโนธุรกิจทางการค้าและธุรกิจทางการบริการ พ.ศ. 2545 นี้ ได้ดำเนินการเก็บรวบรวมข้อมูลเป็น 2 ขั้นตอน คือ

#### 1) การเก็บรวบรวมข้อมูลพื้นฐาน (งานนับจุด)

- ปี 2544 ทำการเก็บรวบรวมข้อมูลพื้นฐานของสถานประกอบการที่ตั้งอยู่นอกเขตเทศบาล เฉพาะที่มีรูปแบบการบริหารงานเป็นองค์การบริหารส่วนตำบล (อบต.) ทั่วประเทศ
- ปี 2545 ทำการเก็บรวบรวมข้อมูลพื้นฐานของสถานประกอบการที่ตั้งอยู่ในกรุงเทพมหานคร เมืองพัทยา และเขตเทศบาลทั่วประเทศ

#### 2) การเก็บรวบรวมข้อมูลรายละเอียด (งานแจงนับ)

- ปี 2545 ทำการเก็บรวบรวมข้อมูลรายละเอียดเกี่ยวกับการดำเนินกิจการ (แจงนับ) ของสถานประกอบการทุกห้องที่ทั่วประเทศ

## 1.2 วัตถุประสงค์

การเก็บรวบรวมข้อมูลพื้นฐานของสถานประกอบการ พ.ศ. 2545 มีวัตถุประสงค์ ดังนี้

- 1) เพื่อเก็บรวบรวมข้อมูลจำนวนสถานประกอบการทุกประเภท และการกระจายตัวของสถานประกอบการธุรกิจทางการค้าและธุรกิจทางการบริการ อุตสาหกรรมการผลิต การก่อสร้าง การขนส่งทางบก และตัวแทนธุรกิจการท่องเที่ยว
- 2) เพื่อทำการคัดเลือกสถานประกอบการที่เข้าข่ายการเก็บรวบรวมข้อมูลรายละเอียดการประกอบธุรกิจของสถานประกอบการในปี 2545 (แฉงนับ)
- 3) เพื่อนำข้อมูลมาจัดทำกรอบตัวอย่าง (Sampling Frame) เพื่อใช้ในการสำรวจด้านสถานประกอบการ

## 1.3 รายการข้อมูล

รายการข้อมูลที่เก็บรวบรวมมีดังนี้

- ชื่อ ที่ตั้ง และสถานที่ติดต่อของสถานประกอบการ
- จำนวน และประเภทของสถานประกอบการ
- การมีต่างประเทศมาร่วมลงทุนหรือถือหุ้น
- รูปแบบการจัดตั้งตามกฎหมาย และรูปแบบการจัดตั้งตามเศรษฐกิจ
- จำนวนคนทำงาน และจำนวนลูกจ้างของสถานประกอบการ
- ชั้นของรายรับ
- การมีและการใช้เทคโนโลยีสารสนเทศและการสื่อสารของสถานประกอบการ

## 1.4 ขอบข่ายและคัมรวม

**ขอบข่าย** ในการเก็บรวบรวมข้อมูลพื้นฐาน พ.ศ. 2545 ได้แก่ กิจกรรมทางเศรษฐกิจตามการจัดประเภทอุตสาหกรรมตามกิจกรรมทางเศรษฐกิจทุกประเภทตามมาตรฐานสากล (International Standard Industrial Classification of All Economic Activities : ISIC Rev.3) ดังนี้

- ธุรกิจทางการค้าและธุรกิจทางการบริการ
- อุตสาหกรรมการผลิต
- การก่อสร้าง
- การขนส่งทางบก และตัวแทนธุรกิจการท่องเที่ยว

**คัมรวม** สถานประกอบการทุกประเภท (ยกเว้นแฝงลอย) ที่มีคนทำงานตั้งแต่ 1 คนขึ้นไป ที่ตั้งอยู่ในกรุงเทพมหานคร เมืองพัทยา และในเขตเทศบาลทั่วประเทศ

ข้อมูลที่น่าสนใจในรายงานฉบับนี้ เป็นข้อมูลเฉพาะสถานประกอบการทุกประเภทที่มีคนทำงาน ตั้งแต่ 1 คนขึ้นไป ที่ตั้งอยู่ในเขตเทศบาล ของจังหวัดลำพูน เท่านั้น

## 1.5 คาบเวลาอ้างอิง

ข้อมูลเกี่ยวกับจำนวนและลักษณะต่าง ๆ ของสถานประกอบการที่เก็บรวบรวมเป็นข้อมูลของสถานประกอบการที่เปิดดำเนินกิจการในปี 2545

## 1.6 แนวคิดและคำนิยาม

### 1) สถานประกอบการ

หมายถึง สถานที่หรือบางส่วนของสถานที่ที่มีที่ตั้งที่แน่นอนและมีการดำเนินกิจกรรมทางเศรษฐกิจ ไม่ว่าจะกิจกรรมนั้นจะดำเนินงานโดยบุคคลที่เป็นเจ้าของหรือควบคุมกิจการโดยนิติบุคคล

### 2) กิจกรรมทางเศรษฐกิจ

การจัดทำสำมะโนธุรกิจทางการค้าและธุรกิจทางการบริการ พ.ศ. 2545 ได้จัดจำแนกสถานประกอบการตามการดำเนินกิจกรรมทางเศรษฐกิจตามมาตรฐานสากล (International Standard Industrial Classification of All Economic Activities : ISIC Rev.3) ดังต่อไปนี้

- การขาย การบำรุงรักษา และการซ่อมแซมยานยนต์ และรถจักรยานยนต์ รวมทั้งการขายปลีกน้ำมันเชื้อเพลิงรถยนต์ ได้แก่

- การดำเนินการขายส่งและขายปลีกยานยนต์ รถจักรยานยนต์ และรถแล่นบนหิมะทั้งใหม่และที่ใช้แล้ว การบำรุงรักษาและการซ่อมแซม การขายอะไหล่ (ส่วนประกอบ) และชิ้นส่วนอุปกรณ์ (อุปกรณ์ประกอบ) สำหรับยานยนต์การดำเนินการของตัวแทน หรือนายหน้าที่เกี่ยวข้องกับการจำหน่ายยานยนต์ การล้าง การขัดเงาและการลากจูงยานยนต์ รวมถึงการขายปลีกน้ำมันเชื้อเพลิงรถยนต์ และผลิตภัณฑ์น้ำมันเครื่อง/น้ำมันหล่อลื่น หรือผลิตภัณฑ์ที่ใช้เป็นตัวให้ความเย็นแก่เครื่องยนต์

- การขายส่งและการค้าเพื่อค่านายหน้า ยกเว้นยานยนต์และรถจักรยานยนต์ ได้แก่

- การดำเนินการขาย (เป็นการขายสินค้าที่ไม่มีการเปลี่ยนรูป/ดัดแปลงสินค้า) สินค้าใหม่ และสินค้าที่ใช้แล้วให้แก่ผู้ขายปลีก ผู้ใช้ในงานอุตสาหกรรม ผู้ใช้ในงานพาณิชย์กรรม ผู้ใช้ในงานสถาบัน ผู้ใช้ในงานวิชาชีพ หรือผู้ขายส่งรายอื่นๆ หรือบุคคล/บริษัทที่ทำหน้าที่ตัวแทนหรือนายหน้าซื้อขายสินค้า

- ผู้ขายส่งซึ่งประกอบ จัดแยกขนาดและคัดคุณภาพสินค้าจำนวนมากเป็นประจำ การจัดแบ่งสินค้าออกเป็นส่วยย่อย การบรรจุหีบห่อใหม่ การจัดจำหน่ายสินค้าเป็นลอตย่อย รวมถึงการเก็บสินค้า การเช่าสินค้า การจัดส่งและการจัดวางสินค้า กิจกรรมที่เกี่ยวข้องกับการส่งเสริมการขาย ให้แก่ลูกค้า และการออกแบบฉลากติดสินค้า

● การขายปลีก ยกเว้นยานยนต์ และรถจักรยานยนต์ รวมทั้งการซ่อมแซมของใช้ส่วนบุคคล และของใช้ในครัวเรือน ได้แก่

- การดำเนินกิจการขาย (เป็นการขายสินค้าที่ไม่มีการเปลี่ยนแปลงสินค้า) สินค้าใหม่และสินค้าที่ใช้แล้วให้แก่ประชาชนทั่วไป เพื่อการบริโภคหรือการใช้ประโยชน์เฉพาะส่วนบุคคลหรือในครัวเรือน

- การซ่อมและการติดตั้งของใช้ส่วนบุคคลและของใช้ในครัวเรือน

● โรงแรมและภัตตาคาร ได้แก่

- การดำเนินกิจการเกี่ยวกับการจัดหาที่พักชั่วคราว ค่ายพัก และสิ่งอำนวยความสะดวกในค่ายพักให้แก่ประชาชนทั่วไป เช่น โรงแรม โมเต็ล หอพักในสถานศึกษา ห้องพักภายในบ้านเกสต์เฮาส์ ที่พักแรมเยาวชน ที่พักชั่วคราว เป็นต้น

- การขายอาหารและเครื่องดื่มที่จัดเตรียมไว้พร้อมที่จะบริโภคได้ทันที ในสถานที่ต่างๆ เช่น ภัตตาคาร คาเฟ่ สถานที่บริการขายอาหารกลางวัน และร้านขายเครื่องดื่ม เป็นต้น

● กิจกรรมด้านอสังหาริมทรัพย์ ได้แก่

- การซื้อ การขาย การให้เช่า และการดำเนินการเกี่ยวกับอสังหาริมทรัพย์ที่เป็นเจ้าของหรือเช่าจากผู้อื่น เช่น อาคารห้องชุดและที่อยู่อาศัย อาคารซึ่งไม่ใช่ที่อยู่อาศัย การพัฒนาและการจัดสรรอสังหาริมทรัพย์ เป็นต้น รวมทั้งการพัฒนาและการขายที่ดินและสุสาน การดำเนินการเกี่ยวกับห้องชุดและที่อยู่อาศัยเคลื่อนที่ได้

- การซื้อ การขาย การให้เช่า การจัดการและการประเมินราคาอสังหาริมทรัพย์ โดยได้รับค่าธรรมเนียมตอบแทนหรือโดยการทำสัญญา

● กิจกรรมด้านคอมพิวเตอร์และกิจกรรมที่เกี่ยวข้อง ได้แก่

- การให้คำปรึกษาเกี่ยวกับชนิดและลักษณะการใช้งานของฮาร์ดแวร์ ที่มีหรือไม่มีซอฟต์แวร์ ระบบงานประยุกต์

- การให้คำปรึกษาเกี่ยวกับการวิเคราะห์ ความต้องการและปัญหาของผู้ใช้ และวิธีการแก้ไขปัญหานั้นที่ดีที่สุด

- กิจกรรมที่เกี่ยวกับการวิเคราะห์ การออกแบบ และการเขียนโปรแกรมของระบบงานที่พร้อมจะใช้งานได้ โดยทั่วไปเป็นการวิเคราะห์ความต้องการและปัญหาของผู้ใช้ การให้คำปรึกษาวิธีการแก้ปัญหาที่ประหยัดที่สุด พร้อมทั้งจัดสร้างซอฟต์แวร์ที่จำเป็นต้องใช้ เพื่อให้เกิดผลสัมฤทธิ์ ตามแนวทางการแก้ปัญหานั้น รวมทั้งการเขียนโปรแกรมตามความต้องการของผู้ใช้

- กิจกรรมที่เกี่ยวข้องกับการพัฒนา การผลิต การจัดหา และจัดทำเอกสารประกอบการใช้ซอฟต์แวร์ ซึ่งเขียนขึ้นตามความต้องการของผู้ใช้เฉพาะราย และเป็นคำสั่งง่าย ๆ และซอฟต์แวร์สำเร็จรูป

- การประมวลผล หรือการจัดทำตารางประมวลผลข้อมูลทุกชนิด ซึ่งประกอบด้วย การประมวลผลและการเตรียมรายงานที่สมบูรณ์ จากข้อมูลของลูกค้า ซึ่งรวมถึงงานเฉพาะทาง เช่น การบันทึกข้อมูลหรือการเตรียมข้อมูลด้วยวิธีอื่น การแปลงข้อมูล เช่น จากบัตรไปเป็นเทป การรู้จำอักขระจากภาพ (optical character recognition) เป็นต้น ซึ่งอาจจะดำเนินการ โดยการให้บริการโดยตรง หรือโดยผ่านระบบเครือข่าย โดยการใช้โปรแกรมของลูกค้า หรือโปรแกรมที่มีกรรมสิทธิ์เฉพาะ รวมทั้งการจัดการบริการรายชั่วโมงหรือการแบ่งกันใช้เวลา (time-share) การจัดการ และการดำเนินการที่เกี่ยวกับสิ่งอำนวยความสะดวกในการประมวลผลข้อมูลในขั้นตอนที่ต่อเนื่อง

● **การให้เช่าเครื่องจักรและเครื่องอุปกรณ์โดยไม่มีผู้ควบคุม การวิจัย และการพัฒนา และกิจกรรมด้านธุรกิจอื่น ๆ ได้แก่**

- การให้เช่าเครื่องอุปกรณ์การขนส่ง เครื่องจักรและเครื่องอุปกรณ์อื่น ๆ ของใช้ส่วนบุคคลและของใช้ในครัวเรือน

- การวิจัยและการพัฒนา การทดลองทางด้านวิทยาศาสตร์ธรรมชาติ วิศวกรรม สังคมศาสตร์ และมนุษยศาสตร์

- กิจกรรมด้านกฎหมาย การบัญชี การทำบัญชีและการตรวจสอบบัญชี การให้คำปรึกษาด้านภาษี การวิจัยตลาด และการสำรวจความคิดเห็นของประชาชน และการให้คำปรึกษาทางธุรกิจและการจัดการ

- กิจกรรมด้านสถาปัตยกรรม วิศวกรรม และเทคนิคอื่น ๆ

- การโฆษณา

● **กิจกรรมนันทนาการ และการบริการอื่น ๆ ได้แก่**

- กิจกรรมด้านภาพยนตร์ วิทยุ โทรทัศน์ และการบันเทิงอื่น ๆ

- กิจกรรมของสำนักข่าว

- กิจกรรมห้องสมุด หอจดหมายเหตุ พิพิธภัณฑ์สถาน และกิจกรรมทางวัฒนธรรมอื่น ๆ

- กิจกรรมการกีฬา และนันทนาการอื่น ๆ

- กิจกรรมด้านการบริการอื่น ๆ เช่น การบริการซักแห้งและซักแห้ง ผลิตภัณฑ์สิ่งทอและขนสัตว์ การแต่งผมและการเสริมสวยอื่น ๆ การทำศพและกิจกรรมที่เกี่ยวข้อง เป็นต้น

● **การผลิต**

หมายถึง การเปลี่ยนแปลงวัตถุ หรือส่วนประกอบของวัตถุในทางกายภาพ หรือทางเคมี ให้เป็นผลิตภัณฑ์ชนิดใหม่ โดยไม่คำนึงถึงว่างานนั้นทำด้วยเครื่องจักรหรือมือ ทำในโรงงาน ทำในเคหสถาน หรือผลิตภัณฑ์นั้นจะนำมาขายส่งหรือขายปลีกก็ตาม การประกอบชิ้นส่วนของผลิตภัณฑ์ที่ผลิตขึ้น การดัดแปลงสินค้า รวมทั้งการปรับปรุงใหม่หรือการสร้างชิ้นใหม่

● **การก่อสร้าง**

หมายถึง กิจกรรมทางเศรษฐกิจที่เกี่ยวข้องกับการก่อสร้างใหม่ การต่อเติม การดัดแปลง การซ่อมแซม และการรื้อทำลายอาคารหรือสิ่งก่อสร้างด้านวิศวกรรม เช่น ถนน สะพาน เขื่อน อุโมงค์ เป็นต้น

อุตสาหกรรมการก่อสร้าง ประกอบด้วยสถานประกอบการที่ดำเนินกิจการดังต่อไปนี้

- การเตรียมสถานที่ก่อสร้าง เช่น การรื้อถอน ทำลายอาคารเก่า การถมดิน เป็นต้น

- การก่อสร้างอาคาร ; งานวิศวกรรมโยธา เช่น ทางหลวง ถนน สะพาน อุโมงค์ เป็นต้น ซึ่งหมายรวมทั้งการก่อสร้างใหม่ การต่อเติม ดัดแปลง และซ่อมแซมด้วย

- การติดตั้งภายในอาคาร เช่น การวางท่อ การติดตั้งระบบเครื่องปรับอากาศ ระบบสัญญาณเตือนภัย บ้านเคลื่อน เป็นต้น

- การสร้างอาคารให้สมบูรณ์ เช่น การติดตั้งกระจก การฉาบปูน การทาสีและตกแต่งอาคาร การติดผนังและปูพื้นด้วยวัสดุต่าง ๆ การขีดพื้น เป็นต้น

- การให้เช่าเครื่องอุปกรณ์ที่ใช้ในงานก่อสร้างหรือการรื้อถอน โดยมีผู้ควบคุม เช่น การให้เช่ารถเครนพร้อมคนขับ เป็นต้น

● **การขนส่งทางบก และตัวแทนธุรกิจการท่องเที่ยว ได้แก่**

- การขนส่งผู้โดยสารทางบกอื่น ๆ ที่มีตารางเวลาและที่ไม่มีตารางเวลารวมถึงการขนส่งสินค้าทางถนน

- กิจกรรมของตัวแทนธุรกิจการท่องเที่ยว และผู้จัดนำเที่ยว รวมทั้งกิจกรรมบริการนักท่องเที่ยว

3) **รูปแบบการจัดตั้งตามกฎหมาย**

**ส่วนบุคคล**

หมายถึง สถานประกอบการที่มีเจ้าของเป็นบุคคลธรรมดาคนเดียวหรือหลายคนรวมกัน และรวมถึงห้างหุ้นส่วนสามัญที่ไม่จดทะเบียนเป็นนิติบุคคลด้วย

**ห้างหุ้นส่วนจำกัด ห้างหุ้นส่วนสามัญนิติบุคคล**

หมายถึง สถานประกอบการที่จัดตั้งขึ้น โดยคณะบุคคลตั้งแต่ 2 คนขึ้นไปรวมทุนกันเพื่อประกอบกิจการ และรับผิดชอบร่วมกันโดยจดทะเบียนถูกต้องตามกฎหมาย

**บริษัทจำกัด บริษัทจำกัด (มหาชน)**

บริษัทจำกัด หมายถึง สถานประกอบการที่จัดตั้งขึ้นโดยผู้ริเริ่มคณะหนึ่ง และได้จดทะเบียนถูกต้องตามกฎหมาย โดยมีผู้ริเริ่มดำเนินการอย่างน้อย 7 คน ขึ้นไป

**บริษัทจำกัด (มหาชน)** หมายถึง สถานประกอบการที่จัดตั้งขึ้น โดยการจดทะเบียนจัดตั้งบริษัท การควบบริษัท หรือการแปรสภาพบริษัท และวัตถุประสงค์ที่จะขายหุ้นต่อประชาชน โดยมีผู้ริเริ่มดำเนินการตั้งแต่ 15 คนขึ้นไป

**ส่วนราชการ รัฐวิสาหกิจ**

หมายถึง สถานประกอบการที่รัฐบาลเป็นเจ้าของ หรือมีทุนอยู่ด้วยไม่น้อยกว่า ร้อยละ 50 ของทุนทั้งหมด รวมถึงสถานประกอบการที่ดำเนินการโดยรัฐบาลด้วย

**สหกรณ์**

หมายถึง สถานประกอบการที่จัดตั้งขึ้นในรูปของสหกรณ์ โดยจดทะเบียนถูกต้องตามกฎหมายว่าด้วยสหกรณ์ โดยมีผู้ก่อตั้งไม่น้อยกว่า 10 คน

**อื่น ๆ**

หมายถึง สถานประกอบการที่จัดตั้งในรูปแบบอื่นๆ นอกจากที่กล่าวข้างต้น เช่น มูลนิธิ สโมสร สมาคม กลุ่มแม่บ้าน ชมรมต่างๆ ร้านค้าสาริต เป็นต้น

**4) รูปแบบการจัดตั้งทางเศรษฐกิจ**

**สำนักงานแห่งเดียว**

หมายถึง สถานประกอบการที่ไม่มีหน่วยงานย่อย หรือสาขาอื่นใด และไม่ เป็นหน่วยงานย่อยหรือสาขาของสถานประกอบการอื่น

**สำนักงานใหญ่**

หมายถึง สถานประกอบการที่เป็นเจ้าของ และควบคุมกิจการของสถานประกอบการอื่นที่เป็นสำนักงานสาขาหรือหน่วยงานย่อย

**สำนักงานสาขา**

หมายถึง สถานประกอบการที่เป็นสาขา หรือหน่วยงานย่อยของสถานประกอบการอื่นที่เป็นสำนักงานใหญ่

**แฟรนไชส์**

หมายถึง สถานประกอบการหรือร้านค้าที่ดำเนินธุรกิจแบบแฟรนไชส์ จำแนก ออกเป็น 2 ประเภท ได้แก่

(1) **แฟรนไชส์ที่เป็นกิจการซึ่งบริษัทแม่ดำเนินการเอง** หมายถึง สถานประกอบการ หรือร้านค้าที่เป็นสาขาของบริษัทแม่ ที่มีการดำเนินธุรกิจแบบแฟรนไชส์ ซึ่งเป็นธุรกิจที่ ดำเนินงานโดยบริษัทแม่ มีใช้ร้านที่ดำเนินการ โดยสมาชิกผู้ซื้อแฟรนไชส์

(2) **แฟรนไชส์ที่เป็นกิจการที่ซื้อลิขสิทธิ์มาดำเนินการ** หมายถึง สถานประกอบการ หรือร้านค้าที่ดำเนินธุรกิจแบบแฟรนไชส์ ซึ่งเป็นธุรกิจที่ต้องซื้อลิขสิทธิ์จากบริษัทแม่มา ดำเนินการ

## 5) คนทำงาน

หมายถึง คนที่ทำงานในสถานประกอบการ ทั้งที่ได้รับค่าจ้างเงินเดือน และไม่ได้รับเงินเดือนที่สถานประกอบการมีอยู่ตามปกติ รวมทั้งผู้ที่ปกติทำงานอยู่ในสถานประกอบการแห่งนี้ แต่ในวันดังกล่าวไม่ได้มาทำงาน เนื่องจากเจ็บป่วย ลาหยุดพักผ่อน โดยได้รับค่าจ้าง/เงินเดือน **ไม่รวม** คนงานที่ทำงานเป็นระยะเวลาสั้น เช่น ลาไปรับราชการทหาร เป็นต้น

### คนทำงานประกอบด้วย

(1) เจ้าของกิจการ/หุ้นส่วน หรือสมาชิกในครอบครัวที่ทำงานให้กับสถานประกอบการ ผู้ที่มาฝึกงานหรือผู้ปฏิบัติงานในสถานประกอบการ ซึ่งมีจำนวนชั่วโมงทำงานไม่ต่ำกว่าสี่ปด้าห์ละ 20 ชั่วโมง โดยเจ้าของหรือผู้ประกอบการอาจให้เงิน อาหาร เครื่องนุ่งห่ม หรือช่วยเหลือเกื้อกูลอย่างอื่น ๆ แต่ไม่ต้องรับผิดชอบในเรื่องการจ่ายค่าแรงให้ตามกฎหมาย

(2) ลูกจ้าง ได้แก่ ผู้ที่ปฏิบัติงานให้กับสถานประกอบการ โดยได้รับเงินเดือน หรือ ค่าจ้างเป็นประจำ ตั้งแต่ระดับบริหาร นักวิชาการ เสมียน พนักงานต่าง ๆ เช่น ผู้จัดการ ผู้อำนวยการ ผู้ปฏิบัติงานในห้องทดลอง พนักงานขาย และลูกจ้างที่ทำงานในกรรมวิธีการผลิต เป็นต้น ค่าจ้างที่ได้รับ อาจเป็นรายนั้กษั รายนั้ปด้าห์ รายนั้วัน รายนั้ชั่วโมง หรือรายชั้้น ก็ได้ นอกจากนี้ยังรวมถึงผู้ที่สถานประกอบการส่งไปประจำที่สถานประกอบการอื่นด้วย เช่น พนักงานรักษาความปลอดภัย คนทำความสะอาด พนักงานขายตามห้างสรรพสินค้า เป็นต้น

คนทำงาน **ไม่รวม** คนที่รับงานจากโรงงานไปทำงานที่บ้าน แล้วนำมาส่งโรงงานโดยไม่ได้ลงทุนซื้อวัสดุอุปกรณ์ หรือออกค่าใช้จ่ายใด ๆ และไม่รวมคนที่สถานประกอบการจ้างมาทำงานเฉพาะอย่างเป็นครั้งคราว เช่น กรรมกรที่จ้างมาขนของ และพนักงานเดินตลาดหรือตัวแทนขายที่ไม่มีเงินเดือนประจำ

## 6) รายรับ

### (1) รายรับของสถานประกอบการธุรกิจทางการค้าและธุรกิจทางการบริการ

หมายถึง จำนวนเงินทั้งสิ้นที่ได้จากการประกอบธุรกิจในรอบปี 2544 เช่น รายรับจากการขายสินค้า รายรับจากการประกอบธุรกิจโรงแรมและภัตตาคาร รายรับจากการให้บริการและค่านายหน้า โดยไม่คำนึงถึงเวลาหรือวิธีการชำระเงินจากผู้ซื้อ ทั้งนี้รวมถึงมูลค่าขายจากการให้เช่าซื้อและการขายผ่อนชำระ และการขายสินค้าที่นำไปฝากให้สถานประกอบการอื่นขายด้วย นอกจากนี้ยังหมายถึงรายรับจากการให้เช่าสินทรัพย์ถาวร เงินปันผลรับ ดอกเบีย้รับ กำไรจากอัตราแลกเปลี่ยนฯ และอื่น ๆ ทั้งนี้ **ไม่รวม** ค่าขายสินค้าที่สถานประกอบการอื่นนำมาฝากขาย และส่วนลดที่สถานประกอบการลดให้แก่ผู้ซื้อ หรือผู้ใช้บริการ

### (2) รายรับของสถานประกอบการอุตสาหกรรมการผลิต

รายรับทั้งสิ้นของสถานประกอบการในรอบปี 2544 ประกอบด้วยรายรับดังต่อไปนี้ คือ

## 2.1 รายรับจากมูลค่าขายผลผลิต

หมายถึง มูลค่าการจำหน่ายผลิตภัณฑ์ในรอบปี ทั้งที่สถานประกอบการผลิตขึ้นเอง และ/หรือ ที่สถานประกอบการอื่นผลิตให้ โดยสถานประกอบการเป็นผู้จ่ายค่าวัตถุดิบ และวัสดุประกอบที่ใช้ในการผลิต และรวมมูลค่าผลผลิตที่สถานประกอบการผลิตเพื่อใช้เองหรือให้คนทำงานเป็น ส่วนหนึ่งของค่าตอบแทนแรงงาน ผลผลิตที่จัดส่งให้สำนักงานใหญ่ สำนักงานสาขา หรือสำนักงานขายของโรงงาน และรายรับจากการขายผลพลอยได้และเศษวัสดุ

## 2.2 รายรับจากการขายสินค้าที่ซื้อมาจำหน่ายในสภาพเดิม

หมายถึง จำนวนเงินที่สถานประกอบการได้รับจากการขายสินค้าที่ซื้อมาจำหน่ายโดยไม่มีการเปลี่ยนแปลงสภาพ

## 2.3 รายรับจากการจ้างเหมาทำการผลิตสินค้าให้สถานประกอบการอื่น

หมายถึง จำนวนเงินที่ได้รับจากผู้จ้างในการรับจ้างเหมาทำการผลิตสินค้าโดยผู้จ้างจัดหาวัสดุให้ ถ้าเป็นการรับจ้างเหมาผลิตสินค้าให้สถานประกอบการในเครือเดียวกัน จะคิดค่าบริการในการผลิตตามราคาตลาด หรือคิดจากค่าใช้จ่ายต่าง ๆ ที่เกิดขึ้นจริงในกระบวนการผลิต โดย **ไม่รวม** ค่าวัสดุที่ผู้จ้างจัดหามาให้

## 2.4 รายรับจากการให้บริการ บำรุงรักษา ซ่อมแซมและติดตั้งให้แก่สถานประกอบการอื่น

หมายถึง จำนวนเงินที่สถานประกอบการได้รับจากการให้บริการ บำรุงรักษาซ่อมแซมและติดตั้งเครื่องจักร หรือโรงงานให้กับสถานประกอบการอื่น หรือลูกค้า สำหรับค่าบริการในการให้บริการแก่สถานประกอบการอื่นในเครือเดียวกัน ได้คิดมูลค่าการบริการโดยรวม ค่าแรงงาน ค่าดำเนินการ และค่าวัสดุที่ใช้ในการให้บริการ

## 2.5 รายรับอื่น ๆ

หมายถึง รายรับอื่น ๆ นอกเหนือจากที่กล่าวแล้วข้างต้น เช่น รายรับจากการขายกากของเสียหรือวัสดุเหลือใช้ของสถานประกอบการ และค่าขายกระแสไฟฟ้า เป็นต้น

### (3) รายรับของสถานประกอบการก่อสร้าง

รายรับทั้งสิ้นจากการประกอบการในรอบปี 2544 ประกอบด้วยรายรับดังต่อไปนี้คือ

#### 3.1 รายรับจากการก่อสร้างอาคาร ; งานวิศวกรรมโยธา

หมายถึง มูลค่าของการก่อสร้างที่สถานประกอบการดำเนินการเอง หรือมูลค่าที่ได้รับจากการจ้างเหมาให้ผู้ประกอบการอื่นดำเนินการ หรือมูลค่ารับเหมาช่วงงานจากผู้ประกอบการอื่น ในรอบปี 2544

### 3.2 รายรับจากการให้บริการบำรุงรักษาและซ่อมแซมเครื่องจักร

หมายถึง จำนวนเงินที่สถานประกอบการได้รับจากการให้บริการบำรุงรักษา ซ่อมแซมเครื่องจักรให้กับสถานประกอบการอื่น หรือถูกค่าสำหรับค่าบริการในการให้บริการแก่สถานประกอบการอื่นในเครือเดียวกัน คิดมูลค่าบริการโดยรวมค่าแรงงาน ค่าดำเนินการ และ ค่าวัสดุที่ใช้ในการให้บริการ

### 3.3 รายรับอื่น ๆ

หมายถึง รายรับของสถานประกอบการนอกเหนือจากรายรับจากการดำเนินกิจการก่อสร้างทุกประเภท

#### (4) รายรับของสถานประกอบการขนส่ง

หมายถึง รายรับทั้งสิ้นจากการประกอบกิจการขนส่งทางบกในรอบปี 2544 ประกอบด้วยรายรับดังต่อไปนี้คือ

##### 4.1 รายรับที่ได้จากการประกอบกิจการขนส่งผู้โดยสาร ซึ่งมีตารางเวลา

ได้แก่

- รายรับจากการเป็นผู้ประกอบการรถโดยสารประจำทาง กรณีเป็นรถที่ใช้ในการขนส่งผู้โดยสารเพื่อสินจ้างตามเส้นทางที่คณะกรรมการควบคุมการขนส่งทางบก กำหนดขึ้น ซึ่งรายรับจะประกอบด้วย

- รายรับจากค่าโดยสารที่ได้จากการนำรถไปวิ่งรับส่งผู้โดยสารในเส้นทางที่ได้รับอนุญาต

- จากการนำรถไปวิ่งร่วมในเส้นทางที่ผู้อื่นได้รับใบอนุญาต
- รายรับที่เก็บจากผู้ประกอบการรถร่วมที่นำรถมาวิ่งร่วมในเส้นทางที่ตนได้รับใบอนุญาต

- รายรับจากการเป็นผู้ประกอบการรถโดยสารประจำทาง ที่มีตารางเวลาประเภทอื่น ๆ เช่น การรับส่งนักเรียน กิจการรถเคเบิ้ลตามแหล่งท่องเที่ยว เป็นต้น

##### 4.2 รายรับที่ได้จากการประกอบกิจการขนส่งผู้โดยสารทางบก ที่ไม่มีตารางเวลา หรือค่าจ้างรับเหมาบริการรับส่งผู้โดยสารที่นอกเหนือจากการเดินรถประจำทางในข้อ 4.1 เช่น ขับรถแท็กซี่รับจ้าง ขับรถมอเตอร์ไซด์รับจ้าง บริการรถทัศนาจรให้เช่า เป็นต้น

##### 4.3 การขนส่งสินค้า

เป็นรายรับที่ได้จากค่าจ้างที่ได้จากการประกอบกิจการขนส่งสินค้า หรือค่าจ้างเหมาบริการรับจ้างขนส่งสิ่งของ เช่น ขน อีฐ หิน ดิน ทราบ ขยะ เป็นต้น

### (5) รายรับของสถานประกอบการธุรกิจท่องเที่ยว

หมายถึง รายรับทั้งสิ้นของสถานประกอบการในรอบปี 2544 ที่ได้จากการดำเนินธุรกิจการให้บริการเกี่ยวกับการจัดหาข้อมูลการเดินทาง การจัดทัศนอาจร การจัดหาที่พัก การจัดหาตั๋ว ฯลฯ รวมถึงกิจกรรมบริการนักท่องเที่ยว เช่น มัคคุเทศก์ เป็นต้น

#### 1.7 วิธีการเก็บรวบรวมข้อมูล

การเก็บรวบรวมข้อมูลใช้วิธีส่งเจ้าหน้าที่ ซึ่งเป็นข้าราชการ และพนักงานของสำนักงานสถิติแห่งชาติออกไปทำการสัมภาษณ์เจ้าของ ผู้ประกอบการ หรือผู้ที่ได้รับมอบหมายให้ตอบข้อมูล ระหว่างเดือนมกราคม – มิถุนายน พ.ศ. 2545

#### 1.8 การประมวลผลข้อมูล

การประมวลผลข้อมูลพื้นฐานทุกขั้นตอน รวมถึงจัดทำรายงานผลระดับจังหวัดดำเนินการที่สำนักงานสถิติจังหวัด โดยส่วนกลางให้ความช่วยเหลือทางด้านวิชาการ เช่น การจัดทำโปรแกรมสำหรับการบันทึกข้อมูลและประมวลผลข้อมูล และการจัดทำต้นแบบตารางเสนอผล และรายงานผล เป็นต้น สำหรับข้อมูลพื้นฐานระดับภาคและทั่วประเทศรวมทั้งข้อมูลรายละเอียดเกี่ยวกับการดำเนินกิจการของสถานประกอบการ ทำการประมวลผลและจัดทำรายงานที่สำนักงานสถิติแห่งชาติ

#### 1.9 การเสนอผลและจัดทำรายงานผล

การจัดทำรายงานผลสำมะโนฯ ได้จัดทำรายงานผลดังนี้

- 1) รายงานผลระดับจังหวัด จังหวัดละ 1 ฉบับ รวม 76 ฉบับ
- 2) รายงานผลระดับที่วราชอาณาจักร จำนวน 1 ฉบับ ประกอบด้วยข้อมูลของทุกภาค

## 2.1 จำนวนสถานประกอบการ

ผลการสำรวจโครงการสำมะโนธุรกิจทางการค้าและธุรกิจทางการบริการ พ.ศ.2545 (เขตเทศบาล) ในจังหวัดลำพูน พบว่า มีจำนวนสถานประกอบการทั้งสิ้น 3,556 สถานประกอบการ หากพิจารณาเป็นรายอำเภอ เรียงลำดับจากมากไปหาน้อย ได้แก่ อำเภอเมืองลำพูน, อำเภอป่าซาง, อำเภอแม่ทา, อำเภอบ้านโฮ่ง, อำเภอลี้, กิ่งอำเภอเวียงหนองล่อง และอำเภอทุ่งหัวช้าง มีจำนวน 1,960 , 526 , 323 , 290 , 228 , 181 และ 48 สถานประกอบการ (ร้อยละ 55.1 , 14.8 , 9.1 , 8.2 , 6.4 , 5.1 และ 1.3) ตามลำดับ

เมื่อพิจารณาจำนวนสถานประกอบการ เป็นรายตำบลของจังหวัดลำพูน พบว่า ตำบลที่มีจำนวนสถานประกอบการมากที่สุด อยู่ในอำเภอเมืองลำพูน ได้แก่ ตำบลในเมือง มีจำนวน 1,068 สถานประกอบการ (ร้อยละ 30.0) รองลงมา ได้แก่ ตำบลอุโมงค์ ตำบลริมปิง และตำบลบ้านแป้น มีจำนวน 461 , 246 และ 118 (ร้อยละ 13.0 , 6.9 และ 3.3) ตามลำดับ ส่วนตำบลหนองหนาม มีจำนวนสถานประกอบการน้อยที่สุด คือมีจำนวน 67 สถานประกอบการ (ร้อยละ 1.9)

สำหรับอำเภอแม่ทา ตำบลที่มีจำนวนสถานประกอบการมากที่สุด ได้แก่ ตำบลทาสบเส้า มีจำนวน 162 สถานประกอบการ (ร้อยละ 4.6) รองลงมา ได้แก่ ตำบลหาขุมเงิน ตำบลทากาศ และตำบลหาทุ่งหลวง มีจำนวน 76 , 65 และ 20 สถานประกอบการ (ร้อยละ 2.1 , 1.8 และ 0.6) ตามลำดับ

อำเภอบ้านโฮ่ง มีตำบลบ้านโฮ่ง เพียงตำบลเดียวเท่านั้นที่อยู่ในเขตเทศบาล มีจำนวน 290 สถานประกอบการ (ร้อยละ 8.2)

อำเภอลี้ มี 2 ตำบล คือ ตำบลลี้ และ ตำบลแม่ตืน มีจำนวน 190 และ 38 สถานประกอบการ (ร้อยละ 5.3 และ 1.1) ตามลำดับ

อำเภอทุ่งหัวช้าง มีตำบลทุ่งหัวช้าง เพียงตำบลเดียวเท่านั้นที่อยู่ในเขตเทศบาล มีจำนวน 48 สถานประกอบการ (ร้อยละ 1.3)

อำเภอป่าซาง มี 3 ตำบล คือ ตำบลป่าซาง ตำบลม่วงน้อย และตำบลปากบ่อง มีจำนวน 284 , 127 และ 115 สถานประกอบการ (ร้อยละ 8.0 , 3.6 และ 3.2) ตามลำดับ

กิ่งอำเภอเวียงหนองล่อง มีตำบลวังผาง เพียงตำบลเดียวเท่านั้นที่อยู่ในเขตเทศบาล มีจำนวน 118 สถานประกอบการ (ร้อยละ 5.1) (ตาราง 1)

## 2.2 กิจกรรมทางเศรษฐกิจ

จากการสำรวจในครั้งนี้ พบว่า กิจกรรมทางเศรษฐกิจส่วนใหญ่ของจังหวัดลำพูน จำนวน 1,311 สถานประกอบการ (ร้อยละ 36.9) เป็นสถานประกอบการที่ดำเนินธุรกิจเกี่ยวกับการ ขยายปาล์ม ยกเว้นยานยนต์ และรถจักรยานยนต์ รวมทั้งการซ่อมแซมของใช้ส่วนบุคคล และของใช้ในครัวเรือน รองลงมา ได้แก่ การผลิต และโรงแรมและภัตตาคาร จำนวน 595, 505 สถานประกอบการ (ร้อยละ 16.7 และ 14.2) ตามลำดับ สำหรับกิจกรรมที่น้อยที่สุด ได้แก่ กิจกรรมด้านคอมพิวเตอร์ และกิจกรรมที่เกี่ยวข้อง มีเพียง 16 สถานประกอบการ (ร้อยละ 0.4) เท่านั้น (ตาราง 2)

ตาราง 2 จำนวนและร้อยละของสถานประกอบการ จำแนกตามกิจกรรมทางเศรษฐกิจ

กิจกรรมทางเศรษฐกิจ	จำนวน	ร้อยละ
<b>รวม</b>	<b>3,556</b>	<b>100.0</b>
การขาย การบำรุงรักษา และการซ่อมแซมยานยนต์ และรถจักรยานยนต์ รวมทั้งการขายปาล์ม น้ำมันเชื้อเพลิงรถยนต์	304	8.5
การขายส่ง และการค้าเพื่อค้าหน้า ยกเว้นยานยนต์ และรถจักรยานยนต์	106	3.0
การขายปลีก ยกเว้นยานยนต์ และรถจักรยานยนต์ รวมทั้งการซ่อมแซมของใช้ส่วนบุคคล และของใช้ในครัวเรือน	1,311	36.9
โรงแรมและภัตตาคาร	505	14.2
กิจกรรมด้านอสังหาริมทรัพย์	108	3.0
กิจกรรมด้านคอมพิวเตอร์และกิจกรรมที่เกี่ยวข้อง	16	0.4
การให้เช่าเครื่องจักร และเครื่องอุปกรณโดยไม่มีผู้ควบคุม การวิจัยและการพัฒนาและกิจกรรมด้านธุรกิจอื่น ๆ	150	4.2
กิจกรรมนันทนาการและการบริการอื่น ๆ	317	8.9
การผลิต	595	16.7
การก่อสร้าง	34	1.0
การขนส่งทางบกและตัวแทนธุรกิจการท่องเที่ยว	110	3.1

ตาราง 1 จำนวนและร้อยละของสถานประกอบการ จำแนกตามอำเภอและตำบล

อำเภอ	จำนวน	ร้อยละ
รวม	3,556	100.0
เมืองลำพูน	1,960	55.1
ในเมือง	1,068	30.0
อุโมงค์	461	13.0
ริมปิง	246	6.9
บ้านแป้น	118	3.3
หนองนวม	67	1.9
แม่ทา	323	9.1
ทาสบเส้า	162	4.6
ทากาศ	65	1.8
ท่าชุมเงิน	76	2.1
ท่าทุ่งหลวง	20	0.6
บ้านโฮ้ง	290	8.2
บ้านโฮ้ง	290	8.2
ลี้	228	6.4
ลี้	190	5.3
แม่ตื่น	38	1.1
ทุ่งหัวช้าง	48	1.3
ทุ่งหัวช้าง	48	1.3
ป่าซาง	526	14.8
ปากบ่อง	115	3.2
ป่าซาง	284	8.0
ม่วงน้อย	127	3.6
กิ่ง อ.เวียงหนองล่อง	181	5.1
จ้งนาง	181	5.1

## 2.3 ขนาดของสถานประกอบการ

เมื่อพิจารณาขนาดของสถานประกอบการ ด้วยจำนวนคนทำงาน (ตาราง 3) พบว่าสถานประกอบการส่วนใหญ่ จำนวน 3,220 สถานประกอบการ (ร้อยละ 90.6) เป็นสถานประกอบการขนาดเล็ก ที่มีจำนวนคนทำงานน้อยกว่า 5 คน รองลงมาเป็นสถานประกอบการที่มีจำนวนคนทำงาน 5 - 9 คน, 10 - 19 คน และ 20 - 49 คน มีอยู่เพียง 216, 77 และ 27 สถานประกอบการ (ร้อยละ 6.1, 2.2 และ 0.8) ตามลำดับ และเป็นที่น่าสังเกตว่าสถานประกอบการที่มีจำนวนคนทำงานตั้งแต่ 50 คนขึ้นไป มีจำนวนน้อยมาก คือมีเพียง 15 สถานประกอบการ (ร้อยละ 0.4)

## 2.4 รูปแบบการจัดตั้งตามกฎหมาย

สำหรับสถานประกอบการส่วนใหญ่ จำนวน 3,391 สถานประกอบการ (ร้อยละ 95.4) มีรูปแบบการจัดตั้งตามกฎหมายเป็นส่วนบุคคล รองลงมาเป็นห้างหุ้นส่วนจำกัด ห้างหุ้นส่วนสามัญนิติบุคคล และบริษัทจำกัด บริษัทจำกัด (มหาชน) จำนวน 95 และ 52 สถานประกอบการ (ร้อยละ 2.7 และ 1.5) ตามลำดับ ที่มีรูปแบบเป็น ส่วนราชการ รัฐวิสาหกิจ และแบบอื่น ๆ (กลุ่มแม่บ้าน มูลนิธิ สมาคม เป็นต้น) มีสัดส่วนใกล้เคียงกัน คือ จำนวน 6 และ 7 สถานประกอบการ (ร้อยละ 0.2) และที่มีน้อยที่สุดได้แก่ รูปแบบสหกรณ์ มีเพียง 5 สถานประกอบการ (ร้อยละ 0.1) (ตาราง 3)

## 2.5 รูปแบบการจัดตั้งทางเศรษฐกิจ

เมื่อพิจารณารูปแบบการจัดตั้งทางเศรษฐกิจของสถานประกอบการ ส่วนใหญ่จำนวน 3,220 สถานประกอบการ (ร้อยละ 98.7) มีรูปแบบเป็นสำนักงานแห่งเดียว รองลงมา คือ สำนักงานสาขา จำนวน 40 สถานประกอบการ (ร้อยละ 1.1) ส่วนรูปแบบสำนักงานใหญ่ และแฟรนไชส์ มีเพียงเล็กน้อย (ตาราง 3)

ตาราง 3 จำนวนและร้อยละของสถานประกอบการ จำแนกตามลักษณะของสถานประกอบการ

ลักษณะของสถานประกอบการ	จำนวน	ร้อยละ
<b>จำนวนคนทำงาน</b>	<b>3,556</b>	<b>100.0</b>
1 - 4 คน	3,220	90.6
5 - 9 คน	216	6.1
10 - 19 คน	77	2.2
20 - 49 คน	27	0.8
50 - 99 คน	8	0.2
100 - 199 คน	4	0.1
200 - 499 คน	3	0.1
ไม่ทราบ ไม่ตอบ	1	0.0
<b>รูปแบบการจัดตั้งตามกฎหมาย</b>	<b>3,556</b>	<b>100.0</b>
ส่วนบุคคล	3,391	95.4
ห้างหุ้นส่วนจำกัด ห้างหุ้นส่วนสามัญนิติบุคคล	95	2.7
บริษัทจำกัด บริษัทจำกัด (มหาชน)	52	1.5
ส่วนราชการ รัฐวิสาหกิจ	6	0.2
สหกรณ์	5	0.1
อื่น ๆ	7	0.2
<b>รูปแบบการจัดตั้งทางเศรษฐกิจ</b>	<b>3,556</b>	<b>100.0</b>
สำนักงานแห่งเดียว	3,508	98.7
สำนักงานใหญ่	7	0.2
สำนักงานสาขา	40	1.1
แฟรนไชส์	1	0.0

## 2.6 สัดส่วนของการร่วมลงทุนหรือถือหุ้นจากต่างประเทศ

สำหรับสัดส่วนของการร่วมลงทุน หรือถือหุ้นจากต่างประเทศ สถานประกอบการส่วนใหญ่ไม่มีต่างประเทศร่วมลงทุน หรือถือหุ้นถึงจำนวน 45 สถานประกอบการ (ร้อยละ 86.5) มีต่างประเทศร่วมลงทุนหรือถือหุ้นเพียง 7 สถานประกอบการ (ร้อยละ 13.5) โดยร่วมลงทุนหรือถือหุ้นมากกว่า 10% (ตาราง 4)

ตาราง 4 จำนวนและร้อยละของสถานประกอบการ จำแนกตามสัดส่วนของการร่วมลงทุนหรือถือหุ้นจากต่างประเทศ

สัดส่วนของการร่วมลงทุนหรือถือหุ้นจากต่างประเทศ	จำนวน	ร้อยละ
รวม	52	100.0
ไม่มีต่างประเทศร่วมลงทุนหรือถือหุ้น	45	86.5
มีต่างประเทศร่วมลงทุนหรือถือหุ้น	7	13.5
มีน้อยกว่าหรือเท่ากับ 10%	-	-
มีมากกว่า 10%	7	13.5

หมายเหตุ : เฉพาะสถานประกอบการที่มีรูปแบบการจัดตั้งตามกฎหมายเป็นบริษัทจำกัด และบริษัทจำกัด (มหาชน)

## 2.7 ชั้นของรายรับ

เมื่อพิจารณาสถานประกอบการด้วยชั้นของรายรับ (ตาราง 5) พบว่า ชั้นของรายรับที่น้อยกว่าหรือเท่ากับ 100,000 บาท มีจำนวนมากที่สุด คือ 2,267 สถานประกอบการ หรือร้อยละ 63.8 รองลงมา ได้แก่ 100,001 - 500,000 บาท และ 500,001 - 1,000,000 บาท มีจำนวน 869 และ 233 สถานประกอบการ (ร้อยละ 24.4 และ 6.6) ตามลำดับ สำหรับชั้นรายรับ 1,000,001 - 1,000,000,000 บาท มีจำนวนระหว่าง 15 - 1 สถานประกอบการ (ร้อยละ 2.8 - 0.0) และไม่ทราบไม่ตอบ 20 สถานประกอบการ (ร้อยละ 0.6)

ตาราง 5 จำนวนและร้อยละของสถานประกอบการ จำแนกตามชั้นของรายรับ

ชั้นของรายรับ	จำนวน	ร้อยละ
<b>รวม</b>	<b>3,556</b>	<b>100.0</b>
น้อยกว่าหรือเท่ากับ 100,000 บาท	2,267	63.8
100,001 - 500,000 บาท	869	24.4
500,001 - 1,000,000 บาท	233	6.6
1,000,001 - 5,000,000 บาท	99	2.8
5,000,001 - 10,000,000 บาท	40	1.1
10,000,001 - 20,000,000 บาท	15	0.4
20,000,001 - 50,000,000 บาท	8	0.2
50,000,001 - 100,000,000 บาท	1	0.0
100,000,001 - 1,000,000,000 บาท	4	0.1
ไม่ทราบ ไม่ตอบ	20	0.6

## 2.8 เทคโนโลยีสารสนเทศและการสื่อสารของสถานประกอบการ

สำหรับด้านเทคโนโลยีสารสนเทศและการสื่อสารของสถานประกอบการ จะเห็นว่าสถานประกอบการส่วนใหญ่ จำนวน 3,310 สถานประกอบการ หรือร้อยละ 93.1 ไม่มีการใช้เครื่องคอมพิวเตอร์ มีเพียง 246 สถานประกอบการ หรือร้อยละ 6.9 เท่านั้น ที่มีการใช้เครื่องคอมพิวเตอร์

โดยจำแนกเป็นสถานประกอบการที่มีการใช้อินเตอร์เน็ต เพื่อดำเนินธุรกิจ มีจำนวน 100 สถานประกอบการ (ร้อยละ 2.8) และใช้เพื่อวัตถุประสงค์อื่น จำนวน 14 สถานประกอบการ (ร้อยละ 0.4) ไม่ใช้อินเตอร์เน็ต จำนวน 132 สถานประกอบการ (ร้อยละ 3.7)

สำหรับการมีเว็บไซต์ของสถานประกอบการ มีเพียง 6 สถานประกอบการ (ร้อยละ 0.2) เท่านั้น (ตาราง 6)

ตาราง 6 จำนวนและร้อยละของสถานประกอบการ จำแนกตามการมีและการใช้เทคโนโลยีสารสนเทศและการสื่อสาร

การมีและการใช้เทคโนโลยีสารสนเทศและการสื่อสาร	จำนวน	ร้อยละ
<b>รวม</b>	<b>3,556</b>	<b>100.0</b>
มีการใช้เครื่องคอมพิวเตอร์	246	6.9
อินเตอร์เน็ต		
ใช้เพื่อดำเนินธุรกิจ	100	2.8
ใช้เพื่อวัตถุประสงค์อื่น	14	0.4
ไม่ใช้อินเตอร์เน็ต	132	3.7
เว็บไซต์		
มีเว็บไซต์	6	0.2
ไม่มีเว็บไซต์	240	6.7
ไม่มีการใช้เครื่องคอมพิวเตอร์	3,310	93.1

ตารางสถิติ

STATISTICAL TABLES

## สารบัญตารางสถิติ

		หน้า
ตาราง 1	จำนวนสถานประกอบการ จำแนกตามกิจกรรมทางเศรษฐกิจ อำเภอและตำบล	27
ตาราง 2	จำนวนสถานประกอบการ จำแนกตามรูปแบบการจัดตั้งตามกฎหมาย อำเภอและตำบล	28
ตาราง 3	จำนวนสถานประกอบการ จำแนกตามรูปแบบการจัดตั้งตามเศรษฐกิจ อำเภอและตำบล	29
ตาราง 4	จำนวนสถานประกอบการ จำแนกตามสัดส่วนของการร่วมลงทุนหรือถือหุ้นของต่างประเทศ อำเภอและตำบล	30
ตาราง 5	จำนวนสถานประกอบการ จำแนกตามจำนวนคนทำงาน อำเภอและตำบล	31
ตาราง 6	จำนวนสถานประกอบการ จำแนกตามจำนวนลูกจ้าง อำเภอและตำบล	32
ตาราง 7	จำนวนสถานประกอบการ จำแนกตามชั้นของรายรับ อำเภอและตำบล	33
ตาราง 8	จำนวนสถานประกอบการ จำแนกตามรูปแบบการจัดตั้งตามกฎหมาย และกิจกรรมทางเศรษฐกิจ	34
ตาราง 9	จำนวนสถานประกอบการ จำแนกตามรูปแบบการจัดตั้งทางเศรษฐกิจ และกิจกรรมทางเศรษฐกิจ	35
ตาราง 10	จำนวนสถานประกอบการ จำแนกตามสัดส่วนของการร่วมลงทุนหรือถือหุ้นของต่างประเทศ และกิจกรรมทางเศรษฐกิจ	36
ตาราง 11	จำนวนสถานประกอบการ จำแนกตามจำนวนคนทำงาน และกิจกรรมทางเศรษฐกิจ	37
ตาราง 12	จำนวนสถานประกอบการ จำแนกตามจำนวนลูกจ้าง และกิจกรรมทางเศรษฐกิจ	38
ตาราง 13	จำนวนสถานประกอบการ จำแนกตามชั้นของรายรับ และกิจกรรมทางเศรษฐกิจ	39
ตาราง 14	จำนวนสถานประกอบการ จำแนกตามรูปแบบการจัดตั้งตามกฎหมาย และชั้นของรายรับ	40
ตาราง 15	จำนวนสถานประกอบการ จำแนกตามรูปแบบการจัดตั้งทางเศรษฐกิจ และชั้นของรายรับ	41
ตาราง 16	จำนวนสถานประกอบการ จำแนกตามสัดส่วนของการร่วมลงทุน หรือถือหุ้นของต่างประเทศ และชั้นของรายรับ	42

# สารบัญตารางสถิติ

(ต่อ)

		หน้า
ตาราง 17	จำนวนสถานประกอบการ จำแนกตามจำนวนคนทำงาน และชั้นของรายรับ	43
ตาราง 18	จำนวนสถานประกอบการ จำแนกตามจำนวนลูกจ้าง และชั้นของรายรับ	44
ตาราง 19	จำนวนสถานประกอบการ จำแนกตามการมีและการใช้เทคโนโลยีสารสนเทศ และการสื่อสาร อำเภอและตำบล	45
ตาราง 20	จำนวนสถานประกอบการ จำแนกตามการมีและการใช้เทคโนโลยีสารสนเทศ และการสื่อสาร และชั้นของรายรับ	46
ตาราง 21	จำนวนสถานประกอบการ จำแนกตามการมีและการใช้เทคโนโลยีสารสนเทศ และการสื่อสาร และกิจกรรมทางเศรษฐกิจ	47
ตาราง 22	จำนวนสถานประกอบการ จำแนกตามการมีและการใช้เทคโนโลยีสารสนเทศ และการสื่อสาร และรูปแบบการจัดตั้งตามกฎหมาย	48
ตาราง 23	จำนวนสถานประกอบการ จำแนกตามการมีและการใช้เทคโนโลยีสารสนเทศ และการสื่อสารและรูปแบบการจัดตั้งทางเศรษฐกิจ	49
ตาราง 24	จำนวนสถานประกอบการ จำแนกตามการมีและการใช้เทคโนโลยีสารสนเทศ และการสื่อสาร และสัดส่วนของการร่วมลงทุนหรือถือหุ้นของต่างประเทศ	50
ตาราง 25	จำนวนสถานประกอบการ จำแนกตามการมีและการใช้เทคโนโลยีสารสนเทศ และการสื่อสาร และจำนวนคนทำงาน	51

# CONTENTS

---

	<b>PAGE</b>	
TABLE 1	NUMBER OF ESTABLISHMENTS BY ECONOMIC ACTIVITY, AMPHOE AND TAMBON	27
TABLE 2	NUMBER OF ESTABLISHMENTS BY FORM OF LEGAL ORGANIZATION, AMPHOE AND TAMBON	28
TABLE 3	NUMBER OF ESTABLISHMENTS BY FORM OF ECONOMIC ORGANIZATION, AMPHOE AND TAMBON	29
TABLE 4	NUMBER OF ESTABLISHMENTS BY PROPORTION OF FOREIGN INVESTMENT OR SHARE HOLDING, AMPHOE AND TAMBON	30
TABLE 5	NUMBER OF ESTABLISHMENTS BY NUMBER OF PERSONS ENGAGED, AMPHOE AND TAMBON	31
TABLE 6	NUMBER OF ESTABLISHMENTS BY NUMBER OF EMPLOYEES, AMPHOE AND TAMBON	32
TABLE 7	NUMBER OF ESTABLISHMENTS BY CLASS OF RECEIPTS , AMPHOE AND TAMBON	33
TABLE 8	NUMBER OF ESTABLISHMENTS BY FORM OF LEGAL ORGANIZATION AND ECONOMIC ACTIVITY	34
TABLE 9	NUMBER OF ESTABLISHMENTS BY FORM OF ECONOMIC ORGANIZATION AND ECONOMIC ACTIVITY	35
TABLE 10	NUMBER OF ESTABLISHMENTS BY PROPORTION OF FOREIGN INVESTMENT OR SHARE HOLDING AND ECONOMIC ACTIVITY	36
TABLE 11	NUMBER OF ESTABLISHMETN BY NUMBER OF PERSONS ENGAGED AND ECONOMIC ACTIVITY	37
TABLE 12	NUMBER OF ESTABLISHMENTS BY NUMBER OF EMPLOYEES AND ECONOMIC ACTIVITY	38
TABLE 13	NUMBER OF ESTABLISHMENTS BY CLASS OF RECEIPTS AND	

**CONTENTS**

(CONTD.)

---

	PAGE	
TABLE 14	NUMBER OF ESTABLISHMENTS BY FORM OF LEGAL ORGANIZATION AND CLASS OF RECEIPTS	40
TABLE 15	NUMBER OF ESTABLISHMENT BY FORM OF ECONOMIC ORGANIZATION AND CLASS OF RECEIPTS	41
TABLE 16	NUMBER OF ESTABLISHMENTS BY PROPORTION OF FOREIGN INVESTMENT OR SHARE HOLDING AND CLASS OF RECEIPTS	42
TABLE 17	NUMBER OF ESTABLISHMENTS BY NUMBER OF PERSONS ENGAGED AND CLASS OF RECEIPTS	43
TABLE 18	NUMBER OF ESTABLISHMENTS BY NUMBER OF EMPLOYEES AND CLASS OF RECEIPTS	44
TABLE 19	NUMBER OF ESTABLISHMENTS BY USE OF INFORMATION AND COMMUNICATION TECHNOLOGY, AMPHOE AND TAMBON	45
TABLE 20	NUMBER OF ESTABLISHMENTS BY USE OF INFORMATION AND COMMUNICATION TECHNOLOGY AND CLASS OF RECEIPTS	46
TABLE 21	NUMBER OF ESTABLISHMENTS BY USE OF INFORMATION AND COMMUNICATION TECHNOLOGY AND ECONOMIC ACTIVITY	47
TABLE 22	NUMBER OF ESTABLISHMENTS BY USE OF INFORMATION AND COMMUNICATION TECHNOLOGY AND FORM OF LEGAL ORGANIZATION	48
TABLE 23	NUMBER OF ESTABLISHMENTS BY USE OF INFORMATION AND COMMUNICATION TECHNOLOGY AND FORM OF ECONOMIC ORGANIZATION	49
TABLE 24	NUMBER OF ESTABLISHMENTS BY USE OF INFORMATION AND COMMUNICATION TECHNOLOGY AND PROPORTION OF FOREIGN INVESTMENT OR SHARE HOLDING	50
TABLE 25	NUMBER OF ESTABLISHMENTS BY USE OF INFORMATION AND COMMUNICATION TECHNOLOGY AND NUMBER OF PERSONS ENGAGED	51

ตาราง 1 จำนวนสถานประกอบการ จำนวนตามกิจกรรมทางเศรษฐกิจ อำเภอและตำบล  
TABLE 1 NUMBER OF ESTABLISHMENTS BY ECONOMIC ACTIVITY, AMPHOE AND TAMBON

อำเภอ/ตำบล Amphoe/Tambon	จำนวน สถานประกอบการ Number of establishments	กิจกรรมทางเศรษฐกิจ Economic Activity											รวม Total
		การซ่อมแซมรถยนต์ และรถจักรยานยนต์ รวมทั้ง การซ่อมแซมเครื่องยนต์ และรถจักรยานยนต์ รวมทั้ง การซ่อมแซมเครื่องใช้ในบ้านทุกชนิด และของใช้ในครัวเรือน Retail trade, except of motor vehicles and motorcycles, repair of personal and household goods	การขายส่งและการค้า ที่ค้าปลีก Wholesale trade and commission trade, except of motor vehicles and motorcycles	การขายส่งและการค้า ที่ค้าปลีก Hotels and restaurants	กิจกรรมด้าน อสังหาริมทรัพย์ Real estate activities	กิจกรรมด้าน คอมพิวเตอร์ และกิจการ ที่เกี่ยวข้อง Computer and related activities	การให้เช่าเครื่องจักร และเครื่องมืออุปกรณ์ โดย ไม่มีผู้ควบคุม การวิจัยและพัฒนา และกิจการด้านธุรกิจอื่น ๆ Renting of machinery and equipment without operator, research and development and other business activities	กิจกรรม นันทนาการ และสันทนาการอื่น ๆ Recreational and other service activities	การผลิต Manufacturing	การก่อสร้าง Construction	การขนส่งทางบก และกิจการบริการ การขนส่ง Other land transport and activities of travel agencies		
รวม	3,656	304	106	505	108	16	150	317	595	34	110		
เมืองลำพูน	1,960	137	66	287	90	13	90	208	331	20	59	Mueang Lamphun	
โนนเมือง	1,068	61	21	184	68	12	74	135	117	9	29	Nai Mueang	
อุ้มผาง	461	46	20	65	21	1	6	48	82	8	20	Umong	
วังบัว	248	14	16	21	-	-	8	15	75	3	6	Rim Ping	
บ้านแปง	118	14	3	11	1	-	2	7	27	-	2	Ban Paen	
หนองหนาม	67	2	6	6	-	-	-	3	30	-	2	Nong Nam	
แม่ทา	323	20	3	41	5	1	7	19	98	1	19	Mae Tha	
หนองบัว	162	12	1	28	4	1	5	12	18	-	11	Tha Sop Sab	
ท่ง	65	6	1	7	-	-	-	4	21	-	5	Tha Kat	
ท่งเงิน	76	2	-	5	-	-	-	2	56	1	2	Tha Khum Ngoen	
ทุ่งพวง	20	-	1	1	1	-	2	1	3	-	1	Tha Thung Luang	
บ้านฝาง	290	34	12	45	-	1	15	19	29	1	8	Ban Hong	
บ้านฝาง	290	34	12	45	-	1	15	19	29	1	8	Ban Hong	
บ้านฝาง	228	29	5	33	7	-	13	19	19	3	10	U	
สี่	140	24	5	30	7	-	13	18	16	3	6	Li	
สี่	38	5	-	3	-	-	-	1	3	-	4	Mae Tuen	
แม่ตื่น	48	3	-	5	3	-	1	1	5	-	1	Thung Hua Chang	
ทุ่งหัวช้าง	48	3	-	5	3	-	1	1	5	-	1	Thung Hua Chang	
ทุ่งหัวช้าง	526	57	14	64	3	1	18	37	86	6	8	Pa Sang	
ป่าแดง	115	10	2	12	1	-	2	5	18	1	4	Pak Bong	
ป่าแดง	284	30	8	31	2	-	10	25	41	4	1	Pa Sang	
ม่วงน้อย	127	17	4	21	-	1	6	7	27	1	3	Muang Noi	
กิ่ง อ.วังหนองจอง	181	24	6	30	-	-	6	14	27	3	5	King A. Wang Nong Long	
วังยาง	181	24	6	30	-	-	6	14	27	3	5	Wang Phang	

ที่มา : รายงานสำมะโนธุรกิจทางการค้าและบริการ พ.ศ.2545 (ข้อมูลพื้นฐาน : ในเขตเทศบาล) จังหวัดลำพูน สำนักงานสถิติแห่งชาติ สำนักงานรัฐมนตรี  
Source : Report of the 2002 Business trade and Services Census (Basic information : Municipal area) Chantwat Lamphun, National Statistical Office, Office of the Prime Minister

ตาราง 2 จำนวนสถานประกอบการ จำนวนการจดทะเบียนจัดตั้งตามกฎหมาย จำนวนและตำบล  
TABLE 2 NUMBER OF ESTABLISHMENTS BY FORM OF LEGAL ORGANIZATION, AMPHOE AND TAMBON

อำเภอตำบล	จำนวน สถานประกอบการ Number of establishments	รูปแบบการจัดตั้งตามกฎหมาย Form of legal organization							Total
		ส่วนบุคคล Individual proprietor	ห้างหุ้นส่วนจำกัด, บริษัทจำกัด, บริษัทจำกัด (มหาชน)		สหกรณ์, รัฐวิสาหกิจ Government, State-enterprise	สหกรณ์ Cooperatives	อื่น ๆ Others		
			นิติบุคคล Juristic partnership	Company limited, Public company limited					
รวม	3,556	3,391	95	52	6	5	7	7	
เมืองลำพูน	1,960	1,842	62	42	6	1	7	Mueang Lamphun	
ในเมือง	1,068	998	37	28	2	1	4	Mai Mueang	
อุ้มงค์	461	432	14	14	-	-	1	Umong	
ริมปิง	246	232	9	-	4	-	1	Rim Ping	
บ้านแม่เฒ่า	118	115	1	2	-	-	-	Ban Paen	
หนองหนาม	67	65	1	-	-	-	1	Nong Nam	
แม่ทา	323	318	3	-	-	2	-	Mae Tha	
หาคบแต่	162	158	2	-	-	2	-	Tha Sop Sao	
หาคท	65	64	1	-	-	-	-	Tha Kat	
ทพุมเงิน	76	76	-	-	-	-	-	Tha Khum Ngoun	
ทพุงสง	20	20	-	-	-	-	-	Tha Thung Luang	
บ้านโฮ้ง	290	283	5	2	-	-	-	Ban Hong	
บ้านโฮ้ง	290	283	5	2	-	-	-	Ban Hong	
สุ้ง	228	216	10	2	-	-	-	Li	
สุ้ง	190	180	8	2	-	-	-	Li	
แม่ตื่น	38	36	2	-	-	-	-	Mae Tuen	
ทุ่งหัวช้าง	48	46	1	1	-	-	-	Thung Hua Chang	
ทุ่งหัวช้าง	48	46	1	1	-	-	-	Thung Hua Chang	
ป่าซาง	526	510	10	5	-	1	-	Pa Sang	
ป่าซาง	115	111	3	1	-	-	-	Pak Dong	
ป่าซาง	284	276	4	3	-	1	-	Pa Sang	
ม่วงน้อย	127	122	3	1	-	-	-	Muang Noi	
กิ่ง อ.เวียงหนองล่อง	181	176	4	-	-	1	-	King A.Wiang Nong Long	
วังยาง	181	176	4	-	-	1	-	Wang Phang	

ที่มา : รายงานสำรวจเศรษฐกิจและการบริการ พ.ศ.2545 (ข้อมูลพื้นฐาน : ในเขตเทศบาล) จังหวัดลำพูน สำนักงานสถิติแห่งชาติ สำนักงานรัฐมนตรี  
Source : Report of the 2002 Business Trade and Services Census (Basic Information : Municipal area) Chanwat Lamphun, National Statistical Office, Office of the Prime Minister

ตาราง 3 จำนวนสถานประกอบการ จำนวนตามรูปแบบการจัดตั้งทางเศรษฐกิจ อำเภอและตำบล

TABLE 3 NUMBER OF ESTABLISHMENTS BY FORM OF ECONOMIC ORGANIZATION, AMPHOE AND TAMBON

อำเภอ/ตำบล	รูปแบบการจัดตั้งทางเศรษฐกิจ Form of economic organization						อำเภอ/Tambon
	จำนวน สถานประกอบการ Number of establishments	จำนวนแห่งเดียว Single unit	สำนักงานใหญ่ Head office	สำนักงานสาขา Branch	แฟรนไชส์ Franchise		
รวม	3,556	3,508	7	40	1	Total	
เมืองลำพูน	1,960	1,922	5	32	1	Mueang Lamphun	
ในเมือง	1,068	1,040	4	23	1	Nai Mueang	
อุโมงค์	461	455	-	6	-	Umong	
ริมปิง	246	242	1	3	-	Rim Ping	
บ้านแป้น	118	118	-	-	-	Ban Paen	
หนองหนาม	67	67	-	-	-	Nong Nam	
แม่ทา	323	322	-	1	-	Mae Tha	
ทาสบเส้า	162	162	-	-	-	Tha Sob Sao	
ทากาด	65	64	-	1	-	Tha Kat	
ทาศุนเงิน	76	76	-	-	-	Tha Khum Ngoen	
ทาจันทดง	20	20	-	-	-	Tha Thung Luang	
บ้านโฮ้ง	290	287	-	3	-	Ban Hong	
บ้านฝาง	290	287	-	3	-	Ban Fang	
สี่	228	227	-	1	-	Si	
สี่	190	189	-	1	-	Si	
แม่ตื่น	38	38	-	-	-	Mae Tuen	
ทุ่งหัวช้าง	48	47	-	1	-	Thung Hua Chang	
ทุ่งหัวช้าง	48	47	-	1	-	Thung Hua Chang	
ป่าซาง	526	522	2	2	-	Pa Sang	
ป่าปอ	115	114	1	-	-	Pak Bong	
ป่าซาง	284	282	-	2	-	Pa Sang	
ม่วงน้อย	127	126	1	-	-	Muang Noi	
กิ่ง อ.เวียงหนองล่อง	181	181	-	-	-	King A.Wiang Nong Long	
วังยาง	181	181	-	-	-	Wang Phang	

ที่มา : รายงานสำมะโนธุรกิจทางการค้าและบริการ พ.ศ.2545 (ข้อมูลพื้นฐาน : ในเขตเทศบาล) จังหวัด ลำพูน สำนักงานสถิติแห่งชาติ สำนักงานกฤษฎีกา  
Source : Report of the 2002 Business trade and Services Census (Basic Information : Municipal area) Chanwat Lamphun, National Statistical Office, Office of the Prime Minister

ตาราง 4 จำนวนสถานประกอบการ จำนวนตามสัดส่วนของการลงทุนหรือถือหุ้นของต่างประเทศ อำเภอและตำบล  
TABLE 4 NUMBER OF ESTABLISHMENTS BY PROPORTION OF FOREIGN INVESTMENT OR SHARE HOLDING, AMPHOE AND TAMBON

อำเภอ/ตำบล	จำนวน		สัดส่วนของกรรรมลงทุนหรือถือหุ้น		Amphoe/Tambon
	สถานประกอบการ	ไม่ต่างประเทศ	รวมลงทุนหรือถือหุ้น	Proportion of foreign investment or share holding	
	Number of establishments	No foreign's investment or share holding	รวม	< 10% > 13%	
รวม	52	45	7	7	Total
เมืองลำพูน	42	35	7	7	Mueang Lamphun
ในเมือง	28	25	1	1	Nai Mueang
อุโมงค์	14	9	5	5	Umong
ริมปิง	-	-	-	-	Rim Ping
บ้านเขื่อน	2	1	1	1	Ban Paen
หนองนาคน	-	-	-	-	Nong Nam
แม่ทา	-	-	-	-	Mae Tha
ทลอบเสา	-	-	-	-	Tha Sop Seo
ทากาศ	-	-	-	-	Tha Kat
ทาชูเงิน	-	-	-	-	Tha Khum Ngoon
ทาท่งหลด	-	-	-	-	Tha Thung Luang
บ้านโอง	2	2	-	-	Ban Hong
บ้านโอง	2	2	-	-	Ban Hong
ลี	2	2	-	-	Li
ลี	2	2	-	-	Li
แม่ต๋น	-	-	-	-	Mae Tuen
ทุ่งหัวช้าง	1	1	-	-	Thung Hua Chang
ทุ่งหัวช้าง	1	1	-	-	Thung Hua Chang
ป่าซาง	5	5	-	-	Pa Sang
ป่าซาง	1	1	-	-	Pa Sang
ป่าซาง	3	3	-	-	Pa Sang
ม่วงฉอย	1	1	-	-	Muang Noi
กิ่ง อ.เวียงหนองลอง	-	-	-	-	King A.Wiang Mong Long
วังยาง	-	-	-	-	Wiang Phang

หมายเหตุ : เฉพาะสถานประกอบการที่มีแบบการจดทะเบียนเป็นบริษัทจำกัด และบริษัทจำกัด (มหาชน)  
 Note : Only establishments which were company limited and public company limited  
 ที่มา : รายงานสำมะโนธุรกิจทางการค้าและธุรกิจทางการบริการ พ.ศ.2545 (ข้อมูลพื้นฐาน : ไม่เขตเทศบาล) จังหวัดลำพูน สำนักงานสถิติแห่งชาติ สำนักงานรัฐมนตรี  
 Source : Report of the 2002 Business trade and Services Census (Basic Information : Municipal area) Charwat Lamphun, National Statistical Office, Office of the Prime Minister

ตาราง 5 จำนวนสถานประกอบการ จำแนกตามจำนวนคนทำงาน อำเภอและตำบล  
TABLE 5 NUMBER OF ESTABLISHMENTS BY NUMBER OF PERSONS ENGAGED, AMPHOE AND TAMBON

อำเภอ/ตำบล อำเภอ/ตำบล	จำนวน สถานประกอบการ Number of establishments	จำนวนคนทำงาน (คน) Number of persons engaged (person)								อำเภอ/ตำบล Amphoe/Tambon
		1 - 4	5 - 9	10 - 19	20 - 49	50 - 99	100 - 199	200 - 499	ไม่ทราบ Unknown	
รวม	3,566	3,220	216	77	27	8	4	3	1	Total
เมืองลำพูน	1,960	1,737	139	51	20	6	4	3	-	Mueang Lamphun
ในเมือง	1,068	947	81	25	12	3	-	-	-	Nai Mueang
อุโมงค์	461	397	36	15	7	2	2	2	-	Urong
วังปิง	246	228	10	4	-	1	2	1	-	Rim Ping
บ้านแป้น	118	110	5	3	-	-	-	-	-	Ban Paen
หนองหนาม	67	55	7	4	1	-	-	-	-	Nong Nam
แม่ทา	323	309	7	5	1	-	-	-	1	Mae Tha
ทาดบั้ง	162	159	2	1	-	-	-	-	-	Tha Sop Sao
ทากาด	65	59	3	2	1	-	-	-	-	Tha Kat
ท่าสูงเงิน	76	73	2	1	-	-	-	-	-	Tha Khum Ngoen
ท่งหลวง	20	18	-	1	-	-	-	-	-	Tha Thung Luang
บ้านโอง	290	272	14	3	-	1	-	-	1	Ban Hong
บ้านโอง	290	272	14	3	-	1	-	-	-	Ban Hong
บ้านโอง	228	209	16	3	-	-	-	-	-	Ban Hong
ดี	190	172	15	3	-	-	-	-	-	ดี
แม่ตื่น	38	37	1	-	-	-	-	-	-	Li
ทุ่งหัวช้าง	48	48	-	-	-	-	-	-	-	Mae Tuer
ทุ่งหัวช้าง	48	48	-	-	-	-	-	-	-	Thung Hua Chang
ป่าซาง	526	478	29	12	6	1	-	-	-	Thung Hua Chang
ป่าบอง	115	112	1	2	-	-	-	-	-	Pa Sang
ป่าซาง	284	256	16	7	5	-	-	-	-	Pak Bong
ม่วงน้อย	127	110	12	3	1	1	-	-	-	Pa Sang
กิ่ง อ.เวียงหนองล่อง	181	167	11	3	-	-	-	-	-	Muang Noi
วังผาง	181	167	11	3	-	-	-	-	-	King A Wiang Nong Long
										Wang Phang

ที่มา : รายงานสำมะโนธุรกิจพาณิชยกรรมและบริการ พ.ศ. 2545 (ข้อมูลพื้นฐาน : ในเขตเทศบาล) จังหวัด ลำพูน สำนักงานสถิติแห่งชาติ สำนักงานสถิติแห่งชาติ

Source : Report of the 2002 Business Trade and Services Census (Basic Information : Municipal area) Chantwat Lamphun, National Statistical Office, Office of the Prime Minister

ตาราง 6 จำนวนสถานประกอบการ จำนวนตามจำนวนลูกจ้าง อำเภอและตำบล  
TABLE 6 NUMBER OF ESTABLISHMENTS BY NUMBER OF EMPLOYEES, AMPHOE AND TAMBON

อำเภอ/ตำบล	จำนวน สถานประกอบการ Number of establishments	จำนวนลูกจ้าง (คน) Number of employees (person)							Amphoe/Tambon
		< 5	5 - 9	10 - 19	20 - 49	50 - 99	100 - 199	200 - 499	
รวม	3,556	3,327	132	58	24	8	4	3	Total
เมืองลำพูน	1,960	1,805	83	41	18	6	4	3	Mueang Lamphun
ในเมือง	1,068	988	48	17	12	3	-	-	Nai Mueang
อุโมงค์	461	414	22	14	5	2	2	2	Umong
วังมิ่ง	246	232	7	3	-	1	2	1	Rim Ping
บ้านแป้น	118	112	3	3	-	-	-	-	Ban Paen
หนองหนาม	67	59	3	3	1	-	-	-	Nong Nam
แม่ทา	323	313	8	1	1	-	-	-	Mae Tha
ทาสงั่ว	162	160	2	-	-	-	-	-	Tha Sop Sao
ทากาศ	65	61	2	1	1	-	-	-	Tha Kat
ทาชูเงิน	76	73	3	-	-	-	-	-	Tha Khum Ngoen
ท่าทุ่งหลวง	20	19	1	-	-	-	-	-	Tha Thung Luang
บ้านโฮ้ง	290	284	2	3	-	1	-	-	Ban Hong
บ้านโฮ้ง	290	284	2	3	-	1	-	-	Ban Hong
ดี	228	214	11	3	-	-	-	-	Li
สี่	190	177	10	3	-	-	-	-	Li
แม่ตื่น	38	37	1	-	-	-	-	-	Mae Tuen
ทุ่งหัวช้าง	48	48	-	-	-	-	-	-	Thung Hua Chang
ทุ่งหัวช้าง	48	48	-	-	-	-	-	-	Thung Hua Chang
ป่าซาง	526	489	22	9	5	1	-	-	Pa Sang
ป่าปอ	115	112	1	2	-	-	-	-	Pak Bong
ป่าซาง	284	263	12	5	4	-	-	-	Pa Sang
ม่วงน้อย	127	114	9	2	1	1	-	-	Muang Noi
กิ่ง อ.เวียงหนองล่อง	181	174	6	1	-	-	-	-	King A.Wiang Nong Long
วังยาง	181	174	6	1	-	-	-	-	Wang Phang

ที่มา : รายงานภาวะเศรษฐกิจทางการค้าและธุรกิจทางการบริการ พ.ศ.2545 (ข้อมูลพื้นฐาน : ในเขตเทศบาล) จังหวัดลำพูนสำนักงานสถิติแห่งชาติ สำนักงานกฤษฎีกา  
Source : Report of the 2002 Business Trade and Services Census (Basic Information : Municipal area) Chantwal Lamphun, National Statistical Office, Office of the Prime Minister

ตาราง 7 จำนวนสถานประกอบการ จำแนกตามขั้นของรายรับ อำเภอและตำบล  
TABLE 7 NUMBER OF ESTABLISHMENTS BY CLASS OF RECEIPTS, AMPHOE AND TAMBON

อำเภอตำบล	จำนวน สถานประกอบการ Number of establishments	ขั้นของรายรับ (บาท) Class of receipts (Bath)										Total	Amphoe/Tambon
		≤ 100,000	100,001 - 500,000	500,001 - 1,000,001	1,000,001 - 5,000,001	5,000,001 - 10,000,001	10,000,001 - 20,000,000	20,000,000 - 50,000,000	50,000,000 - 100,000,000	100,000,000 - 1,000,000,000	1,000,000,000 - Unknown		
รวม	3,556	2,267	869	233	99	40	15	8	1	4	20		
เมืองลำพูน	1,960	1,218	462	129	75	37	14	8	1	4	12	Mueang Lamphun	
ในเมือง	1,068	620	251	82	59	30	12	4	-	3	7	Nai Mueang	
อุโมงค์	461	310	100	26	9	5	2	4	1	1	3	Umong	
ริมปิง	246	162	65	9	6	2	-	-	-	-	2	Rim Ping	
บ้านแป้น	118	32	29	7	-	-	-	-	-	-	-	Ban Paen	
หนองหลวง	67	44	17	5	1	-	-	-	-	-	-	Nong Nam	
แม่ทา	323	234	70	13	4	-	-	-	-	-	2	Mee Tha	
ทามบ่อ	162	101	50	8	3	-	-	-	-	-	-	Tha Sop Sao	
ทากาศ	65	47	13	2	1	-	-	-	-	-	2	Tha Kat	
ทามเงิน	76	69	5	2	-	-	-	-	-	-	-	Tha Khun Ngoen	
ทาทอง	20	17	2	1	-	-	-	-	-	-	-	Tha Thung Luang	
บ้านโฮ้ง	290	175	84	23	6	-	1	-	-	-	1	Ban Hong	
บ้านฮ้าง	290	175	84	23	6	-	1	-	-	-	1	Ban Heng	
ลี้	228	186	34	2	1	-	-	-	-	-	3	Li	
ลี่	190	158	29	1	1	-	-	-	-	-	1	Li	
แม่ต๋อน	38	30	5	1	-	-	-	-	-	-	2	Mae Tuen	
ทุ่งหัวช้าง	48	38	10	-	-	-	-	-	-	-	-	Thung Hua Chang	
ทุ่งหัวช้าง	43	38	10	-	-	-	-	-	-	-	-	Thung Hua Chang	
ป่าซาง	526	282	171	58	10	3	-	-	-	-	2	Pa Sang	
ป่าบง	115	46	51	13	2	2	-	-	-	-	1	Pak Bong	
ป่าซาง	284	167	86	25	5	-	-	-	-	-	1	Pa Sang	
ม่วงน้อย	127	69	34	20	3	1	-	-	-	-	-	Muang Noi	
กิ่งย.เวียงหนองล่อง	181	132	38	8	3	-	-	-	-	-	-	King A. Wiang Nong Long	
วังยาง	181	132	38	8	3	-	-	-	-	-	-	Wang Phang	

ที่มา : รายงานสำมะโนธุรกิจทางการค้าและธุรกิจทางการบริการ พ.ศ.2545 (ข้อมูลพื้นฐาน : ในเขตเทศบาล) จังหวัด ลำพูน สำนักงานสถิติแห่งชาติ สำนักงานกสิกรรมสัตว์

Source : Report of the 2002 Business trade and Services Census (Basic Information : Municipal area) Chantwat Lamphun, National Statistical Office, Office of the Prime Minister

ตาราง 8 จำนวนสถานประกอบการ จำนวนตามการมีและการใช้เทคโนโลยีสารสนเทศและการสื่อสาร อำเภอและตำบล  
TABLE 8 NUMBER OF ESTABLISHMENTS BY USE OF INFORMATION AND COMMUNICATION TECHNOLOGY, AMPHOE AND TAMBON

อำเภอ/ตำบล	จำนวน สถานประกอบการ Number of establishments	ไม่มีการใช้เครื่องคอมพิวเตอร์		มีการใช้เครื่องคอมพิวเตอร์		ใช้คอมพิวเตอร์		การมีเว็บไซต์		Amphoe/Tambon
		ไม่มี		ใช้คอมพิวเตอร์		Internet access		Use of web site		
		เครื่องคอมพิวเตอร์	รวม	เพื่อดำเนินธุรกิจ	เพื่อวัตถุประสงค์อื่น	มี	ไม่มี	Yes	No	
	No computer	Total	For business	For other purposes	Yes	No				
รวม	3,556	3,310	246	100	14	132	6	240	Total	
เมืองลำพูน	1,960	1,773	187	79	11	97	5	182	Mueang Lamphun	
โนนเมือง	1,068	922	146	61	9	76	3	143	Nai Mueang	
อุ้มผาง	461	428	33	16	2	15	1	32	Umong	
ริมปิง	246	241	5	2	-	3	1	4	Rim Ping	
บ้านแปง	118	116	2	-	-	2	-	2	Ban Paen	
หนองหาน	67	66	1	-	-	1	-	1	Nong Nam	
แม่ทา	323	316	7	4	1	2	-	7	Mae Tha	
ทาสยง	162	159	3	2	-	1	-	3	Tha Sop Sao	
ทากาศ	65	63	2	1	-	1	-	2	Tha Kat	
ท่าขุมเงิน	76	75	1	-	1	-	-	1	Tha Khum Ngoen	
ท่าทุ่งหลวง	20	19	1	1	-	-	-	1	Tha Thung Luang	
บ้านโฮ้ง	290	269	21	6	-	15	-	21	Ban Hong	
บ้านโฮ้ง	290	269	21	6	-	15	-	21	Ban Hong	
ลี่	228	226	2	2	-	-	-	2	Li	
ลี่	190	188	2	2	-	-	-	2	Li	
แม่อิน	38	38	-	-	-	-	-	-	Mae Tuen	
ทุ่งหัวช้าง	48	46	2	1	1	-	1	1	Thung Hua Chang	
ทุ่งหัวช้าง	48	46	2	1	1	-	1	1	Thung Hua Chang	
ป่าซาง	526	500	26	7	1	18	-	26	Pa Sang	
ป่าซาง	115	109	6	1	-	5	-	6	Pak Bong	
ป่าซาง	284	270	14	2	1	11	-	14	Pa Sang	
ม่วงน้อย	127	121	6	4	-	2	-	6	Muang Noi	
กิ่ง อ.เวียงหนองล่อง	181	180	1	1	-	-	-	1	King A.Wiang Nong Long	
วังยาง	181	180	1	1	-	-	-	1	Wang Phang	

ที่มา : รายงานสำมะโนธุรกิจทางการค้าและบริการ พ.ศ.2545 (ข้อมูลพื้นฐาน : โฉมเทศบาล) จังหวัด ลำพูน สำนักงานสถิติแห่งชาติ สำนักงานนายกรัฐมนตรี  
Source : Report of the 2002 Business trade and Services Census (Basic Information : Municipal area) Chamwat Lamphun, National Statistical Office, Office of the Prime Minister

ตาราง 9 จำนวนสถานประกอบการ จำนวนตามรูปแบบการจัดตั้งตามกฎหมาย และกิจกรรมทางเศรษฐกิจ  
 TABLE 9 NUMBER OF ESTABLISHMENTS BY FORM OF LEGAL ORGANIZATION AND ECONOMIC ACTIVITY

กิจกรรมทางเศรษฐกิจ	รูปแบบการจัดตั้งตามกฎหมาย Form of legal organization							Economic Activity
	จำนวน สถานประกอบการ Number of establishments	ส่วนบุคคล Individual proprietor	ห้างหุ้นส่วนสามัญ ห้างหุ้นส่วนสามัญ นิติบุคคล Juristic partnership	บริษัทจำกัด บริษัทจำกัด (มหาชน) Company limited, public company limit	ส่วนราชการ, รัฐวิสาหกิจ Government,	สหกรณ์ Cooperatives	อื่น ๆ Others	
รวม	3,566	3,391	95	52	6	5	7	Total
การขาย การบริการ และการศึกษา และบริการส่วนบุคคล และบริการส่วนบุคคล รวมทั้งการขายปลีกที่มีพื้นที่ตั้งพาณิชย์ การขายส่ง และการค้าเพื่อค้าขายหน้า ยกเว้นยานยนต์ และรถจักรยานยนต์	304	273	23	7	-	1	-	Sale, maintenance and repair of motor vehicles and motorcycles, retail sale of automotive fuel and motorcycles, retail sale of automotive fuel Wholesale trade and commission trade, except of motor vehicles and motorcycles
การขายปลีก ยกเว้นยานยนต์ และรถจักรยานยนต์	106	90	6	10	-	-	-	Retail trade, except of motor vehicles and motorcycles
รวมทั้งการขายปลีก ยกเว้นยานยนต์ และรถจักรยานยนต์ และของใช้ในครัวเรือน โรงแรมและภัตตาคาร	1,311	1,246	40	17	1	3	4	Hotels and restaurants Real-estate activities Computer and related activities
กิจกรรมด้านเครื่องจักรกล และกิจกรรมที่เกี่ยวข้อง การให้คำปรึกษา และบริการอื่น ๆ	505	503	2	-	-	-	-	operator, research and development and other business activities
กิจกรรมด้านคอมพิวเตอร์ และกิจกรรมที่เกี่ยวข้อง การให้คำปรึกษา และบริการอื่น ๆ	108	108	-	-	-	-	-	Recreational and other service activities Manufacturing Construction
โดยไม่มีผู้ควบคุม การวิจัยและการพัฒนา และกิจการด้านธุรกิจอื่น ๆ	16	15	-	1	-	-	-	Other land transport and activities of travel agencies
กิจกรรมที่นอกเหนือจากการบริการอื่น ๆ	150	148	2	-	-	-	-	
การผลิต	317	313	-	-	2	-	2	
การค้าปลีก	595	573	7	10	3	1	1	
การค้าส่ง	34	18	13	3	-	-	-	
การขนส่งทางบกและตัวขนส่งบริการท่องเที่ยว	110	104	2	4	-	-	-	

ที่มา : รายงานสำมะโนเศรษฐกิจการค้าและธุรกิจทางการบริการ พ.ศ.2545 (ข้อมูลพื้นฐาน : ในเขตเทศบาล) จังหวัด ลำพูน สำนักงานสถิติแห่งชาติ สำนักงานกรมสถิติ  
 Source : Report of the 2002 Business trade and Services Census (Basic Information : Municipal area) Chantwat Lamphun, National Statistical Office, Office of the Prime Minister

ตาราง 10 จำนวนสถานประกอบการ จำแนกตามรูปแบบการจัดตั้งทางเศรษฐกิจ และกิจกรรมทางเศรษฐกิจ

TABLE 10 NUMBER OF ESTABLISHMENTS BY FORM OF ECONOMIC ORGANIZATION AND ECONOMIC ACTIVITY

กิจกรรมทางเศรษฐกิจ	รูปแบบการจัดตั้งทางเศรษฐกิจ Form of economic organization					Economic Activity
	จำนวน สถานประกอบการ Number of establishments	สำนักงานแห่งเดียว Single unit	สำนักงานใหญ่ Head office	สำนักงานสาขา Branch	แฟรนไชส์ Franchise	
รวม	3,556	3,508	7	40	1	Total
การขาย การบำรุงรักษา และการซ่อมแซมยานยนต์ และรถจักรยานยนต์ รวมทั้งการขายปลีกน้ำมันเชื้อเพลิงรถยนต์ การขนส่ง และการค้าเพื่อค้าปลีก ยานยนต์	304	299	2	3	-	Sale, maintenance and repair of motor vehicles and motorcycles, retail sale of automotive fuel Wholesale trade and commission trade,
และรถจักรยานยนต์	106	99	-	7	-	except of motor vehicles and motorcycles
การขายปลีก ยานยนต์ และรถจักรยานยนต์	1,311	1,287	4	19	1	Retail trade, except of motor vehicles and motorcycles ; repair of personal and household goods
รวมทั้งการซ่อมแซม รถใช้ส่วนบุคคล และของใช้ในครัวเรือน	505	505	-	-	-	Hotels and restaurants
โรงแรมและภัตตาคาร	108	108	-	-	-	Real estate activities
กิจกรรมด้านคอมพิวเตอร์ และกิจกรรมที่เกี่ยวข้อง	16	16	-	-	-	Computer and related activities
การใช้รถยนต์ จักรและเครื่องอุปโภค โดยไม่มีผู้ควบคุม การวิจัยและการพัฒนา และกิจการทางด้านธุรกิจอื่น ๆ	150	148	-	2	-	Renting of machinery and equipment without operator, research and development and other business activities
กิจการบันเทิง สถานประกอบการบริการอื่น ๆ	317	316	-	1	-	Recreational and other service activities
การผลิต	595	589	-	6	-	Manufacturing
การก่อสร้าง	34	33	-	1	-	Construction
การขนส่งทางบกและตัวแทนธุรกิจการท่องเที่ยว	110	108	1	1	-	Other land transport and activities of travel agencies

ที่มา : รายงานด้านในธุรกิจทางการค้าและธุรกิจทางการบริการ พ.ศ.2545 (ข้อมูลพื้นฐาน : ในเขตเทศบาล) จังหวัด ลำพูน สำนักงานสถิติแห่งชาติ สำนักงานนายกรัฐมนตรี  
Source : Report of the 2002 Business trade and Services Census (Basic Information : Municipal area) Charwat Lamphun, National Statistical Office, Office of the Prime Minister

ตาราง 11 จำนวนสถานประกอบการ จำนวนตามสัดส่วนของการร่วมลงทุนหรือถือหุ้นของต่างประเทศ และกิจกรรมทางเศรษฐกิจ  
 TABLE 11 NUMBER OF ESTABLISHMENTS BY PROPORTION OF FOREIGN INVESTMENT OR SHARE HOLDING AND ECONOMIC ACTIVITY

กิจกรรมทางเศรษฐกิจ	จำนวน สถานประกอบการ Number of establishments	ไม่มีต่างประเทศ		สัดส่วนของการร่วมลงทุนหรือถือหุ้น Proportion of foreign investment or share holding	Economic Activity
		ไม่ร่วมลงทุนหรือถือหุ้น No foreign's investment or share holding	ร่วมลงทุนหรือถือหุ้น Investment or share holding		
รวม	52	45	7	7	Total
การขาย การบำรุงรักษา และการซ่อมแซมรถยนต์ และรถจักรยานยนต์ รวมทั้งการขายปลีกน้ำมันเชื้อเพลิงรถยนต์ การขายส่ง และการค้าเพื่อค้าขายรถยนต์ ยกเว้นรถยนต์ และรถจักรยานยนต์	7	7	-	-	Sale, maintenance and repair of motor vehicles and motorcycles, retail sale of automotive fuel Wholesale trade and commission trade.
การขายปลีก ยกเว้นรถยนต์ และรถจักรยานยนต์ รวมทั้งการขายปลีกของเครื่องใช้ในบ้าน และของใช้ในครัวเรือน โรงแรมและภัตตาคาร	10	8	2	2	except of motor vehicles and motorcycles Retail trade, except of motor vehicles and motorcycles ; repair of personal and household goods Hotels and restaurants
กิจกรรมด้านอสังหาริมทรัพย์ กิจกรรมด้านคอมพิวเตอร์ และกิจการที่เกี่ยวข้อง การให้เช่าเครื่องจักรและเครื่องอุปโภค โดยไม่เป็นผู้ควบคุม การวิจัยและการพัฒนา และกิจการด้านธุรกิจอื่น ๆ	17	16	1	1	Real estate activities Computer and related activities Renting of machinery and equipment without operator, research and development and other business activities
กิจกรรมบันเทิงและการบริการอื่น ๆ	-	-	-	-	Recreational and other service activities
การผลิต	10	6	4	4	Manufacturing
ก่อสร้าง	3	3	-	-	Construction
การขนส่งทางบกและตัวแทนธุรกิจการท่องเที่ยว	4	4	-	-	Other land transport and activities of travel agencies

หมายเหตุ : เฉพาะสถานประกอบการที่มีแบบการจัดตั้งตามกฎหมายเป็นบริษัทจำกัด และบริษัทจำกัด (มหาชน)  
 Note : Only establishments which were company limited and public company limited

ที่มา : รายงานด้านเศรษฐกิจทางการค้าและธุรกิจทางการบริการ พ.ศ.2545 (ข้อมูลพื้นฐาน : ในเขตเทศบาล) จังหวัด ลำพูน สำนักงานสถิติแห่งชาติ สำนักนายกรัฐมนตรี

Source : Report of the 2002 Business trade and Services Census (Basic Information : Municipal area) Charwat Lamphun, National Statistical Office, Office of the Prime Minister

ตาราง 12 จำนวนสถานประกอบการ จำนวนตามจำนวนคนทำงาน และกิจกรรมทางเศรษฐกิจ  
TABLE 12 NUMBER OF ESTABLISHMENTS BY NUMBER OF PERSONS ENGAGED AND ECONOMIC ACTIVITY

กิจกรรมทางเศรษฐกิจ	จำนวน สถานประกอบการ Number of establishments	จำนวนคนทำงาน (คน) Number of persons engaged (person)							Economic Activity	
		ไม่ทราบ						Unknown		
		1 - 4	5 - 9	10 - 19	20 - 49	50 - 99	100 - 199			200 - 499
รวม	3,556	3,220	216	77	27	8	4	3	1	Total
การขาย การบำรุงรักษา และการซ่อมแซมยานยนต์ และรถจักรยานยนต์ รวมทั้งการขายปลีกน้ำมันเชื้อเพลิงรถยนต์ การขายส่ง และการค้าเพื่อค้าขายหน้า ยกเว้นยานยนต์ และรถจักรยานยนต์	304	265	25	9	5	-	-	-	-	Sale, maintenance and repair of motor vehicles and motorcycles, retail sale of automotive fuel Wholesale trade and commission trade, except of motor vehicles and motorcycles
การขายปลีก ยกเว้นยานยนต์ และรถจักรยานยนต์ รวมทั้งการขายส่ง และซ่อมแซม และของใช้ในครัวเรือน	1,311	1,222	69	15	3	2	-	-	-	Retail trade, except of motor vehicles and motorcycles ; repair of personal and household goods
โรงแรมและภัตตาคาร	505	467	28	8	2	-	-	-	-	Hotels and restaurants
กิจกรรมด้านอสังหาริมทรัพย์	108	107	-	-	-	-	-	-	1	Real estate activities
กิจกรรมด้านคอมพิวเตอร์ และกิจกรรมที่เกี่ยวข้อง การให้เช่าเครื่องจักรและเครื่องอุปโภค โดยไม่ใช้ควบคุม การวิจัยและการพัฒนา และกิจการการค้าธุรกิจอื่น ๆ	16	15	-	1	-	-	-	-	-	Computer and related activities Renting of machinery and equipment without operator, research and development and other business activities
กิจกรรมบันเทิงนันทนาการและการบริการอื่น ๆ	150	143	5	1	-	1	-	-	-	Recreational and other service activities
การผลิต	317	315	2	-	-	-	-	-	-	Manufacturing
การก่อสร้าง	595	487	59	32	7	4	3	3	-	Construction
การขนส่งทางบกและตัวแทนธุรกิจการท่องเที่ยว	34	11	13	5	5	-	-	-	-	Other land transport and activities of travel agencies
	110	106	2	2	-	-	-	-	-	

ที่มา : รายงานสำมะโนธุรกิจทางการค้าและธุรกิจทางการบริการ พ.ศ.2545 (ข้อมูลพื้นฐาน : ในเขตเทศบาล) จังหวัด อำเภอ สำนักงานสถิติแห่งชาติ สำนักนายกรัฐมนตรี  
Source : Report of the 2002 Business Census (Basic Information : Municipal area) Chanwat Lamphun, National Statistical Office, Office of the Prime Minister

ตาราง 13 จำนวนสถานประกอบการ จำนวนตามจำนวนลูกจ้าง และกิจกรรมทางเศรษฐกิจ  
 TABLE 13 NUMBER OF ESTABLISHMENTS BY NUMBER OF EMPLOYEES AND ECONOMIC ACTIVITY

กิจกรรมทางเศรษฐกิจ	จำนวนลูกจ้าง (คน) Number of employees (person)						Economic Activity		
	จำนวนสถานประกอบการ Number of establishments	< 5	5 - 9	10 - 19	20 - 49	50 - 99		100 - 199	200 - 499
รวม	3,556	3,327	132	58	24	8	4	3	Total
การขาย การบำรุงรักษา และการซ่อมแซมยานยนต์ และรถจักรยานยนต์ รวมทั้งการขายปลีก ยานยนต์ ยานยนต์มือสอง และรถจักรยานยนต์	304	275	15	9	5	-	-	-	Sale, maintenance and repair of motor vehicles and motorcycles, retail sale of automotive fuel and motorcycles, retail sale of automotive fuel
การขายส่ง และการค้าปลีกเพื่อค้าขายหน้า ยกเว้นยานยนต์ และรถจักรยานยนต์	106	91	6	2	5	1	1	-	Wholesale trade and commission trade, except of motor vehicles and motorcycles
การขายปลีก ยกเว้นยานยนต์ และรถจักรยานยนต์ รวมทั้งการซ่อมแซม ของใช้ส่วนบุคคล และของใช้ในครัวเรือน โรงแรมและภัตตาคาร	1,311	1,261	34	12	2	2	-	-	Retail trade, except of motor vehicles and motorcycles ; repair of personal and household goods
กิจกรรมด้านคอมพิวเตอร์ และกิจกรรมที่เกี่ยวข้องกับการใช้เครื่องจักรและเครื่องอุปโภค	505	484	15	4	2	-	-	-	Hotels and restaurants
โดยไม่มีผู้ควบคุม การวิจัยและการพัฒนา และกิจกรรมด้านธุรกิจอื่น ๆ	108	108	-	-	-	-	-	-	Real estate activities
กิจกรรมด้านคอมพิวเตอร์ และกิจกรรมที่เกี่ยวข้องกับการใช้เครื่องจักรและเครื่องอุปโภค	16	15	-	1	-	-	-	-	Computer and related activities
กิจกรรมด้านคมนาคม พิวเตอร์ และกิจกรรมที่เกี่ยวข้องกับการใช้เครื่องจักรและเครื่องอุปโภค	150	146	2	1	-	1	-	-	Renting of machinery and equipment without operator, research and development and other business activities
กิจกรรมบันเทิง ดนตรี กีฬา และกิจกรรมอื่น ๆ	317	315	2	-	-	-	-	-	Recreational and other service activities
กิจกรรมขนส่ง การบริการและการซ่อมแซม	595	514	42	23	6	4	3	3	Manufacturing
การผลิต	34	12	14	4	4	-	-	-	Construction
กิจการก่อสร้าง	110	106	2	2	-	-	-	-	Other land transport and activities of travel agencies

ที่มา : รายงานสำมะโนผู้ปฏิบัติงานทางธุรกิจและธุรกิจทางการบริการ พ.ศ. 2545 (ข้อมูลพื้นฐาน : ในเขตเทศบาล) จังหวัด ลำพูน สำนักงานสถิติแห่งชาติ สำนักงานรัฐมนตรี  
 Source : Report of the 2002 Business Census (Basic Information : Municipal area) Chanwat Lamphun, National Statistical Office, Office of the Prime Minister

ตาราง 14 จำนวนสถานประกอบการ จำนวนตามชั้นของรายรับ และกิจกรรมทางเศรษฐกิจ  
TABLE 14 NUMBER OF ESTABLISHMENTS BY CLASS OF RECEIPTS AND ECONOMIC ACTIVITY

กิจกรรมทางเศรษฐกิจ	จำนวน											Economic Activity
	สถานประกอบการ	ชั้นของรายรับ (บาท)										
		≤ 100,000	100,001 - 500,000	500,001 - 1,000,000	1,000,001 - 5,000,000	5,000,001 - 10,000,000	10,000,001 - 20,000,000	20,000,000 - 50,000,000	50,000,000 - 100,000,000	100,000,001 - 50,000,001	100,000,001 - 100,000,001	
Number of establishments	≤ 100,000	100,001 - 500,000	500,001 - 1,000,000	1,000,001 - 5,000,000	5,000,001 - 10,000,000	10,000,001 - 20,000,000	20,000,000 - 50,000,000	50,000,000 - 100,000,000	100,000,001 - 50,000,001	100,000,001 - 100,000,001	Unknown	Total
รวม	3,546	2,267	869	233	99	40	15	8	1	4	20	
การขาย ก่อสร้าง ซ่อมแซม และบริการซ่อมแซมยานยนต์ และรถจักรยานยนต์												
รวมทั้งการขายปลีก ร้านค้าปลีก และรถจักรยานยนต์	304	144	107	28	15	2	3	2	-	-	3	Sale, maintenance and repair of motor vehicles and motorcycles, retail sale of automotive fuel
การขายส่ง และบริการที่จอดรถยนต์ ยกเว้นยานยนต์												Wholesale trade and commission trade,
และรถจักรยานยนต์	106	19	45	17	13	6	2	1	1	2	-	except of motor vehicles and motorcycles
การขายปลีก ยกเว้นยานยนต์ และรถจักรยานยนต์												Retail trade, except of motor vehicles and motorcycles ; repair of personal and household goods
รวมทั้งการขายส่ง และรถจักรยานยนต์	1,311	763	340	104	46	21	8	1	-	1	7	
โรงแรมและภัตตาคาร	505	387	91	15	8	2	-	-	-	-	2	Hoteles and restaurants
กิจกรรมด้านอสังหาริมทรัพย์	108	81	24	2	-	-	-	-	-	-	1	Real estate activities
กิจกรรมด้านคอมพิวเตอร์ และกิจกรรมที่เกี่ยวข้อง	16	8	7	-	-	-	-	1	-	-	-	Computer and related activities
การให้เช่าเครื่องจักรและเครื่องอุปโภค												Renting of machinery and equipment without operator, research and development
โดยไม่มีผู้ควบคุม การวิจัยและการพัฒนา	150	104	34	6	3	1	-	-	-	-	2	and other business activities
และกิจการอื่น ๆ	317	270	37	8	-	-	-	-	-	-	2	Recreational and other service activities
กิจกรรมบันเทิง การบริการอื่น ๆ	586	374	155	44	10	5	1	3	-	1	2	Manufacturing
การผลิต	34	4	16	7	3	3	1	-	-	-	-	Construction
การก่อสร้าง	110	93	13	2	1	-	-	-	-	-	1	Other land transport and activities of travel agencies

ที่มา : รายงานต้นฉบับธุรกิจทางภาคการค้าและบริการ พ.ศ.2546 (ข้อมูลพื้นฐาน : ไมเขตเทศบาล) จังหวัด ลำพูน สำนักงานสถิติแห่งชาติ สำนักงานนายกรัฐมนตรี

Source : Report of the 2002 Business Census (Basic Information : Municipal area) Charuwal Lamphun, National Statistical Office, Office of the Prime Minister

ตาราง 15 จำนวนสถานประกอบการ จำแนกตามรูปแบบการจัดตั้งตามกฎหมาย และชั้นของรายรับ

TABLE 15 NUMBER OF ESTABLISHMENTS BY FORM OF LEGAL ORGANIZATION AND CLASS OF RECEIPTS

ชั้นของรายรับ	จำนวน สถานประกอบการ Number of establishments	รูปแบบการจัดตั้งตามกฎหมาย Form of legal organization							Total
		ส่วนบุคคล Individual proprietor	ห้างหุ้นส่วนจำกัด, ห้างหุ้นส่วนสามัญ นิติบุคคล Juristic partnership	บริษัทจำกัด, บริษัทจำกัด (มหาชน) Company limited, Public company limited	สงวนราชการ, รัฐวิสาหกิจ Government, State-enterprise	สหกรณ์ Cooperatives	อื่น ๆ Others	Class of receipts	
รวม	3,556	3,391	95	52	6	5	7	7	
น้อยกว่าหรือเท่ากับ 100,000 บาท	2,267	2,248	5	7	2	-	5	5	100,000 Baht or less
100,001 - 500,000 บาท	869	832	21	9	4	2	1	1	100,001 - 500,000 Baht
500,001 - 1,000,000 บาท	233	207	18	6	-	1	1	1	500,001 - 1,000,000 Baht
1,000,001 - 5,000,000 บาท	99	62	27	8	-	2	-	-	1,000,001 - 5,000,000 Baht
5,000,001 - 10,000,000 บาท	40	20	14	6	-	-	-	-	5,000,001 - 10,000,000 Baht
10,000,001 - 20,000,000 บาท	15	3	7	5	-	-	-	-	10,000,001 - 20,000,000 Baht
20,000,001 - 50,000,000 บาท	8	-	2	6	-	-	-	-	20,000,001 - 50,000,000 Baht
50,000,001 - 100,000,000 บาท	1	-	-	1	-	-	-	-	50,000,001 - 100,000,000 Baht
100,000,001 - 1,000,000,000 บาท	4	-	-	4	-	-	-	-	100,000,001 - 1,000,000,000 Baht
ไม่ทราบ ไม่ตอบ	20	19	1	-	-	-	-	-	Unknown

ที่มา : รายงานสำมะโนธุรกิจทางการค้าและบริการ พ.ศ.2545 (ข้อมูลพื้นฐาน : ในเขตเทศบาล) จังหวัด ลำพูน สำนักงานสถิติแห่งชาติ สำนักงานนายกรัฐมนตรี

Source : Report of the 2002 Business trade and Services Census (Basic Information : Municipal area) Chanwal Lamphun, National Statistical Office, Office of the Prime Minister

ตาราง 16 จำนวนสถานประกอบการ จำแนกตามรูปแบบการจัดตั้งทางเศรษฐกิจ และชั้นของรายรับ  
TABLE 16 NUMBER OF ESTABLISHMENTS BY FORM OF ECONOMIC ORGANIZATION AND CLASS OF RECEIPTS

ชั้นของรายรับ	รูปแบบการจัดตั้งทางเศรษฐกิจ Form of economic organization					Class of receipts
	จำนวน สถานประกอบการ Number of establishments	สำนักงานเดี่ยว Single unit	สำนักงานใหญ่ Head office	สำนักงานสาขา Branch	แฟรนไชส์ Franchise	
รวม	3,556	3,508	7	40	1	Total
น้อยกว่าหรือเท่ากับ 100,000 บาท	2,267	2,259	1	7	-	100,000 Baht or less
100,001 - 500,000 บาท	869	860	-	9	-	100,001 - 500,000 Baht
500,001 - 1,000,000 บาท	233	228	1	4	-	500,001 - 1,000,000 Baht
1,000,001 - 5,000,000 บาท	99	90	1	8	-	1,000,001 - 5,000,000 Baht
5,000,001 - 10,000,000 บาท	40	34	2	4	-	5,000,001 - 10,000,000 Baht
10,000,001 - 20,000,000 บาท	15	11	1	2	1	10,000,001 - 20,000,000 Baht
20,000,001 - 50,000,000 บาท	8	5	-	3	-	20,000,001 - 50,000,000 Baht
50,000,001 - 100,000,000 บาท	1	1	-	-	-	50,000,001 - 100,000,000 Baht
100,000,001 - 1,000,000,000 บาท	4	-	1	3	-	100,000,001 - 1,000,000,000 Baht
ไม่ทราบ ไม่ตอบ	20	20	-	-	-	Unknown

ที่มา : รายงานสำมะโนธุรกิจทางการค้าและบริการ พ.ศ.2545 (ข้อมูลพื้นฐาน : ในเขตเทศบาล) จังหวัด ลำพูน สำนักงานสถิติแห่งชาติ สำนักงานกฤษฎีกา

Source : Report of the 2002 Business trade and Services Census (Basic Information : Municipal area) Chanwat Lamphun, National Statistical Office, Office of the Prime Minister

ตาราง 17 จำนวนสถานประกอบการ จำแนกตามสัดส่วนของการรวมลงทุนหรือถือหุ้นของต่างประเทศ และพื้นที่ของรายรับ

TABLE 17 NUMBER OF ESTABLISHMENTS BY PROPORTION OF FOREIGN INVESTMENT OR SHARE HOLDING AND CLASS OF RECEIPTS

ชั้นของรายรับ	จำนวน สถานประกอบการ Number of establishments	ไม่มีต่างประเทศ		สัดส่วนของการรวมลงทุนหรือถือหุ้น		Class of receipts
		ไม่ มี ต่าง ประเทศ	ไม่ มี ต่าง ประเทศ	Proportion of foreign investment or share holding		
				มากกว่า หรือ เท่ากับ 100,000 บาท	น้อยกว่า หรือ เท่ากับ 100,000 บาท	
รวม	52	45	7	-	7	Total
น้อยกว่าหรือเท่ากับ 100,000 บาท	7	7	-	-	-	100,000 Baht or less
100,001 - 500,000 บาท	9	9	-	-	-	100,001 - 500,000 Baht
500,001 - 1,000,000 บาท	6	5	1	-	1	500,001 - 1,000,000 Baht
1,000,001 - 5,000,000 บาท	8	8	-	-	-	1,000,001 - 5,000,000 Baht
5,000,001 - 10,000,000 บาท	6	5	1	-	1	5,000,001 - 10,000,000 Baht
10,000,001 - 20,000,000 บาท	5	4	1	-	1	10,000,001 - 20,000,000 Baht
20,000,001 - 50,000,000 บาท	6	4	2	-	2	20,000,001 - 50,000,000 Baht
50,000,001 - 100,000,000 บาท	1	-	1	-	1	50,000,001 - 100,000,000 Baht
100,000,001 - 1,000,000,000 บาท	4	3	1	-	1	100,000,001 - 1,000,000,000 Baht

หมายเหตุ : เฉพาะสถานประกอบการที่มีรูปแบบการจัดตั้งตามกฎหมายเป็นบริษัทจำกัด และบริษัทจำกัด (มหาชน)

Note : Only establishments which were company limited and public company limited

ที่มา : รายงานสำมะโนธุรกิจทางการค้าและธุรกิจทางการบริการ พ.ศ.2545 (ข้อมูลพื้นฐาน : ในเขตเทศบาล) จังหวัด ลำพูน สำนักงานสถิติแห่งชาติ สำนักนายกรัฐมนตรี

Source : Report of the 2002 Bussiness trade and Services Census (Basic Information : Municipal area) Chanwat Lamphun, National Statistical Office, Office of the Prime Minister

ตาราง 18 จำนวนสถานประกอบการ จำนวนคนทำงาน และเงินของรายรับ

TABLE 18 NUMBER OF ESTABLISHMENTS BY NUMBER OF PERSONS ENGAGED AND CLASS OF RECEIPTS

เงินของรายรับ Class of receipts	จำนวน สถานประกอบการ Number of establishments	จำนวนคนทำงาน (คน) Number of persons engaged (person)							รวม Total	Class of receipts
		1 - 4	5 - 9	10 - 19	20 - 49	50 - 99	100 - 199	200 - 499		
		ไม่ทราบ ไม่ตอบ Unknown								
น้อยกว่าหรือเท่ากับ 100,000 บาท	3,556	3,220	216	77	27	8	4	3	1	100,000 Baht or less
100,001 - 500,000 บาท	2,267	2,227	36	4	-	-	-	-	-	100,001 - 500,000 Baht
500,001 - 1,000,000 บาท	869	759	87	17	1	1	2	1	1	500,001 - 1,000,000 Baht
1,000,001 - 5,000,000 บาท	233	146	51	27	8	1	-	-	-	1,000,001 - 5,000,000 Baht
5,000,001 - 10,000,000 บาท	99	48	27	16	6	2	-	-	-	5,000,001 - 10,000,000 Baht
10,000,001 - 20,000,000 บาท	40	16	11	6	6	1	-	-	-	10,000,001 - 20,000,000 Baht
20,000,001 - 50,000,000 บาท	15	5	1	5	3	1	-	-	-	20,000,001 - 50,000,000 Baht
50,000,001 - 100,000,000 บาท	8	-	2	2	2	-	1	1	-	50,000,001 - 100,000,000 Baht
100,000,001 - 1,000,000,000 บาท	1	-	-	-	-	-	1	-	-	100,000,001 - 1,000,000,000 Baht
ไม่ทราบ ไม่ตอบ	4	-	-	-	1	2	-	1	-	Unknown
	20	19	1	-	-	-	-	-	-	

ที่มา : รายงานสำมะโนธุรกิจทางการค้าและบริการ พ.ศ.2545 (ข้อมูลพื้นฐาน : ในเขตเทศบาล) จังหวัด ลำพูน สำนักงานสถิติแห่งชาติ สำนักงานนายกรัฐมนตรี

Source : Report of the 2002 Business trade and Services Census (Basic Information : Municipal area) Chanwat Lamphun, National Statistical Office, Office of the Prime Minister

ตาราง 19 จำนวนสถานประกอบการ จำนวนตามจำนวนลูกจ้าง และชั้นของรายรับ  
TABLE 19 NUMBER OF ESTABLISHMENTS BY NUMBER OF EMPLOYEES AND CLASS OF RECEIPTS

ชั้นของรายรับ	จำนวน สถานประกอบการ Number of establishments	จำนวนลูกจ้าง (คน) Number of employees (person)							Class of receipts
		< 5	5 - 9	10 - 19	20 - 49	50 - 99	100 - 199	200 - 499	
		Total							
รวม	3,556	3,327	132	58	24	8	4	3	Total
น้อยกว่าหรือเท่ากับ 100,000 บาท	2,267	2,247	17	3	-	-	-	-	100,000 Baht or less
100,001 - 500,000 บาท	869	808	45	11	1	1	2	1	100,001 - 500,000 Baht
500,001 - 1,000,000 บาท	233	168	40	17	7	1	-	-	500,001 - 1,000,000 Baht
1,000,001 - 5,000,000 บาท	99	59	19	15	4	2	-	-	1,000,001 - 5,000,000 Baht
5,000,001 - 10,000,000 บาท	40	20	8	5	6	1	-	-	5,000,001 - 10,000,000 Baht
10,000,001 - 20,000,000 บาท	15	6	-	5	3	1	-	-	10,000,001 - 20,000,000 Baht
20,000,001 - 50,000,000 บาท	8	-	2	2	2	-	1	1	20,000,001 - 50,000,000 Baht
50,000,001 - 100,000,000 บาท	1	-	-	-	-	-	1	-	50,000,001 - 100,000,000 Baht
100,000,001 - 1,000,000,000 บาท	4	-	-	-	1	2	-	1	100,000,001 - 1,000,000,000 Baht
ไม่ทราบ ไม่ตอบ	20	19	1	-	-	-	-	-	Unknown

ที่มา : รายงานด้านธุรกิจในธุรกิจทางการค้าและธุรกิจทางการบริการ พ.ศ.2545 (ข้อมูลพื้นฐาน : ในเขตเทศบาล) จังหวัด ลำพูน สำนักงานสถิติแห่งชาติ สำนักนายกรัฐมนตรี

Source : Report of the 2002 Business trade and Services Census (Basic information : Municipal area) Chanwat Lamphun, National Statistical Office, Office of the Prime Minister

ตาราง 20 จำนวนสถานประกอบการ จำแนกตามการมีและการใช้เทคโนโลยีสารสนเทศและการสื่อสาร และชั้นของรายรับ

TABLE 20 NUMBER OF ESTABLISHMENTS BY USE OF INFORMATION AND COMMUNICATION TECHNOLOGY AND CLASS OF RECEIPTS

ชั้นของรายรับ	จำนวน สถานประกอบการ Number of establishments	ไม่มี		มีการใช้เครื่องคอมพิวเตอร์				การใช้เว็บไซต์		Class of receipts
		เครื่องคอมพิวเตอร์		อินเทอร์เน็ต		การใช้เว็บไซต์		การใช้เว็บไซต์		
		จำนวน	คิดเป็นร้อยละ	For business	For other purposes	Yes	No	Yes	No	
รวม	3,556	3,310	246	100	14	132	6	240	Total	
น้อยกว่าหรือเท่ากับ 100,000 บาท	2,267	2,194	73	21	4	48	-	73	100,000 Baht or less	
100,001 - 500,000 บาท	869	816	53	18	4	31	2	51	100,001 - 500,000 Baht	
500,001 - 1,000,000 บาท	233	196	37	16	3	18	-	37	500,001 - 1,000,000 Baht	
1,000,001 - 5,000,000 บาท	99	59	40	20	-	20	2	38	1,000,001 - 5,000,000 Baht	
5,000,001 - 10,000,000 บาท	40	17	23	13	1	9	2	21	5,000,001 - 10,000,000 Baht	
10,000,001 - 20,000,000 บาท	15	8	7	3	-	4	-	7	10,000,001 - 20,000,000 Baht	
20,000,001 - 50,000,000 บาท	8	3	5	4	1	-	-	5	20,000,001 - 50,000,000 Baht	
50,000,001 - 100,000,000 บาท	1	-	1	-	-	1	-	1	50,000,001 - 100,000,000 Baht	
100,000,001 - 1,000,000,000 บาท	4	-	4	3	1	-	-	4	100,000,001 - 1,000,000,000 Baht	
ไม่ทราบ ไม่ตอบ	20	17	3	2	-	1	-	3	Unknown	

ที่มา : รายงานสำมะโนธุรกิจทางการค้าและธุรกิจทางการบริการ พ.ศ.2545 (ข้อมูลพื้นฐาน : ในเขตเทศบาล) จังหวัดลำพูน สำนักงานสถิติแห่งชาติ สำนักนายกรัฐมนตรี

Source : Report of the 2002 Business trade and Services Census (Basic Information : Municipal area) Chantwat Lamphun, National Statistical Office, Office of the Prime Minister

ตาราง 21 จำนวนสถานประกอบการ จำนวนตามการมีและการใช้เทคโนโลยีสารสนเทศและการสื่อสาร และกิจกรรมทางเศรษฐกิจ  
 TABLE 21 NUMBER OF ESTABLISHMENTS BY USE OF INFORMATION AND COMMUNICATION TECHNOLOGY AND ECONOMIC ACTIVITY

กิจกรรมทางเศรษฐกิจ	จำนวน สถานประกอบการ Number of establishments	มีการใช้คอมพิวเตอร์		มีการใช้เว็บไซต์		Economic Activity			
		ไม่มี		การมีเว็บไซต์					
		เครื่องคอมพิวเตอร์	ไม่มี	มี	ไม่มี				
	Total	เพื่อดำเนินธุรกิจ	ไม่ใช่	Yes	No				
		For business	For other purposes			Total			
รวม	3,556	3,310	246	100	14	132	6	240	
การขาย การบำรุงรักษา และการซ่อมแซมยานยนต์ และรถจักรยานยนต์ รวมทั้งการขายปลีกน้ำมันเชื้อเพลิงรถยนต์ การขนส่ง และการค้าเพื่อค้าขายหน้า ยกเว้นยานยนต์ และรถจักรยานยนต์	304	285	19	5	1	13	-	19	Sale, maintenance and repair of motor vehicles and motorcycles, retail sale of automotive fuel and motorcycles, wholesale trade and commission trade, except of motor vehicles and motorcycles
การขายปลีก ยกเว้นยานยนต์ และรถจักรยานยนต์ รวมทั้งการซ่อมแซม ของใช้ส่วนบุคคล และของใช้ในครัวเรือน โรงแรมและภัตตาคาร	1,311	1,233	78	28	4	46	3	75	Retail trade, except of motor vehicles and motorcycles; repair of personal and household goods
กิจกรรมด้านอสังหาริมทรัพย์	108	105	3	-	1	2	-	3	Hotels and restaurants
กิจกรรมด้านคอมพิวเตอร์ และกิจกรรมที่เกี่ยวข้อง	16	3	13	12	-	1	-	13	Real estate activities
การให้เช่าเครื่องจักรและเครื่องอุปกรณ์ โดยไม่มีผู้ควบคุม การวิจัยและการพัฒนา และกิจกรรมด้านธุรกิจอื่น ๆ	150	101	49	15	1	33	-	49	Computer and related activities
กิจกรรมขนส่งทางบกและตัวขนส่งทางอากาศ	34	24	10	3	-	7	-	10	Renting of machinery and equipment without operator, research and development and other business activities
การก่อสร้าง	110	108	2	1	-	1	-	2	Recreational and other service activities
การผลิต	595	570	25	13	2	10	1	24	Manufacturing
การก่อสร้าง	34	24	10	3	-	7	-	10	Construction
การขนส่งทางบกและตัวขนส่งทางอากาศ	110	108	2	1	-	1	-	2	Other land transport and activities of travel agencies

ที่มา : รายงานด้านธุรกิจในธุรกิจทางการค้าและธุรกิจทางการบริการ พ.ศ.2545 (ข้อมูลพื้นฐาน : ในเขตเทศบาล) จังหวัด ลำพูน สำนักงานสถิติแห่งชาติ สำนักงานกฤษฎีกา  
 Source : Report of the 2002 Business trade and Services Census (Basic Information : Municipal area) Chanwat Lamphun, National Statistical Office, Office of the Prime Minister

ตาราง 22 จำนวนสถานประกอบการ จำแนกตามการมีและการใช้เทคโนโลยีสารสนเทศและการสื่อสาร และรูปแบบการจัดตั้งตามกฎหมาย

TABLE 22 NUMBER OF ESTABLISHMENTS BY USE OF INFORMATION AND COMMUNICATION TECHNOLOGY AND FORM OF LEGAL ORGANIZATION

รูปแบบการจัดตั้งตามกฎหมาย	จำนวน สถานประกอบการ Number of establishments	มีการใช้คอมพิวเตอร์						Form of legal organization
		ไม่มี		ใช้อินเทอร์เน็ต		การใช้เว็บไซต์		
		เครื่องคอมพิวเตอร์	รวม	เพื่อค้าในธุรกิจ	เพื่อวัตถุประสงค์อื่น	มี	ไม่มี	
		No computer	Total	For business	For other purposes	Yes	No	
รวม	3,556	3,310	246	100	14	6	240	Total
ส่วนบุคคล	3,391	3,225	166	66	10	1	165	Individual proprietor
ห้างหุ้นส่วนจำกัด, ห้างหุ้นส่วนสามัญนิติบุคคล	95	48	47	16	3	3	44	Juristic partnership
บริษัทจำกัด, บริษัทจำกัด(มหาชน)	52	21	31	16	1	2	29	Company limited, Public company limited
องค์การ, รัฐวิสาหกิจ	6	4	2	2	-	-	2	Government, State-enterprise
สหกรณ์	5	5	-	-	-	-	-	Cooperatives
อื่นๆ	7	7	-	-	-	-	-	Others

ที่มา : รายงานสำมะโนธุรกิจทางการค้าและธุรกิจทางการบริการ พ.ศ.2545 (ข้อมูลพื้นฐาน : ในเขตเทศบาล) จังหวัดลำพูน สำนักงานสถิติแห่งชาติ สำนักงานนายกรัฐมนตรี

Source : Report of the 2002 Business Census (Basic Information : Municipal area) Chanwat Lamphun, National Statistical Office, Office of the Prime Minister

ตาราง 23 จำนวนสถานประกอบการ จำนวนตามการมีและการใช้เทคโนโลยีสารสนเทศและการสื่อสาร และรูปแบบการจัดตั้งทางเศรษฐกิจ

TABLE 23 NUMBER OF ESTABLISHMENTS BY USE OF INFORMATION AND COMMUNICATION TECHNOLOGY AND FORM OF ECONOMIC ORGANIZATION

รูปแบบการจัดตั้งทางเศรษฐกิจ	จำนวน สถานประกอบการ Number of establishments	ไม่มี		มีการใช้เครื่องคอมพิวเตอร์				การใช้เว็บไซต์		Form of economic organization
		เครื่องคอมพิวเตอร์	รวม	ใช้อินเทอร์เน็ต		อินเทอร์เน็ต		การใช้เว็บไซต์		
				พิวคอมพิวเตอร์	รวม	เพื่อดำเนินธุรกิจ	เพื่อวัตถุประสงค์อื่น	มี	ไม่มี	
		No computer	Total	For business	For other purposes	No	Yes	No	Yes	No
รวม	3,556	3,310	246	100	14	132	6	240	Total	
สำนักงานแห่งเดียว	3,508	3,285	223	86	13	124	4	219	Single unit	
สำนักงานใหญ่	7	2	5	4	-	1	-	5	Head office	
สำนักงานสาขา	40	22	18	10	1	7	2	16	Branch	
แฟรนไชส์	1	1	-	-	-	-	-	-	Franchise	

ที่มา : รายงานสำมะโนธุรกิจทางพาณิชย์ พ.ศ.2545 (ข้อมูลพื้นฐาน : ในเขตเทศบาล) จังหวัด ลำพูน สำนักงานสถิติแห่งชาติ สำนักงานกฤษฎีกา

Source : Report of the 2002 Business trade and Services Census (Basic Information : Municipal area) Charwat Lamphun, National Statistical Office, Office of the Prime Minister

ตาราง 24 จำนวนสถานประกอบการ จำนวนตามการมีและการใช้เทคโนโลยีสารสนเทศและการสื่อสาร และสัดส่วนของการร่วมลงทุนหรือถือหุ้นของต่างประเทศ

TABLE 24 NUMBER OF ESTABLISHMENTS BY USE OF INFORMATION AND COMMUNICATION TECHNOLOGY AND PROPORTION OF FOREIGN INVESTMENT OR SHARE HOLDING

สัดส่วนของการร่วมลงทุนหรือถือหุ้น	จำนวน สถานประกอบการ Number of establishments	ไม่มี เครื่องคอมพิวเตอร์		มีการใช้เครื่องคอมพิวเตอร์ Use of computer				สัดส่วนของการร่วมลงทุน หรือถือหุ้น	
		รวม Total	ใช้อินเทอร์เน็ต Internet access		การมีเว็บไซต์ Use of web site				
			เพื่อดำเนินธุรกิจ For business	ไม่ใช้ No	มี Yes	ไม่มี No			
รวม	52	21	31	16	1	14	2	29	Total
ไม่มีต่างประเทศร่วมลงทุนสำนักงานแห่งเดียว	45	20	25	13	-	12	2	23	No foreign is investment or share holding
มีต่างประเทศร่วมลงทุนหรือถือหุ้น	7	1	6	3	1	2	-	6	With foreign investment or share holding
มีน้อยกว่าหรือเท่ากับ 10%	-	-	-	-	-	-	-	-	10% or less
มีมากกว่า 10%	7	1	6	3	1	2	-	6	More than 10%

ที่มา : รายงานสำมะโนธุรกิจทางการค้าและบริการ พ.ศ.2545 (ข้อมูลพื้นฐาน : ในเขตเทศบาล) จังหวัด ลำพูน สำนักงานสถิติแห่งชาติ สำนักงานนายกรัฐมนตรี

Source : Report of the 2002 Business Census (Basic information : Municipal area) Chantwat Lamphun, National Statistical Office, Office of the Prime Minister

ตาราง 25 จำนวนสถานประกอบการ จำนวนตามการมีและการใช้เทคโนโลยีสารสนเทศและการสื่อสาร และจำนวนคนทำงาน  
 TABLE 25 NUMBER OF ESTABLISHMENTS BY USE OF INFORMATION AND COMMUNICATION TECHNOLOGY AND NUMBER OF PERSONS ENGAGED

จำนวนคนทำงาน	จำนวน สถานประกอบการ Number of establishments	ไม่มี เครื่องคอมพิวเตอร์ No computer	มีการใช้เครื่องคอมพิวเตอร์ Use of computer						รวม Total	การใช้เว็บไซต์ Use of web site		จำนวน คนทำงาน engaged
			ใช้อินเทอร์เน็ต Internet access		ใช้คอมพิวเตอร์ For other purposes		มี Yes	ไม่มี No				
			เพื่อดำเนินธุรกิจ For business	เพื่อวัตถุประสงค์อื่น For other purposes	มี Yes	ไม่มี No						
รวม	3,556	3,310	100	14	132	6	240	246	6	240	Total	
1 - 4 คน	3,220	3,066	57	9	88	4	150	154	4	150	1 - 4 persons	
5 - 9 คน	216	179	17	2	18	-	37	37	-	37	5 - 9 persons	
10 - 19 คน	77	52	10	2	13	-	25	25	-	25	10 - 19 persons	
20 - 49 คน	27	8	9	-	10	1	18	19	1	18	20 - 49 persons	
50 - 99 คน	8	1	5	-	2	1	6	7	1	6	50 - 99 persons	
100 - 199 คน	4	2	1	-	1	-	2	2	-	2	100 - 199 persons	
200 - 499 คน	3	1	1	1	-	-	2	2	-	2	200 - 499 persons	
ไม่ทราบ ไม่ตอบ	1	1	-	-	-	-	-	-	-	-	Unknown	

ที่มา : รายงานสำมะโนธุรกิจทางการค้าและธุรกิจทางทการบริการ พ.ศ.2545 (ข้อมูลพื้นฐาน : ในเขตเทศบาล) จังหวัด ลำพูน สำนักงานสถิติแห่งชาติ สำนักงานกฤษฎมนตรี

Source : Report of the 2002 Business trade and Services Census (Basic Information : Municipal area) Chanwat Lamphun, National Statistical Office, Office of the Prime Minister

คณะผู้จัดทำ  
รายงานสำมะโนธุรกิจทางการค้าและธุรกิจทางการบริการ พ.ศ. 2545  
(ข้อมูลพื้นฐาน พ.ศ. 2545 : ในเขตเทศบาล)  
จังหวัดลำพูน  
Working Staff on  
Report of the 2002 Business Trade and Service Census  
(Basic information, 2002 : Municipal Area)  
Changwat Lamphun

---

- |                          |                             |
|--------------------------|-----------------------------|
| 1. นางกนกพร ฐิตารมย์     | สถิติจังหวัดลำพูน           |
| 2. นายนิเวศน์ ไชยศรี     | เจ้าหน้าที่บริหารงานสถิติ 5 |
| 3. นายขจร รัตนบุรี       | นักสถิติเศรษฐกิจสังคม 5     |
| 4. นายศรชัย แสงสุริยากาศ | เจ้าหน้าที่สถิติ 4          |