

รายงานสำมะโน
ธุรกิจทางการค้าและธุรกิจทางการบริการ พ.ศ. 2545
(ข้อมูลพื้นฐาน พ.ศ. 2545 : ในเขตเทศบาล)
จังหวัด ตาก

REPORT OF
THE 2002 BUSINESS TRADE AND SERVICES CENSUS
(BASIC INFORMATION, 2002 : MUNICIPAL AREA)
CHANGWAT TAK



E1011F450000P30B1

สำนักงานสถิติแห่งชาติ
NATIONAL STATISTIC OFFICE



สำนักนายกรัฐมนตรี
OFFICE OF THE PRIME MINISTER

ISBN 974-060-219-3

**รายงานสำมะโน
ธุรกิจทางการค้าและธุรกิจทางการบริการ พ.ศ. 2545
(ข้อมูลพื้นฐาน พ.ศ. 2545 : ในเขตเทศบาล)
จังหวัด ตาก**

**REPORT OF
THE 2002 BUSINESS TRADE AND SERVICES CENSUS
(BASIC INFORMATION, 2002 : MUNICIPAL AREA)
CHANGWAT TAK**

สำนักงานสถิติแห่งชาติ
NATIONAL STATISTIC OFFICE



สำนักนายกรัฐมนตรี
OFFICE OF THE PRIME MINISTER

สารบัญ

		หน้า
คำนำ		
แผนภูมิ		
บทที่ 1	บทนำ	
	1.1 ความเป็นมา	1
	1.2 วัตถุประสงค์	1
	1.3 รายการข้อมูล	2
	1.4 ขอบข่ายและคุ่มรวม	2
	1.5 คาบเวลาอ้างอิง	2
	1.6 แนวคิดและคำนิยาม	3
	1.7 วิธีการเก็บรวบรวมข้อมูล	10
	1.8 การประมวลผลข้อมูล	10
	1.9 การเสนอผลและจัดทำรายงานผล	10
บทที่ 2	สรุปข้อมูลที่สำคัญ	
	2.1 จำนวนสถานประกอบการ	11
	2.2 กิจกรรมทางเศรษฐกิจ	13
	2.3 ขนาดของสถานประกอบการ	14
	2.4 รูปแบบการจัดตั้งตามกฎหมาย	14
	2.5 รูปแบบการจัดตั้งทางเศรษฐกิจ	14
	2.6 สัดส่วนของการร่วมลงทุนหรือถือหุ้นจากต่างประเทศ	16
	2.7 ชั้นของรายรับ	17
	2.8 เทคโนโลยีสารสนเทศและการสื่อสารของสถานประกอบการ	18
ตารางสถิติ		

เผยแพร่โดย

กองคลังข้อมูลและสนเทศสถิติ
สำนักงานสถิติแห่งชาติ
ถนนหลานหลวง เขตป้อมปราบศัตรูพ่าย กทม. 10100
โทร. 0 2281 0333 ต่อ 1208 - 1211, 1213
โทรสาร 0 2281 3814

หรือ

ไปรษณีย์อิเล็กทรอนิกส์ binfopub@nso.go.th
สำนักงานสถิติจังหวัดตาก
ศาลากลางจังหวัดตาก จังหวัดตาก
โทร 0-5551-1298 โทรสาร 0-5551-2705

ปีที่พิมพ์

2545

Distributed by

Statistical Data Bank and Information Dissemination Division,
National Statistical Office,
Larn Luang Rd., Bangkok 10100, THAILAND
Tel. 0 2281 0333 ext. 1208 - 1211, 1213
Fax : 0 2281 3814
E-mail : binfopub@nso.go.th
<http://www.nso.go.th>

or

Tak Provincial Statistical Office
Tak City Hall Changwat Tak 63000
Tel. 0-5551-1298 Fax: 0-5551-2705

Published

2002

ISBN

974-060-219-3

หน่วยงานเจ้าของเรื่อง **Division-in-Charge**

สำนักงานสถิติจังหวัด ตาก

Tak Provincial Statistical Office

โทรศัพท์ Tel. 0-5551-1298

โทรสาร Fax : 0-5551-2705

ไปรษณีย์อิเล็กทรอนิกส์ E-mail : Tak@nso.go.th

คำนำ

จากการที่ประเทศไทยประสบภาวะวิกฤตเศรษฐกิจตั้งแต่ปี 2540 เป็นต้นมา มีผลทำให้สถานการณ์ทางเศรษฐกิจของประเทศเปลี่ยนแปลงไป โดยเฉพาะโครงสร้างการดำเนินงานธุรกิจทางการค้าและธุรกิจทางการบริการ มีธุรกิจใหม่ๆ เกิดขึ้นเป็นจำนวนมาก ในขณะที่ธุรกิจบางประเภทต้องปิดตัวเองลงตามสภาพของธุรกิจ ในปัจจุบันโดยเฉพาะอย่างยิ่งธุรกิจขนาดกลางและขนาดย่อมเข้ามามีบทบาทต่อการพัฒนาและฟื้นฟูสภาพเศรษฐกิจของประเทศเป็นอย่างมาก

เพื่อให้รัฐบาลในฐานะเป็นผู้ดูแล และกำหนดนโยบายเศรษฐกิจของประเทศมีข้อมูลพื้นฐานที่ครบถ้วน ทันสมัย สามารถใช้เป็นตัวชี้วัดสถานะเศรษฐกิจพื้นฐานในประเทศได้ สำนักงานสถิติแห่งชาติในฐานะหน่วยงานที่รับผิดชอบในการจัดเก็บข้อมูลทั้งทางด้านเศรษฐกิจ และสังคมของประเทศ จึงได้จัดทำสำมะโนธุรกิจทางการค้าและธุรกิจทางการบริการ พ.ศ. 2545 ขึ้น ซึ่งนับเป็นการจัดทำครั้งที่ 3

ในการจัดทำสำมะโนธุรกิจทางการค้าและธุรกิจทางการบริการ พ.ศ. 2545 นี้ ทำการเก็บรวบรวมข้อมูลของสถานประกอบการที่มีคนทำงานตั้งแต่ 1 คนขึ้นไป ที่ประกอบธุรกิจการค้าส่ง การค้าปลีก การบริการ การผลิต การก่อสร้าง และการขนส่งทางบก ที่มีสถานที่ตั้งอยู่นอกเขตเทศบาล เฉพาะที่มีรูปแบบการบริหารงานเป็นองค์การบริหารส่วนตำบล (อบต.) ในกรุงเทพมหานคร เมืองพัทยา และเขตเทศบาล ทั่วประเทศ

รายงานฉบับนี้ เป็นรายงานผลการปฏิบัติงานเก็บรวบรวมข้อมูลพื้นฐานของสถานประกอบการ ในปี 2545 ของจังหวัดตาก ข้อมูลที่นำเสนอในรายงานฉบับนี้เป็นข้อมูลของสถานประกอบการทุกประเภทที่มีคนทำงานตั้งแต่ 1 คนขึ้นไป เฉพาะที่ตั้งอยู่ในเขตเทศบาล โดยจำแนกข้อมูลตามกิจกรรมทางเศรษฐกิจตามการจัดประเภทอุตสาหกรรมตามกิจกรรมทางเศรษฐกิจทุกประเภท ตามมาตรฐานสากล (International Standard Industrial Classification of All Economic Activities : ISIC Rev.3)

สำนักงานสถิติแห่งชาติ ขอขอบคุณผู้ประกอบการและผู้เกี่ยวข้องทุกฝ่ายที่ได้ให้ความร่วมมือในการให้ข้อมูล ซึ่งเป็นผลให้การปฏิบัติงานครั้งนี้สำเร็จลุล่วงไปด้วยดี

สำนักงานสถิติจังหวัดตาก

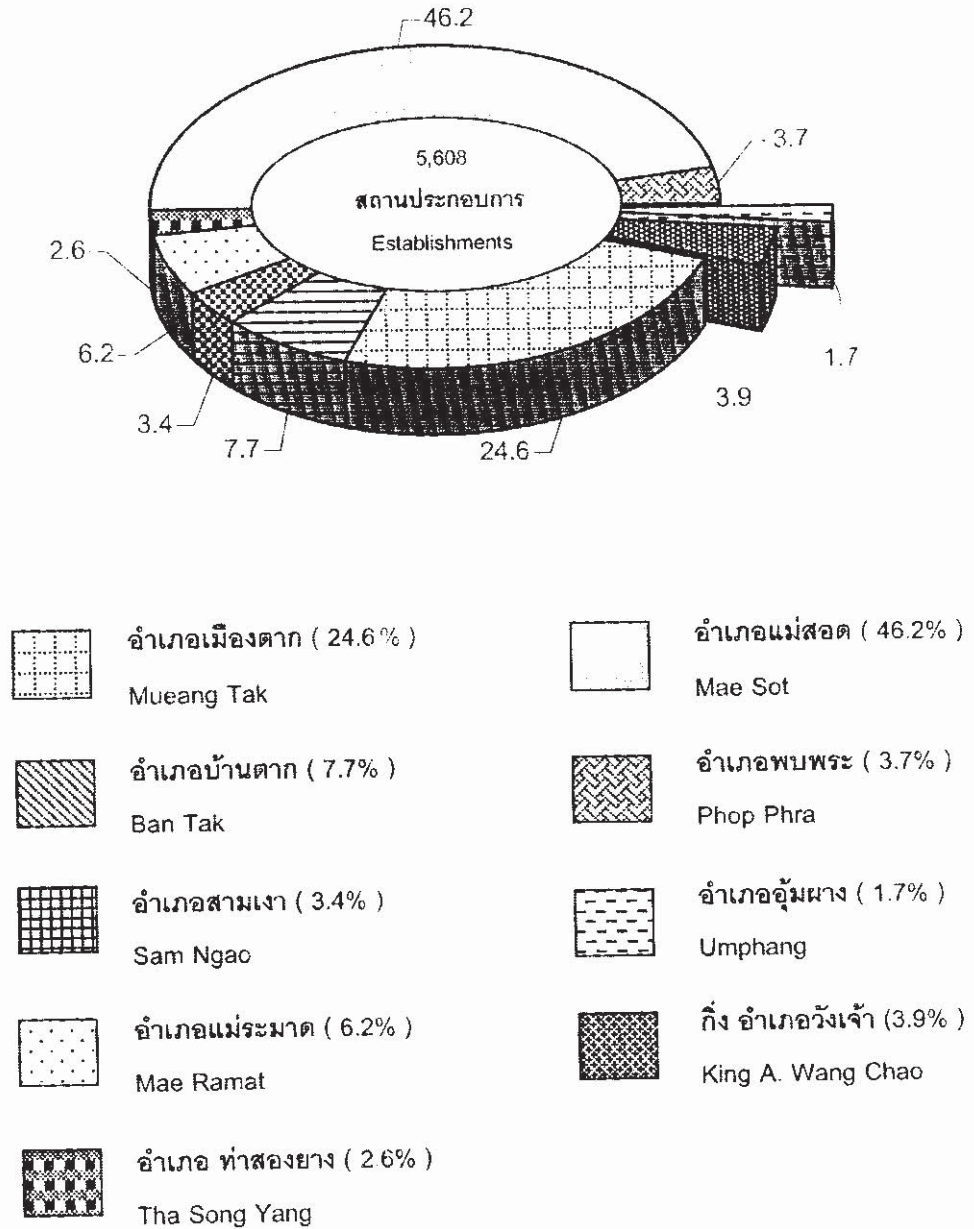
สำนักงานสถิติแห่งชาติ

สำนักนายกรัฐมนตรี

กรกฎาคม 2545

แผนภูมิ 1 จำนวนและร้อยละของสถานประกอบการ จำแนกตามอำเภอ

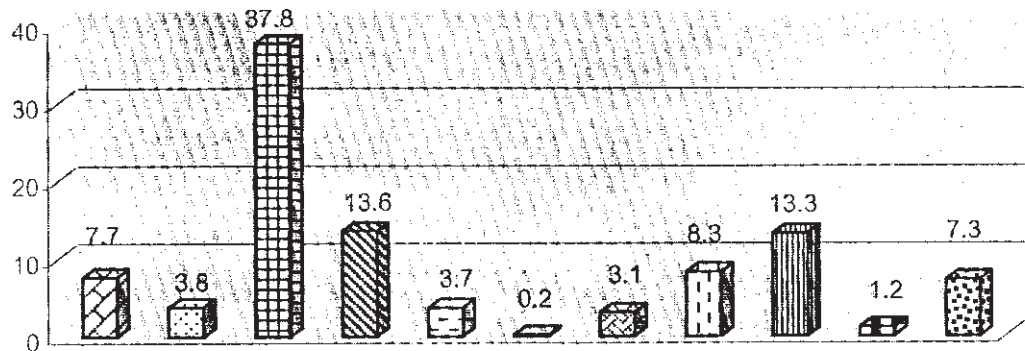
FIGURE 1 NUMBER AND PERCENTAGE OF ESTABLISHMENTS BY AMPHOE




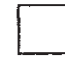


ที่มา : รายงานสำมะโนธุรกิจทางการค้าและธุรกิจทางการบริการ พ.ศ. 2545 (ข้อมูลพื้นฐาน พ.ศ. 2545 : ในเขตเทศบาล)
จังหวัดตาก สำนักงานสถิติแห่งชาติ สำนักงานนายกรัฐมนตรี

Source : Report of The 2002 Business Trade and Services Census (Basic information, 2002 : Municipal area)
Changwat Tak National Statistical Office, Office of the Prime Minister

แผนภูมิ 2 จำนวนและร้อยละของสถานประกอบการ จำแนกตามกิจกรรมทางเศรษฐกิจ
 FIGURE 2 NUMBER AND PERCENTAGE OF ESTABLISHMENTS BY ECONOMIC ACTIVITY



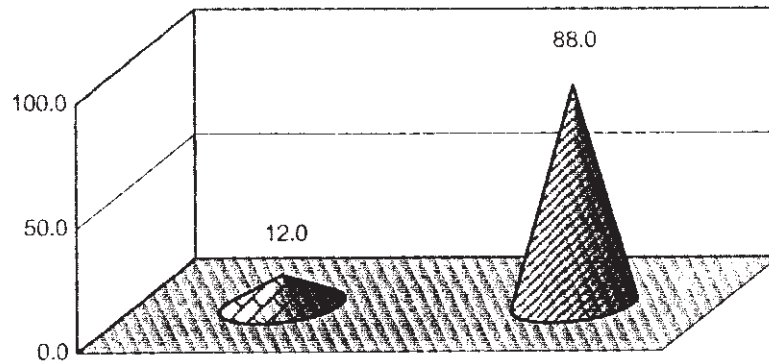
- | | |
|---|---|
| <p> การขาย การบำรุงรักษา และการซ่อมแซมยานยนต์ และรถจักรยานยนต์ รวมทั้งการขายปลีกน้ำมัน</p> <p>Sale, maintenance and repair of motor vehicles and motorcycles, retail sale of automotive fuel</p> | <p> กิจกรรมด้านคอมพิวเตอร์และกิจกรรมที่เกี่ยวข้อง</p> <p>Computer and related activities</p> |
| <p> การขายส่งและการค้าเพื่อค่านายหน้า ยกเว้นยานยนต์ รถจักรยานยนต์</p> <p>Wholesale trade and commission trade, except of motor vehicles and motorcycles</p> | <p> การให้เช่าเครื่องจักร และเครื่องอุปกรณ์โดยไม่มีผู้ควบคุม การวิจัย และการพัฒนา และกิจกรรมด้านธุรกิจอื่น ๆ</p> <p>Renting of machinery and equipment without operator, research and development and other business activities</p> |
| <p> การขายปลีก ยกเว้นยานยนต์ และรถจักรยานยนต์ รวมทั้งการซ่อมแซมของใช้ส่วนบุคคล และของใช้ในครัวเรือน</p> <p>Retail trade, except of motor vehicles and motorcycles; repair of personal and household good</p> | <p> กิจกรรมนันทนาการ และการบริการอื่นๆ</p> <p>Recreational and other service activities</p> |
| <p> โรงแรมและภัตตาคาร</p> <p>Hotels and restaurants</p> | <p> การผลิต</p> <p>Manufacturing</p> |
| <p> กิจกรรมด้านอสังหาริมทรัพย์</p> <p>Real estate activities</p> | <p> การก่อสร้าง</p> <p>Construction</p> |
| <p> การขนส่งทางบกและตัวแทนธุรกิจการท่องเที่ยว</p> <p>Other land transport and activities of travel agencies</p> | |

ที่มา : รายงานสำมะโนธุรกิจทางการค้าและธุรกิจทางการบริการ พ.ศ. 2545 (ข้อมูลพื้นฐาน พ.ศ. 2545 : ในเขตเทศบาล) จังหวัดตาก สำนักงานสถิติแห่งชาติ สำนักงานนายกรัฐมนตรี

Source : Report of The 2002 Business Trade and Services Census (Basic information, 2002 : Municipal area)
 Changwat Tak National Statistical Office, Office of the Prime Minister

แผนภูมิ 3 จำนวนและร้อยละของสถานประกอบการ จำแนกตามสัดส่วนของการร่วมลงทุนหรือถือหุ้นจากต่างประเทศ

FIGURE 3 NUMBER AND PERCENTAGE OF ESTABLISHMENTS BY PROPORTION OF FOREIGN INVESTMENT OR SHARE HOLDING AND ECONOMIC ACTIVITY



มีต่างประเทศมาร่วมลงทุนหรือถือหุ้น

Proportion of Foreign Investment Or Share Holding



ไม่มีต่างประเทศมาร่วมลงทุนหรือถือหุ้น

No Foreign's Investment Or Share Holding

หมายเหตุ : เฉพาะสถานประกอบการที่มีรูปแบบการจัดตั้งตามกฎหมายเป็นบริษัทจำกัด และบริษัทจำกัด (มหาชน)

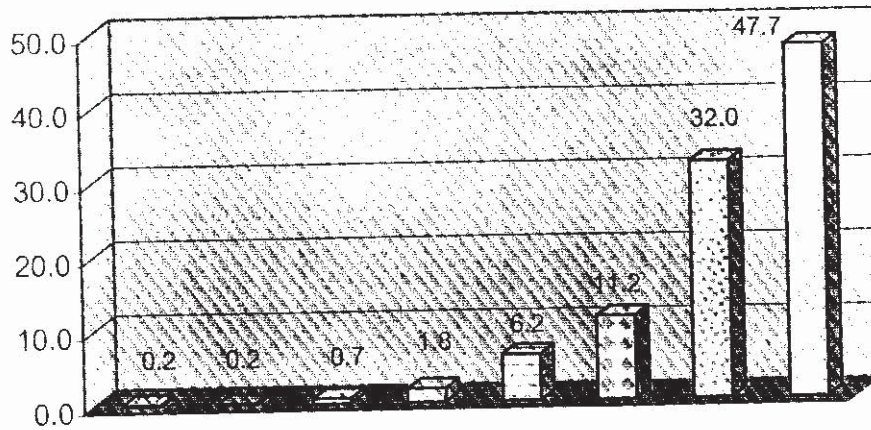
Note : Only Establishments Which were Company Limited and Public Company Limited

ที่มา : รายงานสำมะโนธุรกิจทางการค้าและธุรกิจทางการบริการ พ.ศ. 2545 (ข้อมูลพื้นฐาน พ.ศ. 2545 : ในเขตเทศบาล)
จังหวัดตาก สำนักงานสถิติแห่งชาติ สำนักนายกรัฐมนตรี









Source : Report of The 2002 Business Trade and Services Census (Basic information, 2002 : Municipal area)

Changwat Tak National Statistical Office, Office of the Prime Minister

แผนภูมิ 4 จำนวนและร้อยละของสถานประกอบการ จำแนกตามชั้นของรายรับ
 FIGURE 4 NUMBER AND PERCENTAGE OF ESTABLISHMENTS BY OF INCOME



5,608
 สถานประกอบการ
 Establishments

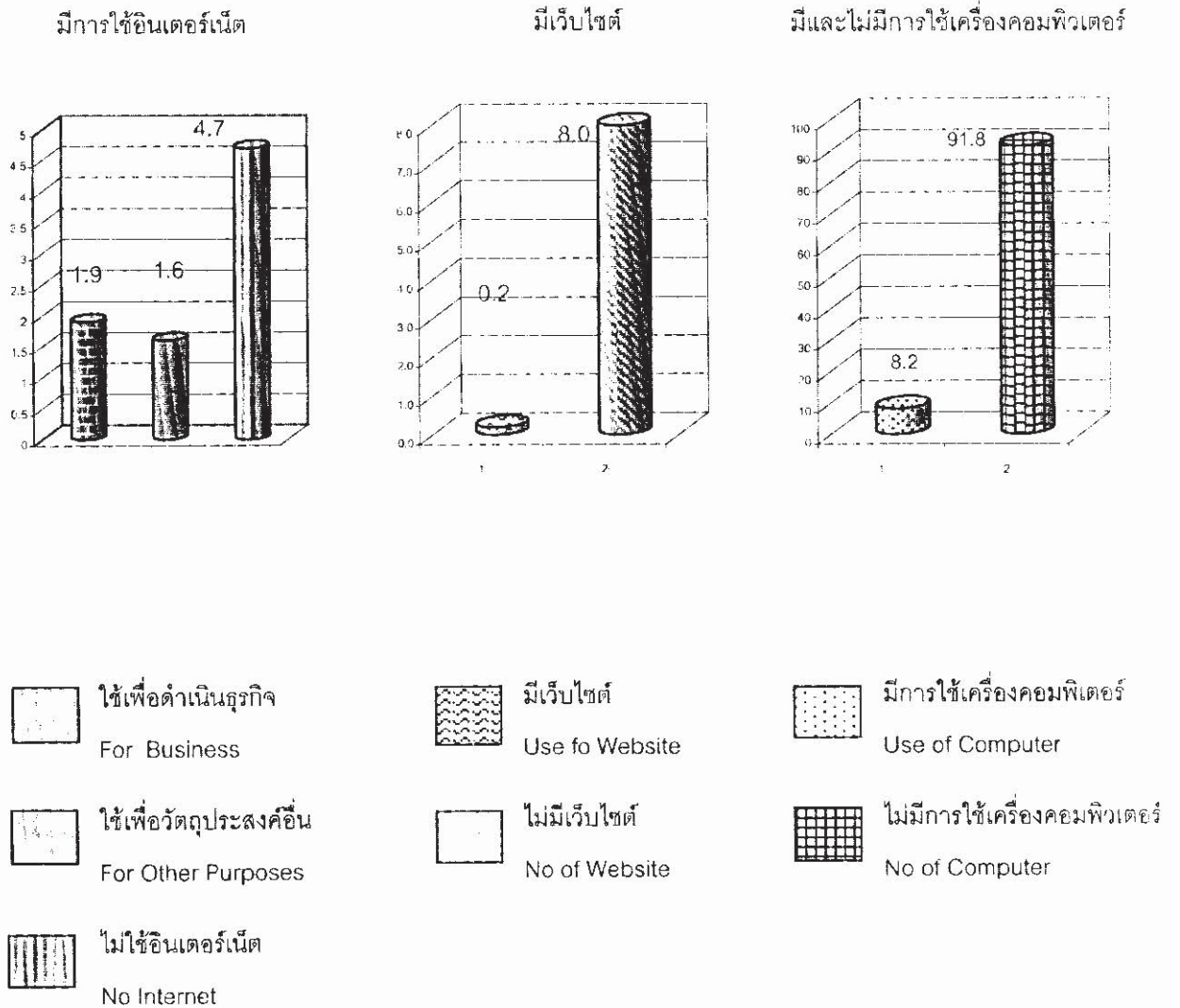
- | | | | |
|---|---------------------------------|---|------------------------------|
|  | น้อยกว่าหรือเท่ากับ 100,000 บาท |  | 5,000,001 - 10,000,000 บาท |
|  | 100,001 - 500,000 บาท |  | 10,000,001 - 20,000,000 บาท |
|  | 500,001 - 1,000,000 บาท |  | 20,000,001 - 50,000,000 บาท |
|  | 1,000,001 - 5,000,000 บาท |  | 50,000,001 - 100,000,000 บาท |

ที่มา : รายงานสำมะโนธุรกิจทางการค้าและธุรกิจทางการบริการ พ.ศ. 2545 (ข้อมูลพื้นฐาน พ.ศ. 2545 : ในเขตเทศบาล)
 จังหวัดตาก สำนักงานสถิติแห่งชาติ สำนักนายกรัฐมนตรี

Source : Report of The 2002 Business Trade and Services Census (Basic information, 2002 : Municipal area)
 Changwat Tak National Statistical Office, Office of the Prime Minister

แผนภูมิ 5 จำนวนและร้อยละของสถานประกอบการ จำแนกตามการมี
และการใช้เทคโนโลยีสารสนเทศและการสื่อสาร

FIGURE 5 NUMBER AND PERCENTAGE OF ESTABLISHMENTS BY USE OF
INFORMATION AND COMMUNICATION TECHNOLOGY



ที่มา : รายงานสำมะโนธุรกิจทางการค้าและธุรกิจทางการบริการ พ.ศ. 2545 (ข้อมูลพื้นฐาน พ.ศ. 2545 : ในเขตเทศบาล)
จังหวัดตาก สำนักงานสถิติแห่งชาติ สำนักนายกรัฐมนตรี

Source : Report of The 2002 Business Trade and Services Census (Basic information, 2002 : Municipal area)
Changwat Tak National Statistical Office, Office of the Prime Minister

บทที่ 1

บทนำ

1.1 ความเป็นมา

สำนักงานสถิติแห่งชาติ ได้จัดทำสำมะโนธุรกิจทางการค้าและธุรกิจทางการบริการครั้งแรกในปี 2509 และครั้งที่ 2 ในปี 2531 ตามข้อเสนอแนะขององค์การสหประชาชาติให้มีการจัดทำสำมะโนทุก 10 ปี เพื่อให้มีข้อมูลพื้นฐานที่สำคัญทางด้านธุรกิจทางการค้าและธุรกิจทางการบริการที่ต่อเนื่อง แต่เนื่องจากมีข้อจำกัดทางด้านงบประมาณและบุคลากร สำนักงานสถิติแห่งชาติ จึงได้จัดทำการสำรวจด้วยวิธีเลือกตัวอย่าง ในช่วงเวลาที่ไม่ได้จัดทำสำมะโน และเพื่อให้มีข้อมูลอย่างต่อเนื่อง สำนักงานสถิติแห่งชาติพยายามที่จะจัดทำโครงการสำรวจธุรกิจทางการค้าและธุรกิจทางการบริการเป็นประจำทุกปี

จากการที่สถานการณ์ทางเศรษฐกิจของประเทศในปัจจุบันเปลี่ยนแปลงไปอย่างรวดเร็ว อันเป็นผลกระทบจากการเกิดภาวะวิกฤตเศรษฐกิจตั้งแต่ปี 2540 เป็นต้นมา มีผลทำให้โครงสร้างการดำเนินธุรกิจทางการค้าและธุรกิจทางการบริการในประเทศเปลี่ยนแปลงไปจากเดิมเป็นอย่างมาก มีธุรกิจประเภทใหม่ๆ เกิดขึ้น โดยเฉพาะธุรกิจขนาดกลางและขนาดย่อม ซึ่งได้เข้ามามีบทบาทต่อการพัฒนาและฟื้นฟูสภาพทางเศรษฐกิจของประเทศเป็นอย่างมากในปัจจุบัน ดังนั้นรัฐบาลจึงจำเป็นต้องมีข้อมูลพื้นฐานที่ทันสมัยและสามารถสะท้อนสถานการณ์ที่เป็นจริงในปัจจุบัน สำหรับใช้ประกอบการพิจารณากำหนดนโยบายในการพัฒนาประเทศ สำนักงานสถิติแห่งชาติ จึงกำหนดให้มีการจัดทำสำมะโนธุรกิจฯ พ.ศ. 2545 ขึ้น ซึ่งเป็นการจัดทำสำมะโนธุรกิจฯ ครั้งที่ 3 ของประเทศไทย ในการจัดทำสำมะโนธุรกิจทางการค้าและธุรกิจทางการบริการ พ.ศ. 2545 นี้ ได้ดำเนินการเก็บรวบรวมข้อมูลเป็น 2 ขั้นตอน คือ

1) การเก็บรวบรวมข้อมูลพื้นฐาน (งานนับจุด)

- ปี 2544 ทำการเก็บรวบรวมข้อมูลพื้นฐานของสถานประกอบการที่ตั้งอยู่นอกเขตเทศบาล เฉพาะที่มีรูปแบบการบริหารงานเป็นองค์การบริหารส่วนตำบล (อบต.) ทั่วประเทศ

- ปี 2545 ทำการเก็บรวบรวมข้อมูลพื้นฐานของสถานประกอบการที่ตั้งอยู่ในกรุงเทพมหานคร เมืองพัทยา และเขตเทศบาลทั่วประเทศ

2) การเก็บรวบรวมข้อมูลรายละเอียด (งานแจกนับ)

- ปี 2545 ทำการเก็บรวบรวมข้อมูลรายละเอียดเกี่ยวกับการดำเนินกิจการ (แจกนับ) ของสถานประกอบการทุกท้องที่ทั่วประเทศ

1.2 วัตถุประสงค์

การเก็บรวบรวมข้อมูลพื้นฐานของสถานประกอบการ พ.ศ. 2545 มีวัตถุประสงค์ ดังนี้

1) เพื่อเก็บรวบรวมข้อมูลจำนวนสถานประกอบการทุกประเภท และการกระจายตัวของสถานประกอบการธุรกิจทางการค้าและธุรกิจทางการบริการ อุตสาหกรรมการผลิต การก่อสร้าง การขนส่งทางบก และตัวแทนธุรกิจการท่องเที่ยว

- 2) เพื่อทำการคัดเลือกสถานประกอบการที่เข้าข่ายการเก็บรวบรวมข้อมูลรายละเอียดการประกอบธุรกิจของสถานประกอบการ ในปี 2545 (แจงนับ)
- 3) เพื่อนำข้อมูลมาจัดทำกรอบตัวอย่าง (Sampling Frame) เพื่อใช้ในการสำรวจด้านสถานประกอบการ

1.3 รายการข้อมูล

รายการข้อมูลที่เกี่ยวข้องมีดังนี้

- ชื่อ ที่ตั้ง และสถานที่ติดต่อของสถานประกอบการ
- จำนวน และประเภทของสถานประกอบการ
- การมีต่างประเทศร่วมลงทุนหรือถือหุ้น
- รูปแบบการจัดตั้งตามกฎหมาย และรูปแบบการจัดตั้งตามเศรษฐกิจ
- จำนวนคนทำงาน และจำนวนลูกจ้างของสถานประกอบการ
- ชั้นของรายรับ
- การมีและการใช้เทคโนโลยีสารสนเทศและการสื่อสารของสถานประกอบการ

1.4 ขอบข่ายและคุ่มรวม

ขอบข่าย ในการเก็บรวบรวมข้อมูลพื้นฐาน พ.ศ. 2545 ได้แก่ กิจกรรมทางเศรษฐกิจตามการจัดประเภทอุตสาหกรรมตามกิจกรรมทางเศรษฐกิจทุกประเภทตามมาตรฐานสากล (International Standard Industrial Classification of All Economic Activities : ISIC Rev.3) ดังนี้

- ธุรกิจทางการค้าและธุรกิจทางการบริการ
- อุตสาหกรรมการผลิต
- การก่อสร้าง
- การขนส่งทางบก และตัวแทนธุรกิจการท่องเที่ยว

คุ่มรวม สถานประกอบการทุกประเภท (ยกเว้นแผงลอย) ที่มีคนทำงานตั้งแต่ 1 คนขึ้นไปที่ตั้งอยู่ในกรุงเทพมหานคร เมืองพัทยา และในเขตเทศบาลทั่วประเทศ

ข้อมูลที่น่าเสนอในรายงานฉบับนี้ เป็นข้อมูลเฉพาะสถานประกอบการทุกประเภทที่มีคนทำงานตั้งแต่ 1 คนขึ้นไป ที่ตั้งอยู่ในเขตเทศบาลทั่วประเทศ ของจังหวัดตาก เท่านั้น

1.5 คาบเวลาอ้างอิง

ข้อมูลเกี่ยวกับจำนวนและลักษณะต่าง ๆ ของสถานประกอบการที่เกี่ยวข้องเป็นข้อมูลของสถานประกอบการที่เปิดดำเนินการในปี 2545

1.6 แนวคิดและคำนิยาม

1) สถานประกอบการ

หมายถึง สถานที่หรือบางส่วนของสถานที่ที่มีที่ตั้งที่แน่นอนและมีการดำเนินกิจกรรมทางเศรษฐกิจ ไม่ว่ากิจกรรมนั้นจะดำเนินงานโดยบุคคลที่เป็นเจ้าของหรือควบคุมกิจการโดยนิติบุคคล

2) กิจกรรมทางเศรษฐกิจ

การจัดทำสำมะโนธุรกิจทางการค้าและธุรกิจทางการบริการ พ.ศ. 2545 ได้จัดจำแนกสถานประกอบการตามการดำเนินกิจกรรมทางเศรษฐกิจตามมาตรฐานสากล (International Standard Industrial Classification of All Economic Activities : ISIC Rev.3) ดังต่อไปนี้

- การขาย การบำรุงรักษา และการซ่อมแซมยานยนต์ และรถจักรยานยนต์ รวมทั้งการขายปลีกน้ำมันเชื้อเพลิงรถยนต์ ได้แก่

การค้าเนนกิจการขายส่งและขายปลีกยานยนต์ รถจักรยานยนต์ และรถเล่นบนหิมะทั้งใหม่และที่ใช้แล้ว การบำรุงรักษาและการซ่อมแซม การขายอะไหล่ (ส่วนประกอบ) และชิ้นส่วนอุปกรณ์ (อุปกรณ์ประกอบ) สำหรับยานยนต์ การค้าเนนกิจการของตัวแทน หรือนายหน้าที่เกี่ยวข้องกับการจำหน่าย ยานยนต์ การล้าง การขัดเงา และการลากจูงยานยนต์ รวมถึงการขายปลีกน้ำมันเชื้อเพลิงรถยนต์ และผลิตภัณฑ์น้ำมันเครื่อง/น้ำมันหล่อลื่น หรือผลิตภัณฑ์ที่ใช้เป็นตัวให้ความเย็นแก่เครื่องยนต์

- การขายส่งและการค้าเพื่อค้าขายหน้า ยกเว้นยานยนต์และรถจักรยานยนต์ ได้แก่

- การค้าเนนกิจการขาย (เป็นการขายสินค้าที่ไม่มีการเปลี่ยนรูป/ดัดแปลงสินค้า) สินค้าใหม่ และสินค้าที่ใช้แล้วให้แก่ผู้ขายปลีก ผู้ใช้ในงานอุตสาหกรรม ผู้ใช้ในงานพาณิชย์กรรม ผู้ใช้ในงานสถาบัน ผู้ใช้ในงานวิชาชีพ หรือผู้ขายส่งรายอื่นๆ หรือบุคคล/บริษัทที่ทำหน้าที่ตัวแทนหรือนายหน้าซื้อขายสินค้า

- ผู้ขายส่งซึ่งประกอบ จัดแยกขนาดและคัดคุณภาพสินค้าจำนวนมากเป็นประจำ การจัดแบ่งสินค้าออกเป็นส่วนตัว การบรรจุหีบห่อใหม่ การจัดจำหน่ายสินค้าเป็นลอตย่อย รวมถึงการเก็บสินค้า การเช่าสินค้า การจัดส่งและการจัดวางสินค้า กิจกรรมที่เกี่ยวข้องกับการส่งเสริมการขาย ให้แก่ลูกค้า และการออกแบบตลาดคิดสินค้า

- การขายปลีก ยกเว้นยานยนต์ และรถจักรยานยนต์ รวมทั้งการซ่อมแซมของใช้ส่วนบุคคล และของใช้ในครัวเรือน ได้แก่

- การค้าเนนกิจการขาย (เป็นการขายสินค้าที่ไม่มีการเปลี่ยนรูป/ดัดแปลงสินค้า) สินค้าใหม่และสินค้าที่ใช้แล้วให้แก่ประชาชนทั่วไป เพื่อการบริโภคหรือการใช้ประโยชน์เฉพาะส่วนบุคคล หรือในครัวเรือน

- การซ่อมและการติดตั้งของใช้ส่วนบุคคลและของใช้ในครัวเรือน

- **โรงแรมและภัตตาคาร ได้แก่**

- การดำเนินงานกิจการเกี่ยวกับการจัดหาที่พักชั่วคราว ค่ายพัก และสิ่งอำนวยความสะดวกในค่ายพักให้แก่ประชาชนทั่วไป เช่น โรงแรม โมเต็ล หอพักในสถานศึกษา ห้องพักภายในบ้าน เกสต์เฮาส์ ที่พักแรมเยาวชน ที่พักชั่วคราว เป็นต้น

- การขายอาหารและเครื่องดื่มที่จัดเตรียมไว้พร้อมที่จะบริโภคได้ทันทีในสถานที่ต่างๆ เช่น ภัตตาคาร คาเฟ่ สถานที่บริการขายอาหารกลางวัน และร้านขายเครื่องดื่ม เป็นต้น

- **กิจกรรมด้านอสังหาริมทรัพย์ ได้แก่**

- การซื้อ การขาย การให้เช่า และการดำเนินการเกี่ยวกับอสังหาริมทรัพย์ที่เป็นเจ้าของหรือเช่าจากผู้อื่น เช่น อาคารห้องชุดและที่อยู่อาศัย อาคารซึ่งไม่ใช่ที่อยู่อาศัย การพัฒนาและการจัดสรรอสังหาริมทรัพย์ เป็นต้น รวมทั้งการพัฒนาและการขายที่ดินและสุสาน การดำเนินการเกี่ยวกับห้องชุดและที่อยู่อาศัยเคลื่อนที่ได้

- การซื้อ การขาย การให้เช่า การจัดการและการประเมินราคาอสังหาริมทรัพย์ โดยได้รับค่าธรรมเนียมตอบแทนหรือโดยการทำสัญญา

- **กิจกรรมด้านคอมพิวเตอร์และกิจการที่เกี่ยวข้อง ได้แก่**

- การให้คำปรึกษาเกี่ยวกับชนิดและลักษณะการใช้งานของฮาร์ดแวร์ ที่มีหรือไม่มีซอฟต์แวร์ ระบบงานประยุกต์

- การให้คำปรึกษาเกี่ยวกับการวิเคราะห์ ความต้องการและปัญหาของผู้ใช้ และวิธีการแก้ไขปัญหาที่ดีที่สุด

- กิจกรรมที่เกี่ยวกับการวิเคราะห์ การออกแบบ และการเขียนโปรแกรมของระบบงานที่พร้อมจะใช้งานได้ โดยทั่วไปเป็นการวิเคราะห์ความต้องการและปัญหาของผู้ใช้ การให้คำปรึกษา วิธีการแก้ปัญหาที่ประหยัดที่สุด พร้อมทั้งจัดสร้างซอฟต์แวร์ที่จำเป็นต้องใช้ เพื่อให้ได้ผลสัมฤทธิ์ ตามแนวทางการแก้ปัญหานั้น รวมทั้งการเขียนโปรแกรมตามความต้องการของผู้ใช้

- กิจกรรมที่เกี่ยวข้องกับการพัฒนา การผลิต การจัดหา และจัดทำเอกสารประกอบการใช้ซอฟต์แวร์ ซึ่งเขียนขึ้นตามความต้องการของผู้ใช้เฉพาะราย และเป็นคำสั่งง่าย ๆ และซอฟต์แวร์สำเร็จรูป

- การประมวลผล หรือการจัดทำตารางประมวลผลข้อมูลทุกชนิด ซึ่งประกอบด้วย การประมวลผลและการเตรียมรายงานที่สมบูรณ์ จากข้อมูลของลูกค้า ซึ่งรวมถึงงานเฉพาะทาง เช่น การบันทึกข้อมูลหรือการเตรียมข้อมูลด้วยวิธีอื่น การแปลงข้อมูล เช่น จากบัตรไปเป็นเทป การรู้จำอักขระจากภาพ (optical character recognition) เป็นต้น ซึ่งอาจจะดำเนินการ โดยการให้บริการโดยตรง หรือโดยผ่านระบบเครือข่าย โดยการใช้โปรแกรมของลูกค้า หรือโปรแกรมที่มีกรรมสิทธิ์เฉพาะ รวมทั้งการจัดการบริการรายชั่วโมงหรือการแบ่งกันใช้เวลา (time-share) การจัดการและการดำเนินการที่เกี่ยวกับสิ่งอำนวยความสะดวกในการประมวลผลข้อมูลในขั้นตอนที่ต่อเนื่อง

- การให้เช่าเครื่องจักรและเครื่องอุปกรณ์โดยไม่มีผู้ควบคุม การวิจัย และการพัฒนา และกิจกรรมด้านธุรกิจอื่น ๆ ได้แก่

- การให้เช่าเครื่องอุปกรณ์การขนส่ง เครื่องจักรและเครื่องอุปกรณ์อื่น ๆ ของใช้ส่วนบุคคลและของใช้ในครัวเรือน

- การวิจัยและการพัฒนา การทดลองทางด้านวิทยาศาสตร์ธรรมชาติ วิศวกรรม สังคมศาสตร์ และมนุษยศาสตร์

- กิจกรรมด้านกฎหมาย การบัญชี การทำบัญชีและการตรวจสอบบัญชี การให้คำปรึกษาด้านภาษี การวิจัยตลาด และการสำรวจความคิดเห็นของประชาชน และการให้คำปรึกษาทางธุรกิจและการจัดการ

- กิจกรรมด้านสถาปัตยกรรม วิศวกรรม และเทคนิคอื่น ๆ

- การโฆษณา

● กิจกรรมนันทนาการ และการบริการอื่น ๆ ได้แก่

- กิจกรรมด้านภาพยนตร์ วิทยุ โทรทัศน์ และการบันเทิงอื่น ๆ

- กิจกรรมของสำนักข่าว

- กิจกรรมห้องสมุด หอจดหมายเหตุ พิพิธภัณฑ์สถาน และกิจกรรมทางวัฒนธรรม

อื่น ๆ

- กิจกรรมการกีฬา และนันทนาการอื่น ๆ

- กิจกรรมด้านการบริการอื่น ๆ เช่น การบริการซักกรีดและซักแห้ง ผลิตภัณฑ์สิ่งทอ

และขนสัตว์ การแต่งผมและการเสริมสวยอื่น ๆ การทำศพและกิจกรรมที่เกี่ยวข้อง เป็นต้น

● การผลิต

หมายถึง การเปลี่ยนแปลงวัตถุหรือส่วนประกอบของวัตถุในทางกายภาพหรือทางเคมี ให้เป็นผลิตภัณฑ์ชนิดใหม่ โดยไม่คำนึงถึงว่างานนั้นทำด้วยเครื่องจักรหรือมือ ทำในโรงงาน ทำในเคหะสถาน หรือผลิตภัณฑ์นั้นจะนำมาขายส่งหรือขายปลีกก็ตาม การประกอบชิ้นส่วนของผลิตภัณฑ์ที่ผลิตขึ้น การดัดแปลงสินค้า รวมทั้งการปรับปรุงใหม่หรือการสร้างชิ้นใหม่

● การก่อสร้าง

หมายถึง กิจกรรมทางเศรษฐกิจที่เกี่ยวข้องกับการก่อสร้างใหม่ การต่อเติม การดัดแปลง การซ่อมแซม และการรื้อทำลายอาคารหรือสิ่งก่อสร้างด้านวิศวกรรม เช่น ถนน สะพาน เขื่อน อุโมงค์ เป็นต้น

อุตสาหกรรมการก่อสร้างประกอบด้วยสถานประกอบการที่ดำเนินกิจการดังต่อไปนี้

- การเตรียมสถานที่ก่อสร้าง เช่น การรื้อถอน ทำลายอาคารเก่า การถมดิน เป็นต้น

- การก่อสร้างอาคาร ; งานวิศวกรรมโยธา เช่น ทางหลวง ถนน สะพาน อุโมงค์

เป็นต้น ซึ่งหมายรวมทั้งการก่อสร้างใหม่ การต่อเติม ดัดแปลง และซ่อมแซมด้วย

- การติดตั้งภายในอาคาร เช่น การวางท่อ การติดตั้งระบบเครื่องปรับอากาศ

ระบบสัญญาณเตือนภัย บันไดเลื่อน เป็นต้น

- การสร้างอาคารให้สมบูรณ์ เช่น การติดตั้งกระจก การฉาบปูน การทาสีและ

ตกแต่งอาคาร การคิดผนังและปูพื้นด้วยวัสดุต่าง ๆ การขัดพื้น เป็นต้น

- การให้เช่าเครื่องอุปกรณ์ที่ใช้ในงานก่อสร้างหรือการรื้อถอน โดยมีผู้ควบคุม เช่น การให้เช่ารถเครนพร้อมคนขับ เป็นต้น

• การขนส่งทางบก และตัวแทนธุรกิจการท่องเที่ยว ได้แก่

- การขนส่งผู้โดยสารทางบกอื่น ๆ ที่มีตารางเวลาและที่ไม่มีตารางเวลา รวมถึง การขนส่งสินค้าทางถนน

- กิจกรรมของตัวแทนธุรกิจการท่องเที่ยว และผู้จำหน่ายเที่ยว รวมทั้งกิจกรรม บริการนักท่องเที่ยว

3) รูปแบบการจัดตั้งตามกฎหมาย

ส่วนบุคคล

หมายถึง สถานประกอบการที่มีเจ้าของเป็นบุคคลธรรมดาคนเดียวหรือหลายคนรวมกัน และรวมถึงห้างหุ้นส่วนสามัญที่ไม่จดทะเบียนเป็นนิติบุคคลด้วย

ห้างหุ้นส่วนจำกัด ห้างหุ้นส่วนสามัญนิติบุคคล

หมายถึง สถานประกอบการที่จัดตั้งขึ้นโดยคณะบุคคลตั้งแต่ 2 คนขึ้นไป รวมทุนกันเพื่อประกอบกิจการ และรับผิดชอบร่วมกันโดยจดทะเบียนถูกต้องตามกฎหมาย

บริษัทจำกัด บริษัทจำกัด (มหาชน)

บริษัทจำกัด หมายถึง สถานประกอบการที่จัดตั้งขึ้นโดยผู้ริเริ่มคณะหนึ่ง และได้จดทะเบียนถูกต้องตามกฎหมาย โดยมีผู้ริเริ่มดำเนินการอย่างน้อย 7 คน ขึ้นไป

บริษัทจำกัด (มหาชน) หมายถึง สถานประกอบการที่จัดตั้งขึ้นโดยการจดทะเบียนจัดตั้งบริษัท การควบบริษัท หรือการแปรสภาพบริษัท และวัตถุประสงค์ที่จะขายหุ้นต่อประชาชน โดยมีผู้ริเริ่มดำเนินการตั้งแต่ 15 คนขึ้นไป

ส่วนราชการ รัฐวิสาหกิจ

หมายถึง สถานประกอบการที่รัฐบาลเป็นเจ้าของ หรือมีทุนอยู่ด้วยไม่น้อยกว่าร้อยละ 50 ของทุนทั้งหมด รวมถึงสถานประกอบการที่ดำเนินการโดยรัฐบาลด้วย

สหกรณ์

หมายถึง สถานประกอบการที่จัดตั้งขึ้นในรูปของสหกรณ์ โดยจดทะเบียนถูกต้องตามกฎหมายว่าด้วยสหกรณ์ โดยมีผู้ก่อตั้งไม่น้อยกว่า 10 คน

อื่นๆ

หมายถึง สถานประกอบการที่จัดตั้งในรูปแบบอื่นๆ นอกจากที่กล่าวข้างต้น เช่น มูลนิธิ สโมสร สมาคม กลุ่มแม่บ้าน ชมรมต่างๆ ร้านค้าสาธิต เป็นต้น

4) รูปแบบการจัดตั้งทางเศรษฐกิจ

สำนักงานแห่งเดียว

หมายถึง สถานประกอบการที่ไม่มีหน่วยงานย่อย หรือสาขาอื่นใด และไม่เป็นหน่วยงานย่อยหรือสาขาของสถานประกอบการอื่น

สำนักงานใหญ่

หมายถึง สถานประกอบการที่เป็นเจ้าของ และควบคุมกิจการของสถานประกอบการอื่นที่เป็นสำนักงานสาขาหรือหน่วยงานย่อย

สำนักงานสาขา

หมายถึง สถานประกอบการที่เป็นสาขา หรือหน่วยงานย่อยของสถานประกอบการอื่นที่เป็นสำนักงานใหญ่

แฟรนไชส์

หมายถึง สถานประกอบการหรือร้านค้าที่ดำเนินธุรกิจแบบแฟรนไชส์ จำแนกออกเป็น 2 ประเภท ได้แก่

(1) แฟรนไชส์ที่เป็นกิจการซึ่งบริษัทแม่ดำเนินการเอง หมายถึง สถานประกอบการหรือร้านค้าที่เป็นสาขาของบริษัทแม่ ที่มีการดำเนินธุรกิจแบบแฟรนไชส์ ซึ่งเป็นธุรกิจที่ดำเนินงานโดยบริษัทแม่ มีใช้ร้านที่ดำเนินการโดยสมาชิกผู้ซื้อแฟรนไชส์

(2) แฟรนไชส์ที่เป็นกิจการที่ซื้อลิขสิทธิ์มาดำเนินการ หมายถึง สถานประกอบการหรือร้านค้าที่ดำเนินธุรกิจแบบแฟรนไชส์ ซึ่งเป็นธุรกิจที่ต้องซื้อลิขสิทธิ์จากบริษัทแม่มาดำเนินการ

5) คนทำงาน

หมายถึง คนที่ทำงานในสถานประกอบการทั้งที่ได้รับค่าจ้างเงินเดือนและ ไม่ได้รับเงินเดือนที่สถานประกอบการมีอยู่ตามปกติ รวมทั้งผู้ที่ปกติทำงานอยู่ในสถานประกอบการแห่งนี้ แต่ในวันดังกล่าวไม่ได้มาทำงาน เนื่องจากเจ็บป่วย ลาหยุดพักผ่อน โดยได้รับค่าจ้าง/เงินเดือน ไม่รวมคนงานที่ลางานเป็นระยะเวลานาน เช่น ลาไปรับราชการทหาร เป็นต้น

คนทำงานประกอบด้วย

(1) เจ้าของกิจการ/หุ้นส่วน หรือสมาชิกในครอบครัวที่ทำงานให้กับสถานประกอบการ ผู้ที่มาฝึกงานหรือผู้ปฏิบัติงานในสถานประกอบการ ซึ่งมีจำนวนชั่วโมงทำงานไม่ต่ำกว่าสัปดาห์ละ 20 ชั่วโมง โดยเจ้าของหรือผู้ประกอบการอาจให้เงิน อาหาร เครื่องนุ่งห่ม หรือช่วยเหลือเกื้อกูลอย่างอื่น ๆ แต่ไม่ต้องรับผิดชอบในเรื่องการจ่ายค่าแรงให้ตามกฎหมาย

(2) ลูกจ้าง ได้แก่ ผู้ที่ปฏิบัติงานให้กับสถานประกอบการ โดยได้รับเงินเดือนหรือค่าจ้างเป็นประจำ ตั้งแต่ระดับบริหาร นักวิชาการ เสมียน พนักงานต่าง ๆ เช่น ผู้จัดการ ผู้อำนวยการ ผู้ปฏิบัติงานในห้องทดลอง พนักงานขาย และลูกจ้างที่ทำงานในกรรมวิธีการผลิต เป็นต้น ค่าจ้างที่ได้รับอาจเป็นรายปีกรั รายสัปดาห์ รายวัน รายชั่วโมง หรือรายชิ้น ก็ได้ นอกจากนี้ยังรวมถึงผู้ที่สถานประกอบการส่งไปประจำที่สถานประกอบการอื่นด้วย เช่น พนักงานรักษาความปลอดภัย คนทำความสะอาด พนักงานขายตามห้างสรรพสินค้า เป็นต้น

คนทำงานไม่รวมคนที่รับงานจากโรงงานไปทำงานที่บ้านแล้วนำมาส่งโรงงานโดยไม่ได้ลงทุนซื้อวัสดุอุปกรณ์ หรือออกค่าใช้จ่ายใด ๆ และไม่รวมคนที่สถานประกอบการจ้างมาทำงานเฉพาะอย่างเป็นประจำคราว เช่น กรรมกรที่จ้างมาขนของ และพนักงานเดินตลาดหรือตัวแทนขายที่ไม่มีเงินเดือนประจำ

6) รายรับ

(1) รายรับของสถานประกอบการธุรกิจทางการค้าและธุรกิจทางการบริการ

หมายถึง จำนวนเงินทั้งสิ้นที่ได้จากการประกอบธุรกิจในรอบปี 2544 เช่น รายรับจากการขายสินค้า รายรับจากการประกอบธุรกิจโรงแรมและภัตตาคาร รายรับจากการให้บริการและค่านายหน้าโดยไม่คำนึงถึงเวลาหรือวิธีการชำระเงินจากผู้ซื้อ ทั้งนี้รวมถึงมูลค่าขายจากการให้เช่าซื้อและการขายผ่อนชำระ และการขายสินค้าที่นำไปฝากให้สถานประกอบการอื่นขายด้วย นอกจากนี้ยังหมายถึง รายรับจากการให้เช่าสินทรัพย์ถาวร เงินปันผลรับ ดอกเบี้ยรับ ถ้าไรจากอัตราแลกเปลี่ยนฯ และอื่นๆ ทั้งนี้ไม่รวมค่าขายสินค้าที่สถานประกอบการอื่นนำมาฝากขาย และส่วนลดที่สถานประกอบการลดให้แก่ผู้ซื้อหรือผู้ใช้บริการ

(2) รายรับของสถานประกอบการอุตสาหกรรมการผลิต

รายรับทั้งสิ้นของสถานประกอบการในรอบปี 2544 ประกอบด้วยรายรับดังต่อไปนี้ คือ

2.1 รายรับจากมูลค่าขายผลผลิต

หมายถึง มูลค่าการจำหน่ายผลิตภัณฑ์ในรอบปี ทั้งที่สถานประกอบการผลิตขึ้นเอง และ/หรือ ที่สถานประกอบการอื่นผลิตให้ โดยสถานประกอบการเป็นผู้จ่ายค่าวัตถุดิบและวัสดุประกอบที่ใช้ในการผลิต และรวมมูลค่าผลผลิตที่สถานประกอบการผลิตเพื่อใช้เองหรือให้คนทำงานเป็นส่วนหนึ่งของค่าตอบแทนแรงงาน ผลผลิตที่จัดส่งให้สำนักงานใหญ่ สำนักงานสาขา หรือ สำนักงานขายของโรงงาน และรายรับจากการขายผลพลอยได้และเศษวัสดุ

2.2 รายรับจากการขายสินค้าที่ซื้อมาจำหน่ายในสภาพเดิม

หมายถึง จำนวนเงินที่สถานประกอบการได้รับจากการขายสินค้าที่ซื้อมาจำหน่ายโดยไม่มีการเปลี่ยนแปลงสภาพ

2.3 รายรับจากการจ้างเหมาทำการผลิตสินค้าให้สถานประกอบการอื่น

หมายถึง จำนวนเงินที่ได้รับจากผู้จ้างในการรับจ้างเหมาทำการผลิตสินค้า โดยผู้จ้างจัดหาวัสดุให้ ถ้าเป็นการรับจ้างเหมาผลิตสินค้าให้สถานประกอบการในเครือเดียวกัน จะคิดค่าบริการในการผลิตตามราคาตลาด หรือคิดจากค่าใช้จ่ายต่าง ๆ ที่เกิดขึ้นจริงในกระบวนการผลิต โดยไม่รวมค่าวัสดุที่ผู้จ้างจัดหาให้

2.4 รายรับจากการให้บริการ บำรุงรักษา ซ่อมแซมและติดตั้งให้แก่สถานประกอบการอื่น

หมายถึง จำนวนเงินที่สถานประกอบการได้รับจากการให้บริการบำรุงรักษาซ่อมแซมและติดตั้งเครื่องจักรหรือโรงงานให้กับสถานประกอบการอื่นหรือลูกค้า สำหรับค่าบริการในการให้บริการแก่สถานประกอบการอื่นในเครือเดียวกัน ได้คิดมูลค่าการบริการโดยรวมค่าแรงงาน ค่าดำเนินการ และค่าวัสดุที่ใช้ในการให้บริการ

2.5 รายรับอื่น ๆ

หมายถึง รายรับอื่น ๆ นอกเหนือจากที่กล่าวแล้วข้างต้น เช่น รายรับจากการขายกากของเสียหรือวัสดุเหลือใช้ของสถานประกอบการ และค่าขายกระแสไฟฟ้า เป็นต้น

(3) รายรับของสถานประกอบการก่อสร้าง

รายรับทั้งสิ้นจากการประกอบการในรอบปี 2544 ประกอบด้วยรายรับดังต่อไปนี้
คือ

3.1 รายรับจากการก่อสร้างอาคาร ; งานวิศวกรรมโยธา

หมายถึง มูลค่าของการก่อสร้างที่สถานประกอบการดำเนินการเอง หรือมูลค่าที่ได้รับจากการจ้างมาให้ผู้ประกอบการอื่นดำเนินการ หรือมูลค่ารับเหมาช่วงงานจากผู้ประกอบการอื่น ในรอบปี 2544

3.2 รายรับจากการให้บริการบำรุงรักษาและซ่อมแซมเครื่องจักร

หมายถึง จำนวนเงินที่สถานประกอบการได้รับจากการให้บริการบำรุงรักษา ซ่อมแซมเครื่องจักรให้กับสถานประกอบการอื่น หรือลูกค้าสำหรับค่าบริการในการให้บริการแก่สถานประกอบการอื่นในเครือเดียวกัน คิดมูลค่าการบริการโดยรวมค่าแรงงาน ค่าดำเนินการ และ ค่าวัสดุที่ใช้ในการให้บริการ

3.3 รายรับอื่น ๆ

หมายถึง รายรับของสถานประกอบการนอกเหนือจากรายรับจากการดำเนินกิจการก่อสร้างทุกประเภท

(4) รายรับของสถานประกอบการขนส่ง

หมายถึง รายรับทั้งสิ้นจากการประกอบกิจการขนส่งทางบกในรอบปี 2544 ประกอบด้วยรายรับดังต่อไปนี้คือ

4.1 รายรับที่ได้จากการประกอบกิจการขนส่งผู้โดยสาร ซึ่งมีตารางเวลา ได้แก่

● รายรับจากการเป็นผู้ประกอบการรถโดยสารประจำทาง กรณีเป็นรถที่ใช้ในการขนส่งผู้โดยสารเพื่อสินจ้างตามเส้นทางที่คณะกรรมการควบคุมการขนส่งทางบกกำหนดขึ้น ซึ่งรายรับจะประกอบด้วย

- รายรับจากค่าโดยสารที่ได้จากการนำรถไปวิ่งรับส่งผู้โดยสารในเส้นทางที่ได้รับอนุญาต

- จากการนำรถไปวิ่งร่วมในเส้นทางที่ผู้อื่นได้รับใบอนุญาต

- รายรับที่เก็บจากผู้ประกอบการรถร่วมที่นำรถมาวิ่งร่วมในเส้นทาง

ที่ตนได้รับใบอนุญาต

● รายรับจากการเป็นผู้ประกอบการรถโดยสารประจำทางที่มีตารางเวลาประเภทอื่น ๆ เช่น การรับส่งนักเรียน กิจการรถเคเบิลตามแหล่งท่องเที่ยว เป็นต้น

4.2 รายรับที่ได้จากการประกอบกิจการขนส่งผู้โดยสารทางบกที่ไม่มีตารางเวลา หรือค่าจ้างรับเหมาบริการรับส่งผู้โดยสารที่นอกเหนือจากการเดินรถประจำทางในข้อ 4.1 เช่น ขับรถแท็กซี่รับจ้าง ขับรถมอเตอร์ไซด์รับจ้าง บริการรถทัศนาจรให้เช่า เป็นต้น

4.3 การขนส่งสินค้า

เป็นรายรับที่ได้จากค่าจ้างที่ได้จากการประกอบกิจการขนส่งสินค้า หรือค่าจ้างเหมาบริการรับจ้างขนส่งสิ่งของ เช่น ขน อัญมณี หิน ดิน ทราบ ขยะ เป็นต้น

(5) รายรับของสถานประกอบการธุรกิจท่องเที่ยว

หมายถึง รายรับทั้งสิ้นของสถานประกอบการในรอบปี 2544 ที่ได้จากการดำเนินธุรกิจการให้บริการเกี่ยวกับการจัดหาข้อมูลการเดินทาง การจัดทัศนจร การจัดหาที่พัก การจัดหาตั๋ว ฯลฯ รวมถึงกิจกรรมบริการนักท่องเที่ยว เช่น มัคคุเทศก์ เป็นต้น

1.7 วิธีการเก็บรวบรวมข้อมูล

การเก็บรวบรวมข้อมูลใช้วิธีส่งเจ้าหน้าที่ ซึ่งเป็นข้าราชการและพนักงานของสำนักงานสถิติแห่งชาติ ออกไปทำการสัมภาษณ์เจ้าของ ผู้ประกอบการ หรือผู้ที่ได้รับมอบหมายให้ตอบข้อมูล ระหว่างเดือนมกราคม - มิถุนายน พ.ศ. 2545

1.8 การประมวลผลข้อมูล

การประมวลผลข้อมูลพื้นฐานทุกขั้นตอน รวมถึงจัดทำรายงานผลระดับจังหวัดดำเนินการที่สำนักงานสถิติจังหวัด โดยส่วนกลางให้ความช่วยเหลือทางด้านวิชาการ เช่น การจัดทำโปรแกรมสำหรับการบันทึกข้อมูลและประมวลผลข้อมูล และการจัดทำต้นแบบตารางเสนอผล และรายงานผล เป็นต้น สำหรับข้อมูลพื้นฐานระดับภาคและทั่วประเทศรวมทั้งข้อมูลรายละเอียดเกี่ยวกับการดำเนินกิจการของสถานประกอบการ ทำการประมวลผลและจัดทำรายงานที่สำนักงานสถิติแห่งชาติ

1.9 การเสนอผลและจัดทำรายงานผล

การจัดทำรายงานผลสามะโนฯ ได้จัดทำรายงานผลดังนี้

- 1) รายงานผลระดับจังหวัด จังหวัดละ 1 ฉบับ รวม 76 ฉบับ
- 2) รายงานผลระดับที่วราชอาณาจักร จำนวน 1 ฉบับ ประกอบด้วยข้อมูลของทุกภาค

บทที่ 2

สรุปข้อมูลที่สำคัญ

2.1 จำนวนสถานประกอบการ

ผลการสำรวจโครงการสำมะโนธุรกิจทางการค้าและธุรกิจทางการบริการ พ.ศ. 2545 พบว่า จำนวนสถานประกอบการธุรกิจทางการค้าและธุรกิจทางการบริการที่ตั้งอยู่ในเขตเทศบาลในจังหวัดตาก มีทั้งหมด 5,608 สถานประกอบการ ส่วนใหญ่อยู่ในเขตอำเภอแม่สอด มีจำนวน 2,591 หรือคิดเป็นร้อยละ 46.2 รองลงมา คือ สถานประกอบการในเขตอำเภอเมือง มีจำนวน 1,378 สถานประกอบการ หรือคิดเป็นร้อยละ 24.6 ส่วนในเขตอำเภอที่มีสถานประกอบการน้อยที่สุด คือ อำเภออุ้มผาง มีจำนวน 98 สถานประกอบการ หรือคิดเป็นร้อยละ 1.7

เมื่อพิจารณาจำนวนสถานประกอบการเป็นรายเทศบาลของจังหวัดตาก พบว่า อำเภอเมืองตาก มีเพียงเทศบาลเดียว คือ เทศบาลเมืองตาก มีจำนวน 1,378 สถานประกอบการ หรือคิดเป็นร้อยละ 24.6

อำเภอบ้านตาก เทศบาลตำบลที่มีสถานประกอบการมากที่สุด คือ เทศบาลตำบลบ้านตาก มีจำนวน 311 สถานประกอบการ คิดเป็นร้อยละ 5.5 รองลงมาคือ เทศบาลตำบลทุ่งกระเซาะ มีจำนวน 100 สถานประกอบการ หรือคิดเป็นร้อยละ 1.8 ในส่วนของเทศบาลตำบลที่มีสถานประกอบการน้อยที่สุดคือ เทศบาลตำบลห้องฟ้า มีจำนวน 20 สถานประกอบการ หรือคิดเป็นร้อยละ 0.4

อำเภอสามเงา มีเพียงเทศบาลเดียว คือ เทศบาลตำบลสามเงา มีจำนวน 190 สถานประกอบการ หรือคิดเป็นร้อยละ 3.4

อำเภอแม่ระมาด เทศบาลตำบลที่มีสถานประกอบการมากที่สุด คือ เทศบาลตำบลแม่ระมาด มีจำนวน 179 สถานประกอบการ หรือคิดเป็นร้อยละ 3.2 และเทศบาลตำบลแม่จะเรอ มีจำนวน 166 สถานประกอบการ หรือคิดเป็นร้อยละ 3.0

อำเภอท่าสองยาง มีเพียงเทศบาลเดียว คือ เทศบาลตำบลแม่ด้วน มีจำนวน 148 สถานประกอบการ หรือคิดเป็นร้อยละ 2.6

อำเภอแม่สอด เทศบาลตำบลที่มีสถานประกอบการมากที่สุด เทศบาลเมืองแม่สอด มีจำนวน 2,121 สถานประกอบการ หรือคิดเป็นร้อยละ 37.8 รองลงมา เทศบาลตำบลท่าสายลวด มีจำนวน 316 สถานประกอบการ หรือคิดเป็นร้อยละ 5.6 ในส่วนเทศบาลตำบลที่มีสถานประกอบการน้อยที่สุด คือ เทศบาลตำบลแม่กุ มีจำนวน 154 สถานประกอบการ หรือคิดเป็นร้อยละ 2.8

อำเภออุ้มผาง มีเพียงเทศบาลเดียว คือ เทศบาลตำบลอุ้มผาง มีจำนวน 98 สถานประกอบการ หรือคิดเป็นร้อยละ 1.7

กิ่งอำเภอวังเจ้า มีเพียงเทศบาลเดียว คือ เทศบาลตำบลเชียงทอง มีจำนวน 219 สถานประกอบการ หรือคิดเป็นร้อยละ 3.9 (ตาราง 1)

ตาราง 1 จำนวนและร้อยละของสถานประกอบการ จำแนกตามอำเภอ

อำเภอ	จำนวน	ร้อยละ
รวม	5,608	100.0
อำเภอเมืองตาก	1,378	24.6
เทศบาลเมืองตาก	1,378	24.6
อำเภอบ้านตาก	431	7.7
เทศบาลตำบลบ้านตาก	311	5.5
เทศบาลตำบลทุ่งกระเซาะ	100	1.8
เทศบาลตำบลห้องฟ้า	20	0.4
อำเภอสามเงา	190	3.4
เทศบาลตำบลสามเงา	190	3.4
อำเภอแม่ระมาด	345	6.2
เทศบาลตำบลแม่ระมาด	179	3.2
เทศบาลตำบลแม่จะเรา	166	3.0
อำเภอท่าสองยาง	148	2.6
เทศบาลตำบลแม่ต๋าน	148	2.6
อำเภอแม่สอด	2,591	46.2
เทศบาลเมืองแม่สอด	2,121	37.8
เทศบาลตำบลแม่กุ	154	2.8
เทศบาลตำบลท่าสายลวด	316	5.6
อำเภอพบพระ	208	3.7
เทศบาลตำบลพบพระ	208	3.7
อำเภออุ้มผาง	98	1.7
เทศบาลตำบลอุ้มผาง	98	1.7
กิ่งอำเภอวังเจ้า	219	3.9
เทศบาลตำบลเชียงทอง	219	3.9

2.2 กิจกรรมทางเศรษฐกิจ

ประเภทกิจกรรมทางเศรษฐกิจในจังหวัดตากส่วนใหญ่ค้ำเนินธุรกิจการขายปลีก ขกเว้นยานยนต์และรถจักรยานยนต์ รวมทั้งการซ่อมแซมของใช้ส่วนบุคคลและของใช้ในครัวเรือน มีจำนวน 2,119 สถานประกอบการ หรือคิดเป็นร้อยละ 37.8 การผลิต มีจำนวน 745 สถานประกอบการ หรือคิดเป็นร้อยละ 13.3 กิจกรรมด้านคอมพิวเตอร์และกิจกรรมที่เกี่ยวข้อง มีจำนวนน้อยที่สุด คือ 13 สถานประกอบการ หรือคิดเป็นร้อยละ 0.2 (ตาราง 2)

ตาราง 2 จำนวนและร้อยละของสถานประกอบการ จำแนกตามกิจกรรมทางเศรษฐกิจ

กิจกรรมทางเศรษฐกิจ	จำนวน	ร้อยละ
รวม	5,608	100.0
การขาย การบำรุงรักษา และการซ่อมแซมยานยนต์ และรถจักรยานยนต์ รวมทั้งการขายปลีกน้ำมันเชื้อเพลิงรถยนต์	429	7.7
การขายส่ง และการค้าเพื่อค้ำนายหน้า ขกเว้นยานยนต์ และรถจักรยานยนต์	213	3.8
การขายปลีก ขกเว้นยานยนต์ และรถจักรยานยนต์ รวมทั้งการซ่อมแซมของใช้ส่วนบุคคล และของใช้ในครัวเรือน	2,119	37.8
โรงแรมและภัตตาคาร	762	13.6
กิจกรรมด้านอสังหาริมทรัพย์	207	3.7
กิจกรรมด้านคอมพิวเตอร์และกิจกรรมที่เกี่ยวข้อง	13	0.2
การให้เช่าเครื่องจักร และเครื่องอุปกรณัโดยไม่มีผู้ควบคุม การวิจัยและการพัฒนาและกิจกรรมด้านธุรกิจอื่น ๆ	174	3.1
กิจกรรมนันทนาการและการบริการอื่น ๆ	468	8.3
การผลิต	745	13.3
การก่อสร้าง	66	1.2
การขนส่งทางบกและตัวแทนธุรกิจการท่องเที่ยว	412	7.3

2.3 ขนาดของสถานประกอบการ

จากการสำรวจข้อมูลจำนวนคนทำงาน แสดงให้เห็นว่า ในจังหวัดตาก สถานประกอบการธุรกิจขนาดเล็ก ที่มีคนทำงาน ตั้งแต่ 1-4 คน มีจำนวนมากที่สุด คือ 4,911 สถานประกอบการ หรือคิดเป็นร้อยละ 87.6 รองลงมา เป็นสถานประกอบการที่มีจำนวนคนทำงาน 5-9 คน มีจำนวน 455 สถานประกอบการ หรือคิดเป็นร้อยละ 8.1 คนทำงาน 10-19 คน มีจำนวน 148 สถานประกอบการ หรือคิดเป็นร้อยละ 2.6 ส่วนสถานประกอบการที่มีจำนวนคนทำงานตั้งแต่ 500 คนขึ้นไป มีจำนวน 8 สถานประกอบการ หรือคิดเป็นร้อยละ 0.1 (ตาราง 3)

2.4 รูปแบบการจัดตั้งตามกฎหมาย

หากพิจารณารูปแบบการจัดตั้งตามกฎหมายของสถานประกอบการในจังหวัดตาก พบว่า ดำเนินการจัดตั้งในรูปแบบส่วนบุคคลมากที่สุด คือ มีจำนวน 5,342 สถานประกอบการ หรือคิดเป็นร้อยละ 95.3 รองลงมาคือ สถานประกอบการธุรกิจที่ดำเนินการจัดตั้งในรูปแบบห้างหุ้นส่วนจำกัด ห้างหุ้นส่วนสามัญนิติบุคคล มีจำนวน 149 สถานประกอบการ หรือคิดเป็นร้อยละ 2.6 การจัดตั้งในรูปแบบบริษัทจำกัด บริษัทจำกัด (มหาชน) มีจำนวน 100 สถานประกอบการ หรือคิดเป็นร้อยละ 1.8 การจัดตั้งในรูปแบบอื่นๆ มีจำนวน 13 สถานประกอบการ หรือคิดเป็นร้อยละ 0.3 และการจัดตั้งในรูปแบบสหกรณ์ มีจำนวน 3 สถานประกอบการ หรือคิดเป็นร้อยละ 0.1 (ตาราง 3)

2.5 รูปแบบการจัดตั้งทางเศรษฐกิจ

สำหรับรูปแบบการจัดตั้งทางเศรษฐกิจของสถานประกอบการ ในจังหวัดตาก พบว่า สถานประกอบการที่มีรูปแบบการจัดตั้งเป็นสำนักงานแห่งเดียว มีจำนวนมากที่สุด คือ 5,514 สถานประกอบการ หรือคิดเป็นร้อยละ 98.3 รองลงมา คือ การจัดตั้งทางเศรษฐกิจ ในรูปแบบเป็นสำนักงานสาขา มีจำนวน 63 สถานประกอบการ หรือคิดเป็นร้อยละ 1.1 และการจัดตั้งทางเศรษฐกิจในรูปแบบเป็นสำนักงานใหญ่ มีจำนวน 20 สถานประกอบการ หรือคิดเป็นร้อยละ 0.4 ส่วนการจัดตั้งทางเศรษฐกิจในรูปแบบเป็นแฟรนไชส์ มีจำนวน 11 สถานประกอบการ หรือคิดเป็นร้อยละ 0.2 (ตาราง 3)

ตาราง 3 จำนวนและร้อยละของสถานประกอบการ จำแนกตามลักษณะของสถานประกอบการ

ลักษณะของสถานประกอบการ	จำนวน	ร้อยละ
จำนวนคนทำงาน	5,608	100.0
1 – 4 คน	4,911	87.6
5 – 9 คน	455	8.1
10 – 19 คน	148	2.6
20 – 49 คน	50	0.9
50 – 99 คน	14	0.3
100 – 199 คน	12	0.2
200 – 499 คน	10	0.2
500 – 999 คน	6	0.1
ตั้งแต่ 1,000 คนขึ้นไป	2	..
รูปแบบการจัดตั้งตามกฎหมาย	5,608	100.0
ส่วนบุคคล	5,342	95.3
ห้างหุ้นส่วนจำกัด ห้างหุ้นส่วนสามัญนิติบุคคล	149	2.6
บริษัทจำกัด บริษัทจำกัด (มหาชน)	100	1.8
ส่วนราชการ รัฐวิสาหกิจ	1	..
สหกรณ์	3	0.1
อื่น ๆ	13	0.2
รูปแบบการจัดตั้งทางเศรษฐกิจ	5,608	100.0
สำนักงานแห่งเดียว	5,514	98.3
สำนักงานใหญ่	20	0.4
สำนักงานสาขา	63	1.1
แฟรนไชส์	11	0.2

หมายเหตุ : .. จำนวนเล็กน้อย

2.6 สัดส่วนของการร่วมลงทุนหรือถือหุ้นจากต่างประเทศ

จากการสำรวจ พบว่า ในจังหวัดตาก สัดส่วนการร่วมลงทุน หรือถือหุ้นจากต่างประเทศ ของสถานประกอบการที่มีรูปแบบการจัดตั้งเป็นบริษัทจำกัดและบริษัทจำกัด (มหาชน) ส่วนใหญ่ไม่มีต่างประเทศร่วมลงทุนหรือถือหุ้น มีจำนวน 88 สถานประกอบการ หรือคิดเป็นร้อยละ 88.0 มีต่างประเทศร่วมลงทุนหรือถือหุ้น มีจำนวน 12 สถานประกอบการ หรือคิดเป็นร้อยละ 12.0 โดยมีการร่วมลงทุนหรือถือหุ้น มีน้อยกว่าหรือเท่ากับ 10% มีจำนวน 5 สถานประกอบการ หรือคิดเป็นร้อยละ 5.0 และมีมากกว่า 10% มีจำนวน 7 สถานประกอบการ หรือประมาณร้อยละ 7.0 (ตาราง 4)

ตาราง 4 จำนวนและร้อยละของสถานประกอบการ จำแนกตามสัดส่วนของการร่วมลงทุนหรือถือหุ้นจากต่างประเทศ

สัดส่วนของการร่วมลงทุนหรือถือหุ้นจากต่างประเทศ	จำนวน	ร้อยละ
รวม	100	100.0
ไม่มีต่างประเทศร่วมลงทุนหรือถือหุ้น	88	88.0
มีต่างประเทศร่วมลงทุนหรือถือหุ้น	12	12.0
มีน้อยกว่าหรือเท่ากับ 10%	5	5.0
มีมากกว่า 10%	7	7.0

หมายเหตุ : เฉพาะสถานประกอบการที่มีรูปแบบการจัดตั้งตามกฎหมายเป็นบริษัทจำกัด และบริษัทจำกัด (มหาชน)

2.7 ชั้นของรายรับ

จากการสำรวจ พบว่า ในจังหวัดตาก สถานประกอบการจำแนกตามชั้นของรายรับน้อยกว่าหรือเท่ากับ 100,000 บาท มีจำนวนมากที่สุด คือ 2,677 สถานประกอบการ หรือคิดเป็นร้อยละ 47.7 รองลงมา คือ ชั้นของรายรับ 100,001-500,000 บาท มี 1,791 สถานประกอบการ หรือคิดเป็นร้อยละ 32.0 สำหรับ ชั้นของรายรับ ตั้งแต่ 50,000,001-1,000,000,000 บาท มีจำนวนน้อยที่สุด คือ 11 สถานประกอบการ หรือคิดเป็นร้อยละ 0.2 (ตาราง 5)

ตาราง 5 จำนวนและร้อยละของสถานประกอบการ จำแนกตามชั้นของรายรับ

ชั้นของรายรับ	จำนวน	ร้อยละ
รวม	5,608	100.0
น้อยกว่าหรือเท่ากับ 100,000 บาท	2,677	47.7
100,001 – 500,000 บาท	1,791	32.0
500,001 – 1,000,000 บาท	629	11.2
1,000,001 – 5,000,000 บาท	349	6.2
5,000,001 – 10,000,000 บาท	100	1.8
10,000,001 – 20,000,000 บาท	38	0.7
20,000,001 – 50,000,000 บาท	13	0.2
50,000,001 – 100,000,000 บาท	9	0.2
100,000,001 – 1,000,000,000 บาท	2	..

หมายเหตุ : .. จำนวนเล็กน้อย

2.8 เทคโนโลยีสารสนเทศและการสื่อสารของสถานประกอบการ

จากการสำรวจ พบว่า ในจังหวัดตาก สถานประกอบการส่วนใหญ่ ไม่มีการใช้เครื่องคอมพิวเตอร์ มีจำนวน 5,150 สถานประกอบการ หรือคิดเป็นร้อยละ 91.8 สถานประกอบการที่มีการใช้เครื่องคอมพิวเตอร์ มีเพียง 458 สถานประกอบการ หรือคิดเป็นร้อยละ 8.2 มีการใช้เครื่องคอมพิวเตอร์

สำหรับการใช้อินเทอร์เน็ต ใช้เพื่อดำเนินธุรกิจ มีจำนวน 104 สถานประกอบการ หรือคิดเป็นร้อยละ 1.9 ใช้เพื่อวัตถุประสงค์อื่น มีจำนวน 89 สถานประกอบการ หรือคิดเป็นร้อยละ 1.6 สถานประกอบการที่ไม่มีการใช้อินเทอร์เน็ต มีจำนวน 265 สถานประกอบการ หรือคิดเป็นร้อยละ 4.7

การมีเว็บไซต์ สถานประกอบการ ที่มีเว็บไซต์ มีจำนวน 8 สถานประกอบการ หรือคิดเป็นร้อยละ 0.1 สถานประกอบการที่ไม่มีเว็บไซต์ มีจำนวน 450 สถานประกอบการ หรือคิดเป็นร้อยละ 8.0 (ตาราง 6)

ตาราง 6 จำนวนและร้อยละของสถานประกอบการ จำแนกตามการมีและการใช้เทคโนโลยีสารสนเทศและการสื่อสาร

การมีและการใช้เทคโนโลยีสารสนเทศและการสื่อสาร	จำนวน	ร้อยละ
จำนวนสถานประกอบการทั้งสิ้น	5,608	100.0
มีการใช้เครื่องคอมพิวเตอร์	458	8.2
อินเทอร์เน็ต		
ใช้เพื่อดำเนินธุรกิจ	104	1.9
ใช้เพื่อวัตถุประสงค์อื่น	89	1.6
ไม่ใช้อินเทอร์เน็ต	265	4.7
เว็บไซต์		
มีเว็บไซต์	8	0.2
ไม่มีเว็บไซต์	450	8.0
ไม่มีการใช้เครื่องคอมพิวเตอร์	5,150	91.8

ตารางสถิติ

STATISTICAL TABLES

สารบัญตารางสถิติ

		หน้า
ตาราง 1	จำนวนสถานประกอบการ จำแนกตามกิจกรรมทางเศรษฐกิจ อำเภอและตำบล	25
ตาราง 2	จำนวนสถานประกอบการ จำแนกตามกิจกรรมทางกฎหมาย อำเภอและตำบล	28
ตาราง 3	จำนวนสถานประกอบการ จำแนกตามรูปแบบการจัดตั้งตามเศรษฐกิจ อำเภอและตำบล	30
ตาราง 4	จำนวนสถานประกอบการ จำแนกตามสัดส่วนของการร่วมลงทุนหรือถือหุ้นของ ต่างประเทศ อำเภอและตำบล	32
ตาราง 5	จำนวนสถานประกอบการ จำแนกตามจำนวนคนทำงาน อำเภอและตำบล	35
ตาราง 6	จำนวนสถานประกอบการ จำแนกตามจำนวนลูกจ้าง อำเภอและตำบล	38
ตาราง 7	จำนวนสถานประกอบการ จำแนกตามชั้นของรายรับ อำเภอและตำบล	41
ตาราง 8	จำนวนสถานประกอบการ จำแนกตามการมีและการใช้เทคโนโลยีสารสนเทศ และการสื่อสาร อำเภอและตำบล	44
ตาราง 9	จำนวนสถานประกอบการ จำแนกตามรูปแบบการจัดตั้งตามกฎหมายและ กิจกรรมทางเศรษฐกิจ	47
ตาราง 10	จำนวนสถานประกอบการ จำแนกตามรูปแบบการจัดตั้งทางเศรษฐกิจ และ กิจกรรมทางเศรษฐกิจ	48
ตาราง 11	จำนวนสถานประกอบการ จำแนกตามสัดส่วนของการร่วมลงทุนหรือถือหุ้นของ ต่างประเทศ และกิจกรรมทางเศรษฐกิจ	49
ตาราง 12	จำนวนสถานประกอบการ จำแนกตามจำนวนคนทำงาน และกิจกรรมทางเศรษฐกิจ	50
ตาราง 13	จำนวนสถานประกอบการ จำแนกตามจำนวนลูกจ้าง และกิจกรรมทางเศรษฐกิจ	51
ตาราง 14	จำนวนสถานประกอบการ จำแนกตามชั้นของรายรับ และกิจกรรมทางเศรษฐกิจ	52
ตาราง 15	จำนวนสถานประกอบการ จำแนกตามรูปแบบการจัดตั้งตามกฎหมาย และชั้นของรายรับ	53
ตาราง 16	จำนวนสถานประกอบการ จำแนกตามรูปแบบการจัดตั้งตามเศรษฐกิจและชั้นของรายรับ	54
ตาราง 17	จำนวนสถานประกอบการ จำแนกตามสัดส่วนของการร่วมลงทุนหรือถือหุ้นของ ต่างประเทศและชั้นของรายรับ	55
ตาราง 18	จำนวนสถานประกอบการ จำแนกตามจำนวนคนทำงาน และชั้นของรายรับ	56
ตาราง 19	จำนวนสถานประกอบการ จำแนกตามจำนวนลูกจ้าง และชั้นของรายรับ	57
ตาราง 20	จำนวนสถานประกอบการ จำแนกตามการมีและการใช้เทคโนโลยีสารสนเทศและ การสื่อสาร และชั้นของรายรับ	58

ตาราง 21	จำนวนสถานประกอบการ จำแนกตามการมีและการใช้เทคโนโลยีสารสนเทศและการสื่อสาร และกิจกรรมทางเศรษฐกิจ	59
ตาราง 22	จำนวนสถานประกอบการ จำแนกตามการมีและการใช้เทคโนโลยีสารสนเทศและการสื่อสาร และรูปแบบการจัดตั้งตามกฎหมาย	60
ตาราง 23	จำนวนสถานประกอบการ จำแนกตามการมีและการใช้เทคโนโลยีสารสนเทศและการสื่อสาร และรูปแบบการจัดตั้งทางเศรษฐกิจ	61
ตาราง 24	จำนวนสถานประกอบการ จำแนกตามการมีและการใช้เทคโนโลยีสารสนเทศและการสื่อสาร และสัดส่วนของการร่วมลงทุนหรือถือหุ้นของต่างประเทศ	62
ตาราง 25	จำนวนสถานประกอบการ จำแนกตามการมีและการใช้เทคโนโลยีสารสนเทศและการสื่อสาร และจำนวนคนทำงาน	63

CONTENTS

	PAGE	
TABLE 1	NUMBER OF ESTABLISHMENTS BY ECONOMIC ACTIVITY, AMPHOE AND TAMBON	25
TABLE 2	NUMBER OF ESTABLISHMENTS BY FORM OF LEGAL ORGANIZATION, AMPHOE AND TAMBON	28
TABLE 3	NUMBER OF ESTABLISHMENTS BY FORM OF ECONOMIC ORGANIZATION, AMPHOE AND TAMBON	30
TABLE 4	NUMBER OF ESTABLISHMENTS BY PROPORTION OF FOREIGN INVESTMENT OR SHARE HOLDING, AMPHOE AND TAMBON	32
TABLE 5	NUMBER OF ESTABLISHMENTS BY NUMBER OF PERSONS ENGAGED, AMPHOE AND TAMBON	35
TABLE 6	NUMBER OF ESTABLISHMENTS BY NUMBER OF EMPLOYEES, AMPHOE AND TAMBON	38
TABLE 7	NUMBER OF ESTABLISHMENTS BY CLASS OF RECEIPTS, AMPHOE AND TAMBON	41
TABLE 8	NUMBER OF ESTABLISHMENTS BY USE OF INFORMATION AND COMMUNICATION TECHNOLOGY, AMPHOE AND TAMBON	44
TABLE 9	NUMBER OF ESTABLISHMENTS BY FORM OF LEGAL ORGANIZATION AND ECONOMIC ACTIVITY	47
TABLE 10	NUMBER OF ESTABLISHMENTS BY FORM OF ECONOMIC ORGANIZATION AND ECONOMIC ACTIVITY	48
TABLE 11	NUMBER OF ESTABLISHMENTS PROPORTION OF FOREIGN INVESTMENT OR SHARE HOLDING AND ECONOMIC ACTIVITY	49
TABLE 12	NUMBER OF ESTABLISHMENTS BY NUMBER OF PERSONS ENGAGED AND ECONOMIC ACTIVITY	50
TABLE 13	NUMBER OF ESTABLISHMENTS BY NUMBER OF EMPLOYEES AND ECONOMIC ACTIVITY	51
TABLE 14	NUMBER OF ESTABLISHMENTS BY CLASS OF RECEIPTS ECONOMIC ACTIVITY	52
TABLE 15	NUMBER OF ESTABLISHMENTS BY FORM OF LEGAL ORGANIZATION AND CLASS OF RECEIPTS	53

TABLE 16	NUMBER OF ESTABLISHMENTS BY FORM OF ECONOMIC ORGANIZATION AND CLASS OF RECEIPTS	54
TABLE 17	NUMBER OF ESTABLISHMENTS BY PROPORTION OF FOREIGN INVESTMENT OR SHARE HOLDING AND CLASS OF RECEIPTS	55
TABLE 18	NUMBER OF ESTABLISHMENTS BY NUMBER OF PERSONS ENGAGED AND CLASS OF RECEIPTS	56
TABLE 19	NUMBER OF ESTABLISHMENTS BY NUMBER OF EMPLOYEES AND CLASS OF RECEIPTS	57
TABLE 20	NUMBER OF ESTABLISHMENTS BY USE OF INFORMATION AND COMMUNICATION TECHNOLOGY AND CLASS OF RECEIPTS	58
TABLE 21	NUMBER OF ESTABLISHMENTS BY USE OF INFORMATION AND COMMUNICATION TECHNOLOGY AND ECONOMIC ACTIVITY	59
TABLE 22	NUMBER OF ESTABLISHMENTS BY USE OF INFORMATION AND COMMUNICATION TECHNOLOGY AND FORM OF LEGAL ORGANIZATION	60
TABLE 23	NUMBER OF ESTABLISHMENTS BY USE OF INFORMATION AND COMMUNICATION TECHNOLOGY AND FORM OF ECONOMIC ORGANIZATION	61
TABLE 24	NUMBER OF ESTABLISHMENTS BY USE OF INFORMATION AND COMMUNICATION TECHNOLOGY AND PROPORTION OF FOREIGN INVESTMENT OR SHARE HOLDING	62
TABLE 25	NUMBER OF ESTABLISHMENTS BY USE OF INFORMATION AND COMMUNICATION TECHNOLOGY AND NUMBER OF PERSONS ENGAGED	63

ตาราง 1 จำนวนสถานประกอบการ จำแนกตามกิจกรรมทางเศรษฐกิจ อำเภอและตำบล

TABLE 1 NUMBER OF ESTABLISHMENTS BY ECONOMIC ACTIVITY, AMPHOE AND TAMBON

จำนวน สถานประกอบการ establishments	กิจกรรมทางเศรษฐกิจ Economic Activity											รวม Total
	การขายปลีกและค้า ส่งรวม Wholesale trade and retail trade, except of motor vehicles and motorcycles, retail sale of automotive fuel	การขายส่งและการค้า ส่งรวม Wholesale trade, commission trade, except of motor vehicles and motorcycles	การขายปลีกยกเว้นอาหาร และเครื่องดื่มรวมกัน Retail trade, except of motor vehicles and motorcycles ; repair of personal and household goods	โรงแรม และภัตตาคาร Hotels and restaurants	กิจกรรมด้าน อสังหาริมทรัพย์ Real estate activities	คอมพิวเตอร์ และกิจการ ที่เกี่ยวข้อง Computer and related activities	การให้เช่าเครื่องจักร และเครื่องมือต่าง ๆ โดย ไม่มีผู้ควบคุม การวิจัยและการพัฒนา และการบริการอื่น ๆ Renting of machinery and equipment without operators, research and development and other business activities	กิจกรรม นันทนาการ และค่าบริการอื่น ๆ Recreational and other service activities	การผลิต Manufacturing	การก่อสร้าง Construction	การขนส่งทางบก และด้วยตนเอง การจ้างเหมา Other land transport and activities of travel agencies	
5,608	429	213	2,119	762	207	13	174	468	745	66	412	
1,378	116	38	454	206	67	4	58	175	181	12	67	Mueang Tak
547	48	11	169	79	36	1	30	75	64	5	29	Rahaeng
598	35	22	228	94	21	3	22	73	78	3	19	Nong Luang
115	29	3	24	16	8	-	2	14	13	2	4	Chang Ngoen
118	4	2	33	17	2	-	4	13	26	2	15	Hua Diat
431	32	7	161	47	11	-	20	37	78	9	29	Ban Tak
236	16	3	83	25	10	-	14	25	43	5	12	Tak Ok
75	6	2	31	9	-	-	2	5	15	3	2	Tak Tok
100	7	2	41	9	1	-	4	4	18	1	13	Thung Kracho
20	3	-	6	4	-	-	-	3	2	-	2	Thong Fa
190	17	3	60	27	5	-	8	20	34	2	14	Sam Ngao
190	17	3	60	27	5	-	8	20	34	2	14	Sam Ngao

ตาราง 1 จำนวนสถานประกอบการ จำแนกตามกิจกรรมทางเศรษฐกิจ อำเภอและตำบล (ต่อ)
 TABLE 1 NUMBER OF ESTABLISHMENTS BY ECONOMIC ACTIVITY, AMPHOE AND TAMBON

อำเภอ/ตำบล Amphoe/Tambon	จำนวน สถานประกอบการ Number of establishments	กิจกรรมทางเศรษฐกิจ Economic Activity											การขนส่งทางบก และตัวแทนธุรกิจ การท่องเที่ยว Other land transport and activities of travel agencies
		การขายปลีกและ และการซ่อมแซมยานยนต์ และรถจักรยานยนต์ Sale, maintenance and repair of motor vehicles and motorcycles, retail sale of automotive fuel	การขายส่งและ เกี่ยวกับยานยนต์ ยานยนต์ และ รถจักรยานยนต์ Wholesale trade, and commission trade, except of motor vehicles and motorcycles	การขายปลีก ยกเว้น และรถจักรยานยนต์ การซ่อมแซมของใช้ส่วนบุคคล และของใช้ในครัวเรือน Retail trade, except of motor vehicles and motorcycles; repair of personal and household goods	โรงแรม และภัตตาคาร Hotels and restaurants	กิจกรรมด้าน อสังหาริมทรัพย์ Real estate activities	กิจกรรมด้าน คอมพิวเตอร์ และกิจการ ที่เกี่ยวข้อง Computer and related activities	การให้เช่าเครื่องจักร และเครื่องอุปโภคบริโภค ไม่มีตัวตน การวิจัยและการพัฒนา และกิจการด้านธุรกิจ Renting of machinery and equipment without operating, research and development and other business activities	กิจกรรม นันทนาการ และการบริการอื่นๆ Recreational and other service activities	การผลิต Manufacturing	การก่อสร้าง Construction	การขนส่งทางบก และตัวแทนธุรกิจ การท่องเที่ยว Other land transport and activities of travel agencies	
แม่ระมาด	345	12	9	158	30	11	2	6	31	57	1	28	แม่ลาะรามัต
แม่ระมาด	179	5	5	63	20	10	1	3	19	33		20	แม่ลาะรามัต
แม่ระมาด	166	7	4	95	10	1	1	3	12	24		8	แม่ชาธา
ท่าสองยาง	148	11	3	49	28	13	-	4	8	14	1	17	ทิวาสองยาง
แม่ต๋าน	148	11	3	49	28	13	-	4	8	14		17	แม่ต๋าน
แม่สอด	2,591	187	126	1,034	360	87	6	68	161	302	38	222	แม่สอด
แม่สอด	2,121	163	111	815	317	81	6	63	140	244	31	150	แม่สอด
แม่กุ	154	13	2	70	16	1	-	3	8	26	3	12	แม่กุ
ท่าสายลวด	316	11	13	149	27	5	-	2	13	32	4	60	ท่าสายลวด

ตาราง 2 จำนวนสถานประกอบการ จำแนกตามรูปแบบการจัดตั้งตามกฎหมาย อำเภอและตำบล
TABLE 2 NUMBER OF ESTABLISHMENTS BY FORM OF LEGAL ORGANIZATION, AMPHOE AND TAMBON

อำเภอ/ตำบล	จำนวน สถานประกอบการ Number of establishments	ส่วนบุคคล Individual proprietor	รูปแบบการจัดตั้งตามกฎหมาย Form of legal organization					Total	Amphoe/Tambon
			ห้างหุ้นส่วนจำกัด, ห้างหุ้นส่วนสามัญ นิติบุคคล Juristic partnership	บริษัทจำกัด, บริษัทจำกัด (มหาชน) Company limited, Public company limited	ส่วนราชการ, รัฐวิสาหกิจ Government, State-enterprise	สหกรณ์ Cooperatives	อื่นๆ Others		
รวม	5,608	5,342	149	100	1	3	13		
เมืองตาก	1,378	1,299	44	34	1	-	-	Mueang Tak	
ระแหง	547	521	13	12	1	-	-	Rahaeng	
หนองหลวง	598	559	22	17	-	-	-	Nong Luang	
เชิงเงิน	115	102	9	4	-	-	-	Chiang Ngoen	
หัวเขียด	118	117	-	1	-	-	-	Hua Diat	
บ้านตาก	431	427	1	1	-	-	2	Ban Tak	
ตากออก	236	233	1	1	-	-	1	Tak Ok	
ตากตก	75	74	-	-	-	-	1	Tak Tok	
ทุ่งกระชายะ	100	100	-	-	-	-	-	Thung Krachio	
ห้องฟ้า	20	20	-	-	-	-	-	Thong Fa	
สามเงา	190	188	-	-	-	-	2	Sam Ngao	
สามเงา	190	188	-	-	-	-	2	Sam Ngao	
แม่ระมาด	345	340	-	2	-	2	1	Mac Ramat	
แม่ระมาด	179	175	-	1	-	2	1	Mac Ramat	
แม่ตะเภา	166	165	-	1	-	-	-	Mac Charao	

ตาราง 2 จำนวนสถานประกอบการ จำแนกตามรูปแบบการจัดตั้งตามกฎหมาย อำเภอและตำบล (ต่อ)

TABLE 2 NUMBER OF ESTABLISHMENTS BY FORM OF LEGAL ORGANIZATION, AMPHOE AND TAMBON

อำเภอ/ตำบล	จำนวน สถานประกอบการ	รูปแบบการจัดตั้งตามกฎหมาย Form of legal organization						อื่น ๆ Others
		ส่วนบุคคล Individual proprietor	ห้างหุ้นส่วนจำกัด, นิติบุคคล Juristic partnership	ห้างหุ้นส่วนสามัญ นิติบุคคล Juristic partnership	บริษัทจำกัด, (มหาชน) Company limited, Public company limited	ส่วนราชการ, รัฐวิสาหกิจ Government, State-enterprise	สหกรณ์ Cooperatives	
ท่าสองยาง	148	148	-	-	-	-	-	Tha Song Yang
แม่คำม	148	148	-	-	-	-	-	Mae Tan
แม่สอด	2,591	2,424	101	61	1	4	4	Mae Sot
แม่สอ	2,121	1,977	92	50	-	2	2	Mac Sot
แม่กุ	154	146	4	2	-	2	2	Mac Ku
ท่าสายลวด	316	301	5	9	-	1	-	Tha Sai Luat
พบพระ	208	205	-	-	-	3	3	Phop Phra
พบพระ	208	205	-	-	-	3	3	Phop Phra
ผู้มดง	98	95	1	2	-	-	-	Umphang
ผู้มดง	98	95	1	2	-	-	-	Umphang
กิ่ง อ.วังเจ้า	219	216	2	-	-	1	1	King A.Wang Chao
เชียงทอง	219	216	2	-	-	1	1	Chiang Thong

ที่มา : รายงานสำมะโนธุรกิจทางการค้าและบริการ พ.ศ.2545 (ข้อมูลพื้นฐาน : ในเขตเทศบาล) จังหวัดตาก สำนักงานสถิติแห่งชาติ สำนักงานเกษตรรัฐมนตรี

Source : Report of the 2002 Business trade and Services Census (Basic Information : Municipal area) Chantwat Tak, National Statistical Office, Office of the Prime Minister

ตาราง 3 จำนวนสถานประกอบการ จำแนกตามรูปแบบการจัดตั้งทางเศรษฐกิจ อำเภอและตำบล
TABLE 3 NUMBER OF ESTABLISHMENTS BY FORM OF ECONOMIC ORGANIZATION, AMPHOE AND TAMBON

อำเภอ/ตำบล	จำนวน สถานประกอบการ Number of establishments	รูปแบบการจัดตั้งทางเศรษฐกิจ Form of economic organization				Amphoe/Tambon
		สำนักงานเดี่ยว Single unit	สำนักงานใหญ่ Head office	สาขากงสาขา Branch	แฟรนไชส์ Franchise	
รวม	5,608	5,514	20	63	11	Total
เมืองตาก	1,378	1,334	13	27	4	Mueang Tak
ระแหง	547	531	5	11	-	Rahaeng
หนองหลวง	598	578	8	8	4	Nong Luang
เชิงเงิน	115	107	-	8	-	Chiang Ngoen
หัวเดียด	118	118	-	-	-	Hua Diat
บ้านตาก	431	431	-	-	-	Ban Tak
ตากออก	236	236	-	-	-	Tak Ok
ตากตก	75	75	-	-	-	Tak Tok
ทุ่งกระเตาะ	100	100	-	-	-	Thung Kracho
ห้องฟ้า	20	20	-	-	-	Thong Fa
สามเงา	190	190	-	-	-	Sam Ngao
สามเงา	190	190	-	-	-	Sam Ngao

ตาราง 3 จำนวนสถานประกอบการ จำนวนตามรูปแบบการจัดตั้งทางเศรษฐกิจ อำเภอและตำบล (ต่อ)

TABLE 3 NUMBER OF ESTABLISHMENTS BY FORM OF ECONOMIC ORGANIZATION, AMPHOE AND TAMBON

อำเภอ/ตำบล	จำนวน สถานประกอบการ Number of establishments	รูปแบบการจัดตั้งทางเศรษฐกิจ Form of economic organization				Amphoe/Tambon
		สำนักงานเดี่ยว Single unit	สำนักงานใหญ่ Head office	สำนักงานสาขา Branch	แฟรนไชส์ Franchise	
แม่ระมาด	345	344	-	1	-	Mae Ramat
แม่ระมาด	179	179	-	-	-	Mae Ramat
แม่จระเรา	166	165	-	1	-	Mae Charao
ท่าสองยาง	148	148	-	-	-	Tha Song Yang
แม่ต๋าน	148	148	-	-	-	Mae Tan
แม่สอด	2,591	2,545	7	32	7	Mae Sot
แม่สอด	2,121	2,083	6	26	6	Mae Sot
แม่กุ	154	149	1	4	-	Mae Ku
ท่าสายลวด	316	313	-	2	1	Tha Sai Luat
พบพระ	208	208	-	-	-	Phop Phra
พบพระ	208	208	-	-	-	Phop Phra
อุ้มผาง	98	98	-	-	-	Umphang
อุ้มผาง	98	98	-	-	-	Umphang
กิ่ง อ.วังเจ้า	219	216	-	3	-	King A.Wang Chao
เชียงทอง	219	216	-	3	-	Chiang Thong

ที่มา : รายงานสำมะโนธุรกิจทางการค้าและบริการ พ.ศ.2545 (ข้อมูลพื้นฐาน : ในเขตเทศบาล) จังหวัดตาก สำนักงานสถิติแห่งชาติ สำนักงานเขตรัฐมนตรี

Source : Report of the 2002 Business trade and Services Census (Basic Information : Municipal area) Chanwat Tak, National Statistical Office, Office of the Prime Minister

ตาราง 4 จำนวนสถานประกอบการ จำแนกตามสัดส่วนของการร่วมลงทุนหรือถือหุ้นของต่างประเทศ อำเภอและตำบล

TABLE 4 NUMBER OF ESTABLISHMENTS BY PROPORTION OF FOREIGN INVESTMENT OR SHARE HOLDING, AMPHOE AND TAMBON

อำเภอ/ตำบล	จำนวน สถานประกอบการ Number of establishments	ไม่มีต่างประเทศ		สัดส่วนของการร่วมลงทุนหรือถือหุ้น		Amphoe/Tambon
		รวม	ไม่มีต่างประเทศ ร่วมลงทุนหรือถือหุ้น No foreign's investment or share holding	รวม	สัดส่วนของการร่วมลงทุนหรือถือหุ้น Proportion of foreign investment or share holding ≤ 10% > 10%	
รวม	100	88	12	5	7	Total
เมืองตาก	34	34	-	-	-	Mueang Tak
ระแหง	12	12	-	-	-	Rahaeng
หนองหลวง	17	17	-	-	-	Nong Luang
เชิงเงิน	4	4	-	-	-	Chiang Ngoen
หัวเดียด	1	1	-	-	-	Hua Diat
บ้านตาก	1	1	-	-	-	Ban Tak
ตากออก	1	1	-	-	-	Tak Ok
ตากตก	-	-	-	-	-	Tak Tok
ทุ่งกระเซาะ	-	-	-	-	-	Thung Kracho
ท้องฟ้า	-	-	-	-	-	Thong Fa
สามเงา	-	-	-	-	-	Sam Ngao
สามเงา	-	-	-	-	-	Sam Ngao

ตาราง 4 จำนวนสถานประกอบการ จำนวนตามสัดส่วนของการร่วมลงทุนหรือถือหุ้นของต่างประเทศ อำเภอและตำบล (ต่อ)

TABLE 4 NUMBER OF ESTABLISHMENTS BY PROPORTION OF FOREIGN INVESTMENT OR SHARE HOLDING, AMPHOE AND TAMBON

อำเภอ/ตำบล	จำนวน สถานประกอบการ Number of establishments	ไม่มีต่างประเทศ		สัดส่วนของการร่วมลงทุนหรือถือหุ้น		อำเภอ/Tambon
		รวม No foreign's investment or share holding	ไม่มีต่างประเทศ ร่วมลงทุนหรือถือหุ้น No foreign's investment or share holding	≤ 10%	> 10%	
แตงโมก	2	2	-	-	-	Mae Ramat
แม่ระมาด	1	1	-	-	-	Mae Ramat
แม่จระเข้	1	1	-	-	-	Mae Charao
ท่าสองยาง	-	-	-	-	-	Tba Song Yang
แม่ต๋าน	-	-	-	-	-	Mac Tan
แม่สอด	61	49	12	5	7	Mae Sot
แม่สอด	50	40	10	5	5	Mae Sot
แม่กุ	2	1	1	-	1	Mae Ku
ท่าสายลวด	9	8	1	-	1	Tba Sai Luat
พบพระ	-	-	-	-	-	Phop Phra
พบพระ	-	-	-	-	-	Phop Phra

ตาราง 4 จำนวนสถานประกอบการ จำนวนตามสัดส่วนของการร่วมลงทุนหรือถือหุ้นของต่างประเทศ อำเภอและตำบล (ต่อ)

TABLE 4 NUMBER OF ESTABLISHMENTS BY PROPORTION OF FOREIGN INVESTMENT OR SHARE HOLDING, AMPHOE AND TAMBON

อำเภอ/ตำบล	จำนวน สถานประกอบการ Number of establishments	ไม่มีต่างประเทศ		สัดส่วนของการร่วมลงทุนหรือถือหุ้น		อำเภอ/Tambon
		ไม่มีต่างประเทศ ร่วมลงทุนหรือถือหุ้น No foreign's investment or share holding	ร่วมลงทุนหรือถือหุ้น Proportion of foreign investment or share holding	รวม		
				≤ 10%	> 10%	
อุ้มผาง	2	2	-	-	-	Umphang
อุ้มผาง	2	2	-	-	-	Umphang
กิ่ง อ.วังเจ้า	-	-	-	-	-	King A.Wang Chao
เชียงใหม่	-	-	-	-	-	Chiang Thong

หมายเหตุ : เฉพาะสถานประกอบการที่มีรูปแบบการจัดตั้งตามกฎหมายเป็นบริษัทจำกัด และบริษัทจำกัด (มหาชน)

Note : Only establishments which were company limited and public company limited

ที่มา : รายงานสำมะโนธุรกิจทางการค้าและธุรกิจทางการบริการ พ.ศ.2545 (ข้อมูลพื้นฐาน : ในเขตเทศบาล) จังหวัด ตาก สำนักงานสถิติแห่งชาติ สำนักนายกรัฐมนตรี

Source : Report of the 2002 Bussiness trade and Services Census (Basic Information : Municipal area) Chanwat Tak, National Statistical Office, Office of the Prime Minister

ตาราง 5 จำนวนสถานประกอบการ จำนวนคนทำงาน อำเภอและตำบล

TABLE 5 NUMBER OF ESTABLISHMENTS BY NUMBER OF PERSONS ENGAGED, AMPHOE AND TAMBON

อำเภอ/ตำบล	จำนวน สถานประกอบการ Number of establishments	จำนวนคนทำงาน (คน) Number of persons engaged (person)										Amphoe/Tambon	
		1 - 4	5 - 9	10 - 19	20 - 49	50 - 99	100 - 199	200 - 499	500 - 999	≥ 1,000	Total		
รวม	5,608	4,911	455	148	50	14	12	10	6	2			Total
เมืองตาก	1,378	1,219	104	39	11	3	2	-	-	-	-	-	Mueang Tak
ระแหง	547	498	33	12	3	-	1	-	-	-	-	-	Rahaeng
หนองหลวง	598	516	51	21	6	3	1	-	-	-	-	-	Nong Luang
เชิงเงิน	115	91	17	5	2	-	-	-	-	-	-	-	Chiang Ngoen
หัวเตี๊ยะ	118	114	3	1	-	-	-	-	-	-	-	-	Hua Diat
บ้านตาก	431	411	15	3	1	1	-	-	-	-	-	-	Ban Tak
ตากออก	236	221	11	3	-	1	-	-	-	-	-	-	Tak Ok
ตากตก	75	72	2	-	1	-	-	-	-	-	-	-	Tak Tok
ทุ่งกระเตาะ	100	99	1	-	-	-	-	-	-	-	-	-	Thung Kracho
ท้องฟ้า	20	19	1	-	-	-	-	-	-	-	-	-	Thong Fa
สามเงา	190	179	9	2	-	-	-	-	-	-	-	-	Sam Ngao
สามเงา	190	179	9	2	-	-	-	-	-	-	-	-	Sam Ngao

ตาราง 5 จำนวนสถานประกอบการ จำแนกตามจำนวนคนทำงาน อำเภอและตำบล (ต่อ)

TABLE 5 NUMBER OF ESTABLISHMENTS BY NUMBER OF PERSONS ENGAGED, AMPHOE AND TAMBON

อำเภอ/ตำบล	จำนวน สถานประกอบการ Number of establishments	จำนวนคนทำงาน (คน) Number of persons engaged (person)								Amphoe/Tambon	
		1 - 4	5 - 9	10 - 19	20 - 49	50 - 99	100 - 199	200 - 499	500 - 999		≥ 1,000
แม่ระมาด	345	333	4	4	3	-	1	-	-	-	Mae Ramat
แม่ระมาด	179	171	4	1	2	-	1	-	-	-	Mae Ramat
แม่จะเร	166	162	-	3	1	-	-	-	-	-	Mae Charao
ท่าสองยาง	148	142	6	-	-	-	-	-	-	-	Tha Song Yang
แม่ต๋าน	148	142	6	-	-	-	-	-	-	-	Mae Tan
แม่สอด	2,591	2,130	297	94	33	10	9	10	6	2	Mae Sot
แม่สอด	2,121	1,723	257	85	29	9	8	6	3	1	Mae Sot
แม่กุ	154	140	8	3	1	-	1	-	-	1	Mae Ku
ท่าสายลวด	316	267	32	6	3	1	-	4	3	-	Tha Sai Luat
พพบพระ	208	198	5	4	1	-	-	-	-	-	Phop Phra
พพบพระ	208	198	5	4	1	-	-	-	-	-	Phop Phra

ตาราง 5 จำนวนสถานประกอบการ จำแนกตามจำนวนคนทำงาน อำเภอและตำบล (ต่อ)

TABLE 5 NUMBER OF ESTABLISHMENTS BY NUMBER OF PERSONS ENGAGED, AMPHOE AND TAMBON

อำเภอ/ตำบล	จำนวน สถานประกอบการ Number of establishments	จำนวนคนทำงาน (คน) Number of persons engaged (person)								Amphoe/Tambon	
		1 - 4	5 - 9	10 - 19	20 - 49	50 - 99	100 - 199	200 - 499	500 - 999		≥ 1,000
อุ้มผาง	98	92	6	-	-	-	-	-	-	-	Umphang
บ้านปาง	98	92	6	-	-	-	-	-	-	-	Umphang
กิ่ง อ.วังเจ้า	219	207	9	2	1	-	-	-	-	-	King A. Wang Chao
เวียงทอง	219	207	9	2	1	-	-	-	-	-	Chiang Thong

ที่มา : รายงานสำมะโนธุรกิจทางการค้าและธุรกิจทางการบริการ พ.ศ.2545 (ข้อมูลพื้นฐาน : ในเขตเทศบาล) จังหวัด ตาก สำนักงานสถิติแห่งชาติ สำนักนายกรัฐมนตร

Source : Report of the 2002 Business trade and Services Census (Basic Information : Municipal area) Chianwat Tak, National Statistical Office, Office of the Prime Minister

ตาราง 6 จำนวนสถานประกอบการ จำนวนคนจ้าง อำเภอและตำบล (ต่อ)

TABLE 6 NUMBER OF ESTABLISHMENTS BY NUMBER OF EMPLOYEES, AMPHOE AND TAMBON

อำเภอ/ตำบล	จำนวน สถานประกอบการ	จำนวนผู้จ้าง (คน) Number of employees (person)							Amphoe/Tambon		
		< 5	5 - 9	10 - 19	20 - 49	50 - 99	100 - 199	200 - 499		500 - 999	≥ 1,000
แม่ระมาด	345	337	3	1	3	-	1	-	-	-	Mae Ramat
แม่ระมาด	179	174	1	1	2	-	1	-	-	-	Mae Ramat
แม่จระเข้	166	163	2	-	1	-	-	-	-	-	Mae Chiarao
ท่าสองยาง	148	147	1	-	-	-	-	-	-	-	Tha Song Yang
แม่ต๋าน	148	147	1	-	-	-	-	-	-	-	Mae Tan
แม่สอด	2,591	2,301	148	77	30	8	9	10	6	2	Mae Sot
แม่สอด	2,121	1,870	129	70	26	8	8	6	3	1	Mae Sot
แม่กุ	154	143	6	2	1	-	1	-	-	1	Mae Ku
ท่าสายลวด	316	288	13	5	3	-	-	4	3	-	Tha Sai Luat
พพบพระ	208	202	2	3	1	-	-	-	-	-	Phop Phra
พพบพระ	208	202	2	3	1	-	-	-	-	-	Phop Phra

ตาราง 6 จำนวนสถานประกอบการ จำแนกตามจำนวนลูกจ้าง อำเภอและตำบล (ต่อ)

TABLE 6 NUMBER OF ESTABLISHMENTS BY NUMBER OF EMPLOYEES, AMPHOE AND TAMBON

อำเภอ/ตำบล	จำนวน สถานประกอบการ Number of establishments	จำนวนลูกจ้าง (คน) Number of employees (person)							Amphoe/Tambon		
		< 5	5 - 9	10 - 19	20 - 49	50 - 99	100 - 199	200 - 499		500 - 999	≥ 1,000
อุ้มผาง	98	95	3	-	-	-	-	-	-	-	Umphang
อุ้มผาง	98	95	3	-	-	-	-	-	-	-	Umphang
กิ่ง อ.วังเจ้า	219	212	4	2	1	-	-	-	-	-	King A. Wang Chao
เวียงทอง	219	212	4	2	1	-	-	-	-	-	Chiang Thong

ที่มา : รายงานสำมะโนธุรกิจทางการค้าและบริการ พ.ศ.2545 (ข้อมูลพื้นฐาน : ในเขตเทศบาล) จังหวัดตาก สำนักงานสถิติแห่งชาติ สำนักนายกรัฐมนตรี

Source : Report of the 2002 Business trade and Services Census (Basic Information : Municipal area) Chanwat Tak, National Statistical Office, Office of the Prime Minister

ตาราง 7 จำนวนสถานประกอบการ จำแนกตามชั้นของรายรับ อำเภอและตำบล

TABLE 7 NUMBER OF ESTABLISHMENTS BY CLASS OF RECEIPTS, AMPHOE AND TAMBON

อำเภอ/ตำบล	จำนวน สถานประกอบการ	ชั้นของรายรับ (บาท) Class of receipts (Baht)										Amphoe/Tambon
		≤ 100,000	100,001 - 500,000	500,001 - 1,000,000	1,000,001 - 5,000,000	5,000,001 - 10,000,000	10,000,001 - 20,000,000	20,000,001 - 50,000,000	50,000,001 - 100,000,000	100,000,001 - 1,000,000,000	1,000,000,000	
รวม	5,608	2,677	1,791	629	349	100	38	13	9	2	Total	
เมืองตาก	1,378	632	435	149	106	36	12	6	1	1	Mueang Tak	
ระแหง	547	222	201	57	52	10	3	2	-	-	Rahaeng	
หนองหลวง	598	262	177	76	44	26	9	3	-	1	Nong Luang	
เชิงเงิน	115	63	27	14	9	-	-	1	1	-	Chiang Ngoen	
หัวเสียด	118	85	30	2	1	-	-	-	-	-	Hua Diat	
บ้านตาก	431	219	166	32	12	1	-	1	-	-	Ban Tak	
ตากออก	236	117	89	19	9	1	-	1	-	-	Tak Ok	
ตากตก	75	44	28	2	1	-	-	-	-	-	Tak Tok	
ทุ่งกระเซาะ	100	49	39	10	2	-	-	-	-	-	Thung Kracho	
ท้องฟ้า	20	9	10	1	-	-	-	-	-	-	Thong Fa	
สามเงา	190	108	60	17	4	1	-	-	-	-	Sam Ngao	
สามเงา	190	108	60	17	4	1	-	-	-	-	Sam Ngao	

ตาราง 7 จำนวนสถานประกอบการ จำแนกตามชั้นของรายรับ อำเภอและตำบล (ต่อ)

TABLE 7 NUMBER OF ESTABLISHMENTS BY CLASS OF RECEIPTS, AMPHOE AND TAMBON

อำเภอ/ตำบล	จำนวน สถานประกอบการ	ชั้นของรายรับ (บาท) Class of receipts (Baht)							Amphoe/Tambon		
		≤ 100,000	100,001 - 500,000	500,001 - 1,000,000	1,000,001 - 5,000,000	5,000,001 - 10,000,001	10,000,001 - 20,000,001	20,000,001 - 50,000,001		50,000,001 - 100,000,001	
แม่ระมาด	345	190	117	25	10	3	-	-	-	Mae Ramat	
แม่ระมาด	179	106	55	11	6	1	-	-	-	Mae Ramat	
แม่จระเข้	166	84	62	14	4	2	-	-	-	Mac Charao	
ท่าสองยาง	148	77	54	11	6	-	-	-	-	Tha Song Yang	
แม่คำน	148	77	54	11	6	-	-	-	-	Mae Tan	
แม่สอด	2,591	1,203	755	347	188	58	25	6	8	1	Mae Sot
แม่สอด	2,121	970	612	293	159	55	23	3	5	1	Mae Sot
แม่กุ	154	113	27	7	5	1	-	-	1	-	Mae Ku
ท่าสายลวด	316	120	116	47	24	2	2	3	2	-	Tha Sai Luat
พญาพระ	208	96	78	23	10	1	-	-	-	-	Phop Phra
พญาพระ	208	96	78	23	10	1	-	-	-	-	Phop Phra

ตาราง 7 จำนวนสถานประกอบการ จำแนกตามชั้นของรายรับ อำเภอและตำบล (ต่อ)

TABLE 7 NUMBER OF ESTABLISHMENTS BY CLASS OF RECEIPTS, AMPHOE AND TAMBON

อำเภอ/ตำบล	จำนวน สถานประกอบการ Number of establishments	ชั้นของรายรับ (บาท) Class of receipts (Baht)							Amphoe/Tambon
		≤ 100,000	100,001 - 500,000	500,001 - 1,000,000	1,000,001 - 5,000,000	5,000,001 - 10,000,000	10,000,001 - 20,000,000	20,000,001 - 50,000,000	
อุ้มผาง	98	44	43	9	2	-	-	-	Umphang
อุ้มผาง	98	44	43	9	2	-	-	-	Umphang
กิ่ง อ.วังเจ้า	219	108	83	16	11	1	-	-	King A. Wang Chao
เชียงทอง	219	108	83	16	11	1	-	-	Chiang Thong

ที่มา : รายงานสำมะโนธุรกิจทางการบริการ พ.ศ.2545 (ข้อมูลพื้นฐาน : ไม่แยกตามเขต) จังหวัด ตาก สำนักงานสถิติแห่งชาติ สำนักนายกรัฐมนตรี

Source : Report of the 2002 Business trade and Services Census (Basic Information : Municipal area) Chantwat Tak, National Statistical Office, Office of the Prime Minister

ตาราง 8 จำนวนสถานประกอบการ จำนวนตามการมีและการใช้เทคโนโลยีสารสนเทศและการสื่อสาร อำเภอและตำบล

TABLE 8 NUMBER OF ESTABLISHMENTS BY USE OF INFORMATION AND COMMUNICATION TECHNOLOGY, AMPHOE AND TAMBON

อำเภอ/ตำบล	จำนวน สถานประกอบการ Number of establishments	ไม่มี		มีการใช้คอมพิวเตอร์				Use of computer		Amphoe/Tambon
		เครื่องคอม- พิวเตอร์ No computer	รวม Total	ใช้อินเทอร์เน็ต		การใช้เว็บไซต์		Use of web site		
				เพื่อค่านิยมธุรกิจ		ไม่มี				
				Internet access	ไม่ใช้	มี	No			
รวม	5,608	5,150	458	104	89	265	8	450	Total	
เมืองตาก	1,378	1,256	122	44	14	64	2	120	Mueang Tak	
ระแหง	547	493	54	17	4	33	2	52	Rahaeng	
หนองหลวง	598	544	54	25	4	25	-	54	Nong Luang	
เชียงใหม่	115	103	12	2	6	4	-	12	Chiang Ngoen	
หัวเตีต	118	116	2	-	-	2	-	2	Hua Diat	
บ้านตาก	431	415	16	8	1	7	-	16	Ban Tak	
ตากออก	236	224	12	7	1	4	-	12	Tak Ok	
ตากดก	75	72	3	1	-	2	-	3	Tak Tok	
ทุ่งกระเซาะ	100	99	1	-	-	1	-	1	Thung Kracho	
ท้องฟ้า	20	20	-	-	-	-	-	-	Thong Fa	
สามงา	190	187	3	1	1	1	-	3	Sam Ngao	
สามเงา	190	187	3	1	1	1	-	3	Sam Ngao	

ตาราง 8 จำนวนสถานประกอบการ จำนวนตามการมีและการใช้เทคโนโลยีสารสนเทศและการสื่อสาร อำเภอและตำบล (ต่อ)

TABLE 8 NUMBER OF ESTABLISHMENTS BY USE OF INFORMATION AND COMMUNICATION TECHNOLOGY, AMPHOE AND TAMBON

อำเภอ/ตำบล	จำนวน สถานประกอบการ Number of establishments	ไม่มี		มีการใช้เครื่องคอมพิวเตอร์		Use of computer		การมีเว็บไซต์		Amphoe/Tambon
		เครื่องคอม- พิวเตอร์		ใช้อินเทอร์เน็ต		Use of web site				
		No computer	รวม Total	เพื่อดำเนินงาน For business	Internet access	ไม่ใช้ No	มี Yes	ไม่มี No	มี Yes	
แม่ระมาด	345	321	24	2	3	19	-	24		Mae Ramat
แม่ระมาด	179	170	9	1	2	6	-	9		Mae Ramat
แม่ตะเภา	166	151	15	1	1	13	-	15		Mae Charao
ท่าสองยาง	148	144	4	-	2	2	-	4		Tha Song Yang
แม่ต๋าน	148	144	4	-	2	2	-	4		Mae Tan
แม่สอด	2,591	2,327	264	44	63	157	6	258		Mae Sot
แม่สอด	2,121	1,890	231	35	57	139	4	227		Mae Sot
แม่กุ	154	150	4	2	-	2	-	4		Mae Ku
ท่าสายลวด	316	287	29	7	6	16	2	27		Tha Sai Luat
พุนพระ	208	202	6	-	1	5	-	6		Phop Phra
พุนพระ	208	202	6	-	1	5	-	6		Phop Phra

ตาราง 9 จำนวนสถานประกอบการ จำแนกตามรูปแบบการจัดตั้งตามกฎหมาย และกิจกรรมทางเศรษฐกิจ

TABLE 9 NUMBER OF ESTABLISHMENTS BY FORM OF LEGAL ORGANIZATION AND ECONOMIC ACTIVITY

กิจกรรมทางเศรษฐกิจ	รูปแบบการจัดตั้งตามกฎหมาย Form of legal organization							Total	Economic Activity
	จำนวน สถานประกอบการ Number of establishments	ส่วนบุคคล Individual proprietor	ห้างหุ้นส่วนสามัญ นิติบุคคล Juristic partnership	บริษัทจำกัด (มหาชน) Company limited, Public company limited	รัฐวิสาหกิจ Government, State-enterprise	สหกรณ์ Cooperatives	อื่นๆ Others		
รวม	5,608	5,342	149	100	1	3	13		
การขาย การบำรุงรักษา และการซ่อมแซมยานยนต์ และรถจักรยานยนต์								Sale, maintenance and repair of motor vehicles	
รวมทั้งการขายปลีกน้ำมันเชื้อเพลิงรถยนต์	429	390	29	10	-	-	-	and motorcycles, retail sale of automotive fuel	
การขายส่ง และการค้าเพื่อค้าขายหน้า ยกเว้นยานยนต์								Wholesale trade and commission trade,	
และรถจักรยานยนต์	213	169	26	18	-	-	-	except of motor vehicles and motorcycles	
การขายปลีก ยกเว้นยานยนต์ และรถจักรยานยนต์ รวมทั้งการซ่อมแซม								Retail trade, except of motor vehicles and	
ของใช้ส่วนบุคคล และของใช้ในครัวเรือน	2,119	2,044	48	24	-	3	-	motorcycles ; repair of personal and household goods	
โรงแรมและภัตตาคาร	762	757	2	3	-	-	-	Hotels and restaurants	
กิจกรรมด้านอสังหาริมทรัพย์	207	204	1	2	-	-	-	Real estate activities	
กิจกรรมด้านคอมพิวเตอร์ และกิจกรรมที่เกี่ยวข้อง	13	12	1	-	-	-	-	Computer and related activities	
การให้เช่าเครื่องจักรและเครื่องอุปโภค								Renting of machinery and equipment without	
โดยไม่เป็นผู้ควบคุม การวิจัยและการพัฒนา								operator, research and development	
และกิจกรรมด้านธุรกิจอื่น ๆ	174	163	6	5	-	-	-	and other business activities	
กิจกรรมนันทนาการและการบริการอื่น ๆ	468	466	1	-	1	-	-	Recreational and other service activities	
การผลิต	745	690	15	27	-	-	13	Manufacturing	
การก่อสร้าง	66	50	15	1	-	-	-	Construction	
การขนส่งทางบกและตัวแทนธุรกิจการท่องเที่ยว	412	397	5	10	-	-	-	her land transport and activities of travel agencies	

ที่มา : รายงานสำมะโนธุรกิจทางการค้าและธุรกิจบริการ พ.ศ.2545 (ข้อมูลพื้นฐาน : ในเขตเทศบาล) จังหวัดตาก สำนักงานสถิติแห่งชาติ สำนักงานรัฐมนตรี
Source : Report of the 2002 Business Census (Basic Information : Municipal area) Chantawat Tak, National Statistical Office, Office of the Prime Minister

ตาราง 10 จำนวนสถานประกอบการ จำนวนตามรูปแบบการจัดตั้งทางเศรษฐกิจ และกิจกรรมทางเศรษฐกิจ

TABLE 10 NUMBER OF ESTABLISHMENTS BY FORM OF ECONOMIC ORGANIZATION AND ECONOMIC ACTIVITY

กิจกรรมทางเศรษฐกิจ	จำนวน สถานประกอบการ Number of establishments	รูปแบบการจัดตั้งทางเศรษฐกิจ Form of economic organization			Total	Economic Activity
		Single unit	Head office	Branch		
รวม	5,608	5,515	20	62	11	
การขาย การบริการ และกิจกรรมอื่น ๆ และรถจักรยานยนต์	429	412	7	10	-	Sale, maintenance and repair of motor vehicles and motorcycles, retail sale of automotive fuel
รวมทั้งการขายปลีกน้ำมันเชื้อเพลิงรถยนต์ และรถจักรยานยนต์	213	202	2	8	1	Wholesale trade and commission trade, except of motor vehicles and motorcycles
การขายปลีก ยกเว้นยานยนต์ และรถจักรยานยนต์ รวมทั้งการซ่อมแซม	2,119	2,076	10	27	6	Retail trade, except of motor vehicles and motorcycles ; repair of personal and household goods
ของใช้ส่วนบุคคล และของใช้ในครัวเรือน	762	760	-	1	1	Hotels and restaurants
โรงแรมและภัตตาคาร	207	207	-	-	-	Real estate activities
กิจกรรมด้านคอมพิวเตอร์ และกิจกรรมที่เกี่ยวข้อง	13	13	-	-	-	Computer and related activities
การใช้เช่าเครื่องจักรและเครื่องอุปโภค						Renting of machinery and equipment without operator, research and development
โดยไม่มีผู้ควบคุม การวิจัยและการพัฒนา และกิจกรรมด้านธุรกิจอื่น ๆ	174	172	-	2	-	and other business activities
กิจกรรมสนับสนุนการและการบริการอื่น ๆ	468	464	-	2	2	Recreational and other service activities
การผลิต	745	735	-	9	1	Manufacturing
การก่อสร้าง	66	66	-	-	-	Construction
การขนส่งทางบกและตัวแทนธุรกิจการท่องเที่ยว	412	408	1	3	-	Other land transport and activities of travel agencies

ที่มา : รายงานสำมะโนธุรกิจทางการและบริการ พ.ศ.2545 (ข้อมูลพื้นฐาน : ในเขตเทศบาล) จังหวัดตาก สำนักงานสถิติแห่งชาติ สำนักงานนายกรัฐมนตรี

Source : Report of the 2002 Business Census (Basic Information : Municipal area) Chantwal Tak, National Statistical Office, Office of the Prime Minister

ตาราง 11 จำนวนสถานประกอบการ จำนวนตามสัดส่วนของการร่วมลงทุนหรือถือหุ้นของต่างประเทศ และกิจกรรมทางเศรษฐกิจ

TABLE 11 NUMBER OF ESTABLISHMENTS BY PROPORTION OF FOREIGN INVESTMENT OR SHARE HOLDING AND ECONOMIC ACTIVITY

กิจกรรมทางเศรษฐกิจ	จำนวน สถานประกอบการ Number of establishments	ไม่มีต่างประเทศ		สัดส่วนของการร่วมลงทุนหรือถือหุ้น		Economic Activity
		มารวมลงทุนหรือถือหุ้น No foreign's investment or share holding	รวม รวม	≤ 10%	> 10%	
รวม	100	88	12	5	7	Total
การขาย การบำรุงรักษา และการซ่อมแซมยานยนต์ และรถจักรยานยนต์ รวมทั้งการขายปลีกน้ำมันเชื้อเพลิงรถยนต์ การขายส่ง และการค้าเพื่อค้าขายหน้า ยกเว้นยานยนต์ และรถจักรยานยนต์	10	10	-	-	-	Sale, maintenance and repair of motor vehicles and motorcycles, retail sale of automotive fuel and motorcycles, wholesale trade and commission trade, except of motor vehicles and motorcycles
การขายปลีก ยกเว้นยานยนต์ และรถจักรยานยนต์ รวมทั้งการขายของใช้ส่วนบุคคล และของใช้ในครัวเรือน	18	18	-	-	-	Retail trade, except of motor vehicles and motorcycles
โรงแรมและภัตตาคาร	24	23	1	-	1	Hotels and restaurants
กิจกรรมด้านอสังหาริมทรัพย์	3	3	-	-	-	Real estate activities
กิจกรรมด้านคอมพิวเตอร์ และกิจกรรมที่เกี่ยวข้อง การให้เช่าเครื่องจักรและเครื่องอุปโภค	2	2	-	-	-	Computer and related activities
โดยไม่มีผู้ควบคุม การวิจัยและการพัฒนา และกิจกรรมด้านธุรกิจอื่น ๆ	-	-	-	-	-	Renting of machinery and equipment without operator, research and development and other business activities
กิจกรรมสนับสนุนทางการและการบริการอื่น ๆ	5	5	-	-	-	Recreational and other service activities
การผลิต	-	-	-	-	-	Manufacturing
การก่อสร้าง	27	16	11	5	6	Construction
การขนส่งทางบกและตัวแทนธุรกิจการท่องเที่ยว	1	1	-	-	-	Other land transport and activities of travel agencies
	10	10	-	-	-	

หมายเหตุ : เฉพาะสถานประกอบการที่มีรูปแบบการจัดตั้งตามกฎหมายเป็นบริษัทจำกัด และบริษัทจำกัด (มหาชน)

Note : Only establishments which were company limited and public company limited

ที่มา : รายงานสำมะโนธุรกิจทางการค้าและธุรกิจทางการบริการ พ.ศ.2545 (ข้อมูลพื้นฐาน : ในเขตเทศบาล) จังหวัด ตาก สำนักงานสถิติแห่งชาติ สำนักนายกรัฐมนตรี

Source : Report of the 2002 Business Census (Basic Information : Municipal area) Chantawat Tak, National Statistical Office, Office of the Prime Minister

ตาราง 12 จำนวนสถานประกอบการ จำนวนคนทำงาน และกิจกรรมทางเศรษฐกิจ

TABLE 12 NUMBER OF ESTABLISHMENTS BY NUMBER OF PERSONS ENGAGED AND ECONOMIC ACTIVITY

กิจกรรมทางเศรษฐกิจ	จำนวนสถานประกอบการ Number of establishments	จำนวนคนทำงาน (คน) Number of persons engaged (person)										Economic Activity
		1-4	5-9	10-19	20-49	50-99	100-199	200-499	500-999	≥1,000	Total	
รวม	5,608	4,911	455	148	50	14	12	10	6	2		
การขาย การบำรุงรักษา และการซ่อมแซมยานยนต์ และรถจักรยานยนต์	429	345	56	21	7	-	-	-	-	-	-	Sale, maintenance and repair of motor vehicles and motorcycles, retail sale of automotive fuel
รวมทั้งการขายปลีกน้ำมันเชื้อเพลิงรถยนต์ การขายส่ง และการค้าเพื่อจำหน่ายน้ำ ยกเว้นยานยนต์	213	135	45	26	6	-	1	-	-	-	-	Wholesale trade and commission trade, except of motor vehicles and motorcycles
การขายปลีก ยกเว้นยานยนต์ และรถจักรยานยนต์ รวมทั้งการซ่อมแซม	2,119	1,952	136	24	6	1	-	-	-	-	-	Retail trade, except of motor vehicles and motorcycles ; repair of personal and household goods
ของใช้ส่วนบุคคล และของใช้เครื่องเรือน	762	651	83	20	5	1	2	-	-	-	-	Hotels and restaurants
โรงแรมและภัตตาคาร	207	207	-	-	-	-	-	-	-	-	-	Real estate activities
กิจกรรมด้านคอมพิวเตอร์ และกิจกรรมที่เกี่ยวข้อง	13	13	-	-	-	-	-	-	-	-	-	Computer and related activities
การให้เช่าเครื่องจักรและเครื่องอุปกรณ์												Renting of machinery and equipment without operator, research and development
โดยไม่มีความรู้ การวิจัยและการพัฒนา												operator, research and development
และกิจการดื่มสุรากลิ่นอื่น ๆ	174	160	9	2	2	1	-	-	-	-	-	and other business activities
กิจกรรมนันทนาการและการบริการอื่น ๆ	468	456	10	2	-	-	-	-	-	-	-	Recreational and other service activities
การผลิต	745	581	82	29	19	8	8	10	6	2		Manufacturing
การก่อสร้าง	66	18	25	19	3	1	-	-	-	-	-	Construction
การขนส่งทางบกและตัวแทนธุรกิจการท่องเที่ยว	412	393	9	5	2	2	1	-	-	-	-	Other land transport and activities of travel agencies

ที่มา : รายงานสำมะโนธุรกิจทางการกับและธุรกิจทางการบริการ พ.ศ.2545 (ข้อมูลพื้นฐาน : ในเขตเทศบาล) จังหวัด ตาก สำนักงานสถิติแห่งชาติ สำนักงานสถิติแห่งชาติ
Source : Report of the 2002 Business Census (Basic Information : Municipal area) Chantwat Tak, National Statistical Office, Office of the Prime Minister

ตาราง 13 จำนวนสถานประกอบการ จำแนกตามจำนวนลูกจ้าง และกิจกรรมทางเศรษฐกิจ

TABLE 13 NUMBER OF ESTABLISHMENTS BY NUMBER OF EMPLOYEES AND ECONOMIC ACTIVITY

กิจกรรมทางเศรษฐกิจ	จำนวน สถานประกอบการ	จำนวนลูกจ้าง (คน) Number of employees (person)										Economic Activity			
		< 5	5 - 9	10 - 19	20 - 49	50 - 99	100 - 199	200 - 499	500 - 999	≥ 1,000	Total				
การขาย การปฐุรักษา และการซ่อมแซมยานยนต์ และรถจักรยานยนต์	429	380	25	18	6	-	-	-	-	-	-	-	-	-	Sale, maintenance and repair of motor vehicles and motorcycles, retail sale of automotive fuel
รวมทั้งการขายปลีกน้ำมันเชื้อเพลิงรถยนต์															
การขายส่ง และการค้าเพื่อจำหน่ายรถยนต์	213	154	35	18	5	-	1	-	-	-	-	-	-	-	Wholesale trade and commission trade, except of motor vehicles and motorcycles
และรถจักรยานยนต์															
การขายปลีก ยานยนต์ และรถจักรยานยนต์ รวมทั้งการซ่อมแซม	2,119	2,044	50	20	4	1	-	-	-	-	-	-	-	-	Retail trade, except of motor vehicles and motorcycles ; repair of personal and household goods
ของใช้ส่วนบุคคล และของใช้ในครัวเรือน															
โรงแรมและภัตตาคาร	762	706	37	12	4	1	2	-	-	-	-	-	-	-	Hotels and restaurants
กิจกรรมด้านอสังหาริมทรัพย์	207	207	-	-	-	-	-	-	-	-	-	-	-	-	Real estate activities
กิจกรรมด้านคอมพิวเตอร์ และกิจกรรมที่เกี่ยวข้อง	13	13	-	-	-	-	-	-	-	-	-	-	-	-	Computer and related activities
การให้เช่าเครื่องจักรและเครื่องอุปกรณ์															Renting of machinery and equipment without operator, research and development
โดยไม่มีผู้ควบคุม การวิจัยและการพัฒนา	174	163	7	1	2	1	-	-	-	-	-	-	-	-	and other business activities
และกิจการด้านธุรกิจอื่น ๆ															
กิจกรรมนันทนาการและการบริการอื่น ๆ	468	463	4	1	-	-	-	-	-	-	-	-	-	-	Recreational and other service activities
การผลิต	745	627	40	27	19	6	8	10	6	2	2	2	2	2	Manufacturing
การก่อสร้าง	66	28	19	15	3	1	-	-	-	-	-	-	-	-	Construction
การขนส่งทางบกและตัวขนส่งกิจการท่องเที่ยว	412	398	5	4	2	2	1	-	-	-	-	-	-	-	Other land transport and activities of travel agencies

ที่มา : รายงานสำมะโนธุรกิจทางการค้าและบริการ พ.ศ.2545 (ข้อมูลพื้นฐาน : ไม่เขตเทศบาล) จังหวัด ตาก สำนักงานสถิติแห่งชาติ สำนักนายกรัฐมนตรี

Source : Report of the 2002 Bussiness trade and Services Census (Basic Information : Municipal area) Chanwat Tak, National Statistical Office, Office of the Prime Minister

ตาราง 14 จำนวนสถานประกอบการ จำนวนรายรับ และกิจกรรมทางเศรษฐกิจ

TABLE 14 NUMBER OF ESTABLISHMENTS BY CLASS OF RECEIPTS AND ECONOMIC ACTIVITY

กิจกรรมทางเศรษฐกิจ	จำนวน สถานประกอบการ	ชั้นของรายรับ (บาท)							Total	Economic Activity	
		≤ 100,000	100,001 - 500,000	500,001 - 1,000,000	1,000,001 - 5,000,000	5,000,001 - 10,000,000	10,000,001 - 20,000,000	20,000,001 - 50,000,000			50,000,001 - 100,000,000
รวม	5,608	2,677	1,791	629	349	100	38	13	9	2	
การขาย การบริการ และการซ่อมแซมยานยนต์ และรถจักรยานยนต์											Sale, maintenance and repair of motor vehicles and motorcycles, retail sale of automotive fuel
รวมทั้งการขายปลีก ก๊าซ น้ำมัน เชื้อเพลิง รถยนต์	429	148	149	58	41	20	8	4	1	-	
การขายส่ง และการค้าเพื่อค้าปลีก น้ำมัน ยานยนต์											Wholesale trade and commission trade,
และรถจักรยานยนต์	213	40	62	52	38	13	4	2	1	1	except of motor vehicles and motorcycles
การขายปลีก ยานยนต์ และรถจักรยานยนต์ รวมทั้งการซ่อมแซม											Retail trade, except of motor vehicles and motorcycles ; repair of personal and household goods
ของใช้ส่วนบุคคล และของใช้ส่วนตัวอื่น	2,119	848	762	287	171	37	12	2	-	-	
โรงแรมและภัตตาคาร	762	367	265	93	29	7	-	1	-	-	Hotels and restaurants
กิจกรรมด้านอสังหาริมทรัพย์	207	148	50	4	3	2	-	-	-	-	Real estate activities
กิจกรรมด้านคอมพิวเตอร์ และกิจกรรมที่เกี่ยวข้อง	13	7	2	3	1	-	-	-	-	-	Computer and related activities
การให้เช่าเครื่องจักรและเครื่องอุปกรณ์											Renting of machinery and equipment without operator, research and development
โดยไม่มีผู้ควบคุม การวิจัยและการพัฒนา											operator, research and development
และกิจการอื่น ๆ	174	84	53	23	9	4	1	-	-	-	and other business activities
กิจกรรมบันเทิง การบริการอื่น ๆ	468	348	102	14	3	-	1	-	-	-	Recreational and other service activities
การผลิต	745	406	204	66	38	11	10	3	6	1	Manufacturing
การก่อสร้าง	66	19	24	7	12	2	1	1	-	-	Construction
การขนส่งทางบกและดำเนินการทางเรือ	412	262	118	22	4	4	1	-	1	-	Other land transport and activities of travel agencies

ที่มา : รายงานทะเบียนธุรกิจทางการค้าและธุรกิจทางการบริการ พ.ศ.2545 (ข้อมูลพื้นฐาน : ในเขตเทศบาล) จังหวัด ตาก สำนักงานสถิติแห่งชาติ สำนักงานเศรษฐกิจมหภาค

Source : Report of the 2002 Business Census (Basic Information : Municipal area) Chanwat Tak, National Statistical Office, Office of the Prime Minister

ตาราง 15 จำนวนสถานประกอบการ จำแนกตามรูปแบบการจัดตั้งตามกฎหมาย และชั้นของรายรับ

TABLE 15 NUMBER OF ESTABLISHMENTS BY FORM OF LEGAL ORGANIZATION AND CLASS OF RECEIPTS

ชั้นของรายรับ	รูปแบบการจัดตั้งตามกฎหมาย Form of legal organization							Total	Class of receipts			
	จำนวน สถานประกอบการ Number of establishments	ส่วนบุคคล Individual proprietor	ห้างหุ้นส่วนจำกัด, ห้างหุ้นส่วนสามัญ		บริษัทจำกัด, (มหาชน) Company limited, Public company limited		ส่วนราชการ, รัฐวิสาหกิจ Government, State-enterprise			สหกรณ์ Cooperatives	อื่น ๆ Others	
			นิติบุคคล Juristic partnership	149	10	21						29
รวม	5,608	5,342	149	10	21	29	47	21	13	3	13	
น้อยกว่าหรือเท่ากับ 100,000 บาท	2,677	2,656	10	2	-	-	-	-	-	-	9	100,000 Baht or less
100,001 - 500,000 บาท	1,791	1,753	21	13	-	-	-	-	2	2	2	100,001 - 500,000 Baht
500,001 - 1,000,000 บาท	629	583	29	15	-	-	-	-	1	1	1	500,001 - 1,000,000 Baht
1,000,001 - 5,000,000 บาท	349	270	47	31	-	-	-	-	1	-	1	1,000,001 - 5,000,000 Baht
5,000,001 - 10,000,000 บาท	100	62	21	17	-	-	-	-	-	-	-	5,000,001 - 10,000,000 Baht
10,000,001 - 20,000,000 บาท	38	16	13	8	1	-	-	-	-	-	-	10,000,001 - 20,000,000 Baht
20,000,001 - 50,000,000 บาท	13	2	3	8	-	-	-	-	-	-	-	20,000,001 - 50,000,000 Baht
50,000,001 - 100,000,000 บาท	9	-	4	5	-	-	-	-	-	-	-	50,000,001 - 100,000,000 Baht
100,000,001 - 1,000,000,000 บาท	2	-	1	1	-	-	-	-	-	-	-	100,000,001 - 1,000,000,000 Baht
มากกว่า 1,000,000,000 บาท	-	-	-	-	-	-	-	-	-	-	-	More than 1,000,000,000 Baht

ที่มา : รายงานสำมะโนธุรกิจทางการค้าและธุรกิจของทางการบริการ พ.ศ.2545 (ข้อมูลพื้นฐาน : ในเขตเทศบาล) จังหวัดตาก สำนักงานสถิติแห่งชาติ สำนักนายกรัฐมนตรี

Source : Report of the 2002 Business trade and Services Census (Basic Information : Municipal area) Chantawat Tak, National Statistical Office, Office of the Prime Minister

ตาราง 16 จำนวนสถานประกอบการ จำแนกตามรูปแบบการจัดตั้งทางเศรษฐกิจ และชั้นของรายรับ

TABLE 16 NUMBER OF ESTABLISHMENTS BY FORM OF ECONOMIC ORGANIZATION AND CLASS OF RECEIPTS

ชั้นของรายรับ	จำนวน สถานประกอบการ Number of establishments	รูปแบบการจัดตั้งทางเศรษฐกิจ Form of economic organization				Class of receipts
		สำนักงานแห่งเดียว Single unit	สำนักงานใหญ่ Head office	สำนักงานสาขา Branch	แฟรนไชส์ Franchise	
รวม	5,608	5,515	20	62	11	Total
น้อยกว่าหรือเท่ากับ 100,000 บาท	2,677	2,671	1	3	2	100,000 Baht or less
100,001 - 500,000 บาท	1,791	1,777	2	10	2	100,001 - 500,000 Baht
500,001 - 1,000,000 บาท	629	614	3	9	3	500,001 - 1,000,000 Baht
1,000,001 - 5,000,000 บาท	349	322	5	21	1	1,000,001 - 5,000,000 Baht
5,000,001 - 10,000,000 บาท	100	91	3	5	1	5,000,001 - 10,000,000 Baht
10,000,001 - 20,000,000 บาท	38	25	3	8	2	10,000,001 - 20,000,000 Baht
20,000,001 - 50,000,000 บาท	13	8	2	3	-	20,000,001 - 50,000,000 Baht
50,000,001 - 100,000,000 บาท	9	6	1	2	-	50,000,001 - 100,000,000 Baht
100,000,001 - 1,000,000,000 บาท	2	1	-	1	-	100,000,001 - 1,000,000,000 Baht

ที่มา : รายงานสำมะโนธุรกิจทางการค้าและบริการ พ.ศ.2545 (ข้อมูลพื้นฐาน : ในเขตเทศบาล) จังหวัด ตาก สำนักงานสถิติแห่งชาติ สำนักงานรัฐมนตรี

Source : Report of the 2002 Business trade and Services Census (Basic Information : Municipal area) Chantwat Tak, National Statistical Office, Office of the Prime Minister

ตาราง 17 จำนวนสถานประกอบการ จำแนกตามสัดส่วนของการร่วมลงทุนหรือถือหุ้นของต่างประเทศ และหุ้นของรายรับ

TABLE 17 NUMBER OF ESTABLISHMENTS BY PROPORTION OF FOREIGN INVESTMENT OR SHARE HOLDING AND CLASS OF RECEIPTS

ชั้นของรายรับ	จำนวน		ไม่มีต่างประเทศ		สัดส่วนของการร่วมลงทุนหรือถือหุ้น		Class of receipts
	สถานประกอบการ	จำนวน	No foreign's investment or share holding	จำนวน	Proportion of foreign investment or share holding		
					รวม	≤ 10%	
รวม	100	88	12	5	7	Total	
น้อยกว่าหรือเท่ากับ 100,000 บาท	2	2	-	-	-	100,000 Baht or less	
100,001 - 500,000 บาท	13	13	-	-	-	100,001 - 500,000 Baht	
500,001 - 1,000,000 บาท	15	15	-	-	-	500,001 - 1,000,000 Baht	
1,000,001 - 5,000,000 บาท	31	29	2	2	-	1,000,001 - 5,000,000 Baht	
5,000,001 - 10,000,000 บาท	17	16	1	1	-	5,000,001 - 10,000,000 Baht	
10,000,001 - 20,000,000 บาท	8	2	6	2	4	10,000,001 - 20,000,000 Baht	
20,000,001 - 50,000,000 บาท	8	7	1	-	1	20,000,001 - 50,000,000 Baht	
50,000,001 - 100,000,000 บาท	5	3	2	-	2	50,000,001 - 100,000,000 Baht	
100,000,001 - 1,000,000,000 บาท	1	1	-	-	-	100,000,001 - 1,000,000,000 Baht	

หมายเหตุ : เฉพาะสถานประกอบการที่มีรูปแบบการจัดตั้งตามกฎหมายเป็นบริษัทจำกัด และบริษัทจำกัด (มหาชน)

Note : Only establishments which were company limited and public company limited

ที่มา : รายงานสำมะโนธุรกิจทางการค้าและธุรกิจทางการบริการ พ.ศ.2545 (ข้อมูลพื้นฐาน : โฉมเขตเทศบาล) จังหวัด ตาก สำนักงานสถิติแห่งชาติ สำนักงานยกย่องมนตรี

Source : Report of the 2002 Business trade and Services Census (Basic Information : Municipal area) Chanwat Tak, National Statistical Office, Office of the Prime Minister

ตาราง 18 จำนวนสถานประกอบการ จำแนกตามจำนวนคนทำงาน และชั้นของรายรับ

TABLE 18 NUMBER OF ESTABLISHMENTS BY NUMBER OF PERSONS ENGAGED AND CLASS OF RECEIPTS

ชั้นของรายรับ	จำนวน สถานประกอบการ	จำนวนคนทำงาน (คน) Number of persons engaged (person)											Class of receipts				
		1 - 4	5 - 9	10 - 19	20 - 49	50 - 99	100 - 199	200 - 499	500 - 999	≥ 1,000	2	Total					
รวม	5,608	4,911	455	148	50	14	12	10	6	2							
น้อยกว่าหรือเท่ากับ 100,000 บาท	2,677	2,602	57	12	5	1	-	-	-	-	-	-	-	-	-	-	100,000 Baht or less
100,001 - 500,000 บาท	1,791	1,625	126	34	3	2	1	-	-	-	-	-	-	-	-	-	100,001 - 500,000 Baht
500,001 - 1,000,000 บาท	629	466	130	23	7	2	1	-	-	-	-	-	-	-	-	-	500,001 - 1,000,000 Baht
1,000,001 - 5,000,000 บาท	349	175	97	44	19	3	5	4	1	1	1	1	1	1	1	1	1,000,001 - 5,000,000 Baht
5,000,001 - 10,000,000 บาท	100	37	32	15	10	4	-	2	-	-	-	-	-	-	-	-	5,000,001 - 10,000,000 Baht
10,000,001 - 20,000,000 บาท	38	6	11	12	4	1	1	2	1	1	1	1	1	1	1	1	10,000,001 - 20,000,000 Baht
20,000,001 - 50,000,000 บาท	13	-	2	6	2	-	1	1	1	1	1	1	1	1	1	1	20,000,001 - 50,000,000 Baht
50,000,001 - 100,000,000 บาท	9	-	-	2	-	1	1	1	1	3	1	1	1	1	1	1	50,000,001 - 100,000,000 Baht
100,000,001 - 1,000,000,000 บาท	2	-	-	-	-	-	2	-	-	-	-	-	-	-	-	-	100,000,001 - 1,000,000,000 Baht

ที่มา : รายงานสำมะโนธุรกิจทางการค้าและธุรกิจทางการบริการ พ.ศ.2545 (ข้อมูลพื้นฐาน : ในเขตเทศบาล) จังหวัด ตาก สำนักงานสถิติแห่งชาติ สำนักนายกรัฐมนตรี

Source : Report of the 2002 Business trade and Services Census (Basic Information : Municipal area) Chanwat Tak, National Statistical Office, Office of the Prime Minister

ตาราง 19 จำนวนสถานประกอบการ จำแนกตามจำนวนลูกจ้าง และชั้นของรายรับ

TABLE 19 NUMBER OF ESTABLISHMENTS BY NUMBER OF EMPLOYEES AND CLASS OF RECEIPTS

ชั้นของรายรับ	จำนวน สถานประกอบการ	จำนวนลูกจ้าง (คน) Number of employees (person)											Class of receipts	
		Number of establishments												
		< 5	5 - 9	10 - 19	20 - 49	50 - 99	100 - 199	200 - 499	500 - 999	≥ 1,000	Total			
น้อยกว่าหรือเท่ากับ 100,000 บาท	2,677	2,639	21	11	5	1	-	-	-	-	-	-	-	100,000 Baht or less
100,001 - 500,000 บาท	1,791	1,710	55	21	2	2	1	-	-	-	-	-	-	100,001 - 500,000 Baht
500,001 - 1,000,000 บาท	629	546	57	16	8	1	1	-	-	-	-	-	-	500,001 - 1,000,000 Baht
1,000,001 - 5,000,000 บาท	349	229	55	37	15	2	5	4	1	1	1	1	1	1,000,001 - 5,000,000 Baht
5,000,001 - 10,000,000 บาท	100	50	22	13	9	4	-	2	-	-	-	-	-	5,000,001 - 10,000,000 Baht
10,000,001 - 20,000,000 บาท	38	9	10	10	4	1	1	2	1	-	-	-	-	10,000,001 - 20,000,000 Baht
20,000,001 - 50,000,000 บาท	13	-	2	6	2	-	1	1	1	-	-	-	-	20,000,001 - 50,000,000 Baht
50,000,001 - 100,000,000 บาท	9	-	-	2	-	1	1	1	1	3	1	1	1	50,000,001 - 100,000,000 Baht
100,000,001 - 1,000,000,000 บาท	2	-	-	-	-	-	2	-	-	-	-	-	-	100,000,001 - 1,000,000,000 Baht

ที่มา : รายงานสำมะโนธุรกิจทางการค้าและบริการ พ.ศ.2545 (ข้อมูลพื้นฐาน : ในเขตเทศบาล) จังหวัดตาก สำนักงานสถิติแห่งชาติ สำนักงานสถิติแห่งชาติ

Source : Report of the 2002 Business trade and Services Census (Basic Information : Municipal area) Chanwat Tak, National Statistical Office, Office of the Prime Minister

ตาราง 20 จำนวนสถานประกอบการ จำนวนตามการมีและการใช้เทคโนโลยีสารสนเทศและการสื่อสาร และชั้นของรายรับ

TABLE 20 NUMBER OF ESTABLISHMENTS BY USE OF INFORMATION AND COMMUNICATION TECHNOLOGY AND CLASS OF RECEIPTS

ชั้นของรายรับ	จำนวน		มีการใช้เครื่องคอมพิวเตอร์ Use of computer						Total	Class of receipts
	ไม่มี	รวม	ใช้อินเทอร์เน็ต			การใช้เว็บไซต์		Total		
			สถานประกอบการ	คอมพิวเตอร์	รวม	เพื่อดำเนินธุรกิจ	เพื่อวัตถุประสงค์อื่น			
	Number of establishments	No computer	For business	For other purposes	No	Yes	No			
รวม	5,608	5,150	104	89	265	8	450			
น้อยกว่าหรือเท่ากับ 100,000 บาท	2,677	2,621	19	4	33	1	55	100,000 Baht or less		
100,001 - 500,000 บาท	1,791	1,671	22	14	84	1	119	100,001 - 500,000 Baht		
500,001 - 1,000,000 บาท	629	525	16	23	65	1	103	500,001 - 1,000,000 Baht		
1,000,001 - 5,000,000 บาท	349	249	17	33	50	1	99	1,000,001 - 5,000,000 Baht		
5,000,001 - 10,000,000 บาท	100	61	10	12	17	1	38	5,000,001 - 10,000,000 Baht		
10,000,001 - 20,000,000 บาท	38	18	7	3	10	-	20	10,000,001 - 20,000,000 Baht		
20,000,001 - 50,000,000 บาท	13	4	7	-	2	1	8	20,000,001 - 50,000,000 Baht		
50,000,001 - 100,000,000 บาท	9	1	4	-	4	2	6	50,000,001 - 100,000,000 Baht		
100,000,001 - 1,000,000,000 บาท	2	-	2	-	-	-	2	100,000,001 - 1,000,000,000 Baht		

ที่มา : รายงานสำมะโนธุรกิจทางการค้าและบริการ พ.ศ.2545 (ข้อมูลพื้นฐาน : ในเขตเทศบาล) จังหวัด ตาก สำนักงานสถิติแห่งชาติ สำนักนายกรัฐมนตรี

Source : Report of the 2002 Business trade and Services Census (Basic Information : Municipal area) Chanwat Tak, National Statistical Office, Office of the Prime Minister

ตาราง 21 จำนวนสถานประกอบการมีและไม่มีเทคโนโลยีสารสนเทศและการสื่อสาร และกิจกรรมทางเศรษฐกิจ

TABLE 21 NUMBER OF ESTABLISHMENTS BY USE OF INFORMATION AND COMMUNICATION TECHNOLOGY AND ECONOMIC ACTIVITY

กิจกรรมทางเศรษฐกิจ	จำนวน		มีการใช้เครื่องคอมพิวเตอร์				Economic Activity
	ไม่มี	รวม	อินเทอร์เน็ต		การใช้เว็บไซต์		
			ไม่มี	มี	ไม่มี	มี	
สถานประกอบการ เครื่องคอมพิวเตอร์	Number of establishments	Total	For business	For other purposes	Use of web site	Use of web site	
			No	Yes	No	Yes	
รวม	5,608	458	104	89	265	8	450
การขาย การบำรุงรักษา และการซ่อมแซมยานยนต์ และรถจักรยานยนต์							Sale, maintenance and repair of motor vehicles and motorcycles, retail sale of automotive fuel
รวมทั้งการขายปลีกน้ำมันเชื้อเพลิงรถยนต์	429	45	7	9	29	-	45
การขายส่ง และการค้าหัตถ์ค้าขายหน้า ยกเว้นยานยนต์ และรถจักรยานยนต์	215	40	10	12	18	1	39
การขายปลีก ยกเว้นยานยนต์ และรถจักรยานยนต์ รวมทั้งการซ่อมแซม							Wholesale trade and commission trade, except of motor vehicles and motorcycles
ของใช้ส่วนบุคคล และของใช้ในครัวเรือน	2,119	187	36	38	113	2	185
โรงแรมและภัตตาคาร	767	27	4	7	16	1	26
กิจกรรมด้านอสังหาริมทรัพย์	207	8	1	2	5	-	8
กิจกรรมด้านคอมพิวเตอร์ และกิจกรรมที่เกี่ยวข้อง	13	11	9	1	1	2	9
การให้เช่าเครื่องจักรและเครื่องอุปโภค							Computer and related activities
โดยไม่มีผู้ควบคุม การวิจัยและการพัฒนา และกิจกรรมด้านธุรกิจอื่น ๆ	174	50	13	6	31	-	50
กิจกรรมบันเทิงและการบริการอื่น ๆ	468	18	8	2	8	-	18
การผลิต	745	50	12	7	31	2	48
การก่อสร้าง	66	12	3	2	7	-	12
การขนส่งทางบกและตัวแทนธุรกิจการท่องเที่ยว	412	10	1	3	6	-	10

ที่มา : รายงานสำมะโนธุรกิจทางการและธุรกิจทางการบริการ พ.ศ.2545 (ข้อมูลพื้นฐาน : ไม่เขตเทศบาล) จังหวัดตาก สำนักงานสถิติแห่งชาติ สำนักนายกรัฐมนตรี

Source : Report of the 2002 Business trade and Services Census (Basic Information : Municipal area) Chantawat Tak, National Statistical Office, Office of the Prime Minister

ตาราง 22 จำนวนสถานประกอบการ จำนวนตามการมีและการใช้เทคโนโลยีสารสนเทศและการสื่อสาร และรูปแบบการจัดตั้งตามกฎหมาย

TABLE 22 NUMBER OF ESTABLISHMENTS BY USE OF INFORMATION AND COMMUNICATION TECHNOLOGY AND FORM OF LEGAL

รูปแบบการจัดตั้งตามกฎหมาย	จำนวน สถานประกอบการ	ไม่มี		มีการใช้เครื่องคอมพิวเตอร์				Use of computer		Form of legal organization
		รวม	คอมพิวเตอร์	ใช้อินเทอร์เน็ต		การมีเว็บไซต์				
				รวม	คอมพิวเตอร์	เพื่อดำเนินธุรกิจ	เพื่อวัตถุประสงค์อื่น	มี	ไม่มี	
				For business	For other purposes	No	Yes	No		
รวม	5,608	5,150	458	104	89	265	8	450	Total	
ส่วนบุคคล	5,342	5,030	312	53	65	194	3	309	Individual proprietor	
ห้างหุ้นส่วนจำกัด, ห้างหุ้นส่วนสามัญนิติบุคคล	149	73	76	23	15	38	1	75	Juristic partnership	
บริษัทจำกัด, บริษัทจำกัด(มหาชน)	100	33	67	27	8	32	4	63	Company limited, Public company	
องค์กร, รัฐวิสาหกิจ	1	-	1	-	1	-	-	1	Government, State-enterprise	
สหกรณ์	3	1	2	1	-	1	-	2	Cooperatives	
อื่นๆ	13	13	-	-	-	-	-	-	Others	

ที่มา : รายงานด้านะโนธุรกิจทางการบริการ พ.ศ.2545 (ข้อมูลพื้นฐาน : ในเขตเทศบาล) จังหวัด ตาก สำนักงานสถิติแห่งชาติ สำนักนายกรัฐมนตรี

Source : Report of the 2002 Business trade and Services Census (Basic Information : Municipal area) Chanwat Tak, National Statistical Office, Office of the Prime Minister

ตาราง 23 จำนวนสถานประกอบการ จำนวนตามการมีและการใช้เทคโนโลยีสารสนเทศและการสื่อสาร และรูปแบบการจัดตั้งทางเศรษฐกิจ

TABLE 23 NUMBER OF ESTABLISHMENTS BY USE OF INFORMATION AND COMMUNICATION TECHNOLOGY AND FORM OF ECONOMIC ORGANIZATION

รูปแบบการจัดตั้งทางเศรษฐกิจ	จำนวน สถานประกอบการ	ใช้คอมพิวเตอร์		ใช้คอมพิวเตอร์		ใช้คอมพิวเตอร์		ใช้คอมพิวเตอร์		ใช้คอมพิวเตอร์	
		ไม่มี	มี	อินเทอร์เน็ต		อินเทอร์เน็ต		อินเทอร์เน็ต		อินเทอร์เน็ต	
				เครื่องคอมพิวเตอร์	รวม	เพื่อการค้า/ธุรกิจ	เพื่อวัตถุประสงค์อื่น	เพื่อการค้า/ธุรกิจ	เพื่อวัตถุประสงค์อื่น	มี	ไม่มี
Number of establishments	No computer	คอมพิวเตอร์	Total	For business	For other purposes	For business	For other purposes	Yes	No	Yes	No
รวม	5,608	5,150	458	104	89	265	8	450	8	450	Total
สำนักงานเพียงเดียว	5,515	5,106	409	87	80	242	8	401	8	401	Single unit
สำนักงานใหญ่	20	6	14	5	2	7	-	14	-	14	Head office
สำนักงานสาขา	62	33	29	11	6	12	-	29	-	29	Branch
แฟรนไชส์	11	5	6	1	1	4	-	6	-	6	Franchise

ที่มา : รายงานสำมะโนธุรกิจทางการค้าและบริการ พ.ศ.2545 (ข้อมูลพื้นฐาน : ในเขตเทศบาล) จังหวัดตาก สำนักงานสถิติแห่งชาติ สำนักนายกรัฐมนตรี

Source : Report of the 2002 Business trade and Services Census (Basic Information : Municipal area) Chanwat Tak, National Statistical Office, Office of the Prime Minister

ตาราง 24 จำนวนสถานประกอบการ จำนวนตามการมีและการใช้เทคโนโลยีสารสนเทศและการสื่อสาร และสัดส่วนของการร่วมลงทุนหรือถือหุ้นของต่างประเทศ
TABLE 24 NUMBER OF ESTABLISHMENTS BY USE OF INFORMATION AND COMMUNICATION TECHNOLOGY AND PROPORTION OF FOREIGN INVESTMENT OR SHARE HOLDING

สัดส่วนของการร่วมลงทุนหรือถือหุ้น	จำนวน สถานประกอบการ Number of establishments	ไม่มีการใช้คอมพิวเตอร์		มีการใช้คอมพิวเตอร์		การใช้เว็บไซต์		Proportion of foreign investment or share holding
		เครื่องคอมพิวเตอร์		Internet access		Use of web site		
		No computer	For business	For other purposes	ไม่ใช้	มี	ไม่มี	
รวม	100	33	27	8	32	4	63	Total
ไม่มีต่างประเทศร่วมลงทุนสำนักงานเพียงตัวเดียว	88	32	22	8	26	4	52	No foreign is investment or share holding
มีต่างประเทศร่วมลงทุนหรือถือหุ้น	12	1	5	-	6	-	11	With foreign investment or share holding
มีน้อยกว่าหรือเท่ากับ 10%	5	-	1	-	4	-	5	10% or less
มีมากกว่า 10%	7	1	4	-	2	-	6	More than 10%

ที่มา : รายงานสำมะโนธุรกิจทางการบริการ พ.ศ.2545 (ข้อมูลพื้นฐาน : ในเขตเทศบาล) จังหวัดตาก สำนักงานสถิติแห่งชาติ สำนักนายกรัฐมนตรี
Source : Report of the 2002 Business trade and Services Census (Basic Information : Municipal area) Chantawat Tak, National Statistical Office, Office of the Prime Minister

ตาราง 25 จำนวนสถานประกอบการ จำนวนตามการมีและการใช้เทคโนโลยีสารสนเทศและการสื่อสาร และจำนวนคนทำงาน

TABLE 25 NUMBER OF ESTABLISHMENTS BY USE OF INFORMATION AND COMMUNICATION TECHNOLOGY AND NUMBER OF PERSONS ENGAGED

จำนวนคนทำงาน	จำนวนสถานประกอบการ		มีการใช้เครื่องคอมพิวเตอร์				Use of computer		Use of web site		Number of persons engaged
	Number of establishments	ไม่มีคอมพิวเตอร์ No computer	รวม Total	อินเทอร์เน็ต Internet access		การใช้เว็บไซต์ การมีเว็บไซต์		มี Yes	ไม่มี No		
				เพื่อดำเนินธุรกิจ For business	เพื่อวัตถุประสงค์อื่น For other purposes	ไม่ใช้ No	ใช้ Yes				
รวม	5,608	5,150	458	104	89	265	8	450	450	Total	
1 - 4 คน	4,911	4,646	265	56	52	157	3	262	262	1 - 4 persons	
5 - 9 คน	455	373	82	19	18	45	2	80	80	5 - 9 persons	
10 - 19 คน	148	90	58	12	12	34	-	58	58	10 - 19 persons	
20 - 49 คน	50	28	22	5	4	13	-	22	22	20 - 49 persons	
50 - 99 คน	14	8	6	-	-	6	-	6	6	50 - 99 persons	
100 - 199 คน	12	3	9	5	1	3	1	8	8	100 - 199 persons	
200 - 499 คน	10	2	8	3	1	4	1	7	7	200 - 499 persons	
500 - 999 คน	6	-	6	3	1	2	1	5	5	500 - 999 persons	
ตั้งแต่ 1,000 คนขึ้นไป	2	-	2	1	-	1	-	2	2	1,000 persons or more	

ที่มา : รายงานสำมะโนธุรกิจทางการค้าและบริการ พ.ศ.2545 (ข้อมูลพื้นฐาน : ในเขตเทศบาล) จังหวัด ตาก สำนักงานสถิติแห่งชาติ สำนักนายกรัฐมนตรี

Source : Report of the 2002 Business trade and Services Census (Basic Information : Municipal area) Chantwat Tak, National Statistical Office, Office of the Prime Minister

คณะผู้จัดทำ
รายงานสำมะโนธุรกิจทางการค้าและธุรกิจทางการบริการ พ.ศ. 2545
(ข้อมูลพื้นฐาน พ.ศ. 2545 : ในเขตเทศบาล)
จังหวัด ตาก
Working Staff on
Report of the 2002 Business Trade and Service Census
(Basic information, 2002 : Municipal Area)
Changwat Tak

1. นางสาวอัจฉรา	จูйма	สถิติจังหวัดตาก
Miss Achara	Juima	Head, Piovincial Statistical
2. นางพรรณทิพา	เลาะห์ทองทิพย์	นักสถิติเศรษฐกิจสังคม 6
Mrs.Puntipa	Laohathongthip	Socio-Economi Statistician 6
3. นางสาวทองงาม	อัสวเมฆากุล	นักสถิติเศรษฐกิจสังคม 5
Miss Thongngam	Atswamakragul	Socio-Economi Statistician 5
4. นางสาวสุภา	เลิศจิตรานนท์	เจ้าหน้าที่บริหารงานสถิติ
Miss Supa	Lertjitranon	Statistical Administrative Officer
5. นายจันทร์	จิตรแจ่มแจ้ง	เจ้าหน้าที่บริหารงานสถิติ
Mr Jun	Jitjamjang	Statistical Administrative Officer
6. นางสาวณัฐวรรณ	สืบวงษ์ดิษฐ์	เจ้าหน้าที่บริหารงานสถิติ
Miss Natthawan	Subwongdit	Statistical Administrative Officer
7. นางสาวหทัยชนก	กาญจนชัยณรงค์	เจ้าหน้าที่บริหารงานสถิติ
Miss Hathaichanok	Kanjanachainarong	Statistical Administrative Officer
8. นางสาวณัฏฐณิชา	ถึงแสง	เจ้าหน้าที่บริหารงานสถิติ
Miss Natthanicha	Thungseang	Statistical Administrative Officer