

**การสำรวจภาวะเศรษฐกิจและสังคมของครัวเรือน พ.ศ.2550**

**จังหวัดยะลา**

**THE 2007 HOUSEHOLD SOCIO-ECONOMIC SURVEY**

**YALA PROVINCE**



สำนักงานสถิติจังหวัดยะลา

สำนักงานสถิติแห่งชาติ

โทรศัพท์ 07321 2703

โทรสาร 07322 2012

ไปรษณีย์อิเล็กทรอนิกส์ : [yala@nso.go.th](mailto:yala@nso.go.th)

**หน่วยงานที่เผยแพร่**

สำนักสถิติพยากรณ์  
สำนักงานสถิติแห่งชาติ  
ถนนหลานหลวง เขตป้อมปราบศัตรูพ่าย กทม. 1010010100  
โทรศัพท์ 0 2281 0333 ต่อ 1413  
โทรสาร 0 2281 6438  
ไปรษณีย์อิเล็กทรอนิกส์ : binfodsm@nso.go.th

**Distributed by**

Statistical Forecasting Bureau,  
National Statistical Office,  
Larn Luang Rd., Bangkok 10100, THAILAND  
Tel. : + 66 2281 0333 ext. 1413  
Fax : + 66 2281 6438  
E-mail : binfodsm@nso.go.th

**ปีที่จัดพิมพ์**

2551

**Published**

2008

**จัดพิมพ์โดย**

สำนักงานสถิติจังหวัดยะลา

**Printed by**

Yala Provincial Statistical Office

## คำนำ

ก

สำนักงานสถิติแห่งชาติ ได้ทำการสำรวจภาวะเศรษฐกิจและสังคมของครัวเรือน พ.ศ.2550 ทั่วประเทศ โดยทำการเก็บข้อมูลจากครัวเรือนในทุกจังหวัดทั่วประเทศ ทั้งในเขตเทศบาลและนอกเขตเทศบาล ระหว่างเดือนมกราคม ถึงเดือนธันวาคม 2550 เพื่อให้ได้ข้อมูลที่สำคัญทั้งด้านเศรษฐกิจและสังคมของครัวเรือน เช่น ข้อมูลเกี่ยวกับรายได้ ค่าใช้จ่ายของครัวเรือน ภาวะหนี้สินและสินทรัพย์ของครัวเรือน ลักษณะที่อยู่อาศัย ตลอดจนการได้รับสวัสดิการ/ความช่วยเหลือจากรัฐ การใช้บริการของรัฐ สำหรับนำไปใช้ในการวางแผน และกำหนดนโยบายในการพัฒนาและยกระดับความเป็นอยู่ของครัวเรือนทั้งในเขตเมืองและชนบทให้ดีขึ้น

ในรายงานฉบับนี้ เป็นการเสนอผลระดับจังหวัดของจังหวัดยะลา ซึ่งได้แสดงเฉพาะตารางข้อมูลพื้นฐานที่สำคัญ ๆ ทางด้านรายได้ ค่าใช้จ่ายของครัวเรือน หนี้สินของครัวเรือน การกระจายรายได้ของครัวเรือน ลักษณะบางประการของครัวเรือน โดยจำแนกข้อมูลตามสถานะทางเศรษฐกิจสังคมของครัวเรือน โดยรวมของจังหวัด

รายงานผลการสำรวจภาวะเศรษฐกิจและสังคมของครัวเรือน พ.ศ.2550 จังหวัดยะลานี้เป็นรายงานฉบับที่ 5 ของโครงการนี้ที่เสนอผลในระดับจังหวัดสำนักงานสถิติจังหวัดยะลา ขอขอบคุณทุกท่านที่ได้ให้ความอนุเคราะห์ข้อมูลเพื่อนำมาประมวลผลเป็นข้อมูลสถิติ และหวังว่ารายงานฉบับนี้จะ เป็นประโยชน์แก่ผู้ใช้ข้อมูลสถิติตามสมควร สำนักงานสถิติจังหวัดยะลา ยินดีรับคำแนะนำหรือข้อคิดเห็นจากผู้ใช้อข้อมูลสถิติทุกท่าน อันจะเป็นประโยชน์อย่างยิ่งในการใช้เป็นแนวทางปรับปรุงแก้ไขการจัดทำรายงานผลฉบับต่อไป

## บทสรุปสำหรับผู้บริหาร

สำนักงานสถิติจังหวัดยะลาได้จัดทำการสำรวจภาวะเศรษฐกิจและสังคมของครัวเรือนเป็นประจำโดยในปี 2550 นี้ได้ทำการเก็บรวบรวมข้อมูลทุกเดือนตั้งแต่เดือนมกราคม – ธันวาคม 2550 จากครัวเรือนตัวอย่างในพื้นที่จังหวัดยะลาทั้งในเขตและนอกเขตเทศบาลประมาณ 520 ครัวเรือน ซึ่งสรุปผลการสำรวจที่สำคัญได้ดังนี้

### รายได้ของครัวเรือน

ในปี 2550 ครัวเรือนของจังหวัดยะลามีรายได้เฉลี่ยเดือนละ 13,698 บาท รายได้ส่วนใหญ่เป็นรายได้จากการทำงานซึ่งมีประมาณร้อยละ 77.0 ประกอบด้วยค่าไรสุทธิจากการทำเกษตร (ร้อยละ 28.8) ค่าจ้างเงินเดือน (ร้อยละ 35.2) และจากการทำธุรกิจ (ร้อยละ 12.9) ส่วนรายได้ที่ไม่ได้เกิดจากการทำงานที่สำคัญคือ เงินที่ได้รับความช่วยเหลือจากรัฐหรือบุคคลอื่นนอกครัวเรือน (ร้อยละ 6.5) รายได้จากทรัพย์สิน เช่น ดอกเบี้ย (ร้อยละ 2.5) นอกจากนี้ยังมีรายได้ในรูปสวัสดิการ/สินค้าและบริการต่างๆ อีกร้อยละ 15.0 เป็นต้น **ค่าใช้จ่ายของครัวเรือน<sup>1/</sup>**

ในปี 2550 ครัวเรือนของจังหวัดยะลามีค่าใช้จ่ายเฉลี่ยเดือนละ 11,990 บาท ค่าใช้จ่ายส่วนใหญ่ร้อยละ 92.1 เป็นค่าใช้จ่ายเพื่อการอุปโภคบริโภคในครัวเรือนประกอบด้วยค่าใช้จ่ายเกี่ยวกับสินค้าและบริการร้อยละ 53.7 (ค่าใช้จ่ายเกี่ยวกับยานพาหนะการเดินทางและการสื่อสาร(ร้อยละ 22.6) ค่าที่อยู่อาศัยและเครื่องใช้ภายในบ้าน(ร้อยละ 19.2) ค่าใช้จ่ายเกี่ยวกับเครื่องนุ่งห่มรองเท้า(ร้อยละ 4.0) ค่าใช้จ่ายส่วนบุคคล(ร้อยละ 3.2) ส่วนที่เหลืออีกร้อยละ 5.1 เป็นค่าใช้จ่ายหมวดอื่นๆ) ค่าใช้จ่ายเกี่ยวกับอาหาร เครื่องดื่ม และยาสูบร้อยละ 38.9 **หนี้สินของครัวเรือน**

ในปี 2550 ครัวเรือนส่วนบุคคลของจังหวัดยะลา (ร้อยละ 41.0) มีหนี้สินโดยมีหนี้สินเฉลี่ย 56,369 บาทต่อครัวเรือนทั้งสิ้น โดยส่วนใหญ่ (ร้อยละ 73.1) เป็นจำนวนหนี้ที่นำมาใช้ในครัวเรือนซึ่งประกอบด้วยหนี้เพื่อใช้ในการซื้อบ้านและที่ดิน (ร้อยละ 42.6) รองลงมาได้แก่หนี้สินเพื่อใช้ในการอุปโภคบริโภค ร้อยละ 23.7 หนี้ที่ใช้ทำธุรกิจ (ร้อยละ 14.9) และใช้ในการศึกษาซึ่งมีเพียงร้อยละ 4.9 เท่านั้นส่วนที่เหลือเป็นหนี้ที่ใช้ทำการเกษตร (ร้อยละ 6.2) และอื่นๆ (ร้อยละ 7.8)

### การเปลี่ยนแปลงรายได้ ค่าใช้จ่าย และหนี้สินของครัวเรือน

เมื่อเปรียบเทียบอัตราการเปลี่ยนแปลงต่อปีของรายได้และค่าใช้จ่ายของครัวเรือนของจังหวัดยะลา พบว่า ผลสำรวจในปี 2550 ทั้งรายได้และค่าใช้จ่ายต่างก็มีอัตราการลดลงเมื่อเทียบกับปี 2550

<sup>1/</sup> ไม่รวม รายจ่ายเพื่อการออมและสะสมทุน เช่น ซื้อ/เช่าซื้อบ้าน ที่ดิน และของมีค่าต่างๆ การประกันชีวิตแบบสะสมทรัพย์ เป็นต้น



กล่าวคือลดลงจากปี 2549 ร้อยละ -4.6 และ -8.3 ตามลำดับ ส่วนทางด้านหนี้สินต่อรายได้ลดลงจาก 1.9 เท่า ในปี 2549 เป็น 1.2 เท่าในปี 2550

#### การกระจายรายได้ของครัวเรือน

ในการวิเคราะห์การกระจายรายได้ โดยได้จัดแบ่งครัวเรือนทั่วประเทศเป็น 10 กลุ่มเท่าๆ กัน และนำมาเรียงลำดับตามรายได้ประจำต่อคนต่อเดือนจากน้อยไปมาก (กลุ่มที่ 1 มีรายได้ต่ำสุดและกลุ่มที่ 10 มีรายได้สูงสุด) พบว่า ครัวเรือนกลุ่มที่ 1, 2, 3, 4, 5 และ 9 ซึ่งเป็นกลุ่มรายได้ทั้งต่ำและสูง 5 กลุ่ม ที่มีส่วนแบ่งของรายได้เพิ่มขึ้นจากปี 2547 คือมีส่วนแบ่งของรายได้ทั้งสิ้นเพิ่มขึ้นจากร้อยละ 5.6, 6.2, 8.6, 9.7 และ 26.6 ในปี 2549 เป็นร้อยละ 6.7, 7.1, 9.2, 8.9 และ 20.6 ในปี 2550 ขณะที่กลุ่มที่ 1, 4, 7, 8, 9 ซึ่งเป็นทั้งกลุ่มที่มีรายได้ต่ำกว่าและกลุ่มที่มีรายได้สูงมีส่วนแบ่งของรายได้ลดลงทุกกลุ่ม

เมื่อพิจารณารายได้เฉลี่ยของประชากรในแต่ละกลุ่ม พบว่า ครัวเรือนทุกกลุ่มมีรายได้ประจำต่อคนต่อเดือนเพิ่มขึ้น โดยเฉพาะครัวเรือนกลุ่มที่มีรายได้สูงสุด (กลุ่มที่ 10) ซึ่งมีรายได้ประจำต่อคนต่อเดือน 55,625 บาท มีอัตราการเพิ่มขึ้นของรายได้สูงกว่ากลุ่มอื่นๆ ซึ่งทำให้ช่องว่างระหว่างคนจน(กลุ่มที่ 1) และคนรวย(กลุ่มที่ 10) ห่างกันมากขึ้นกว่าปี 2547 (ปี 2547 รายได้ของกลุ่มที่ 10 มากกว่ากลุ่มที่ 1 14.2 เท่า)

## สารบัญ

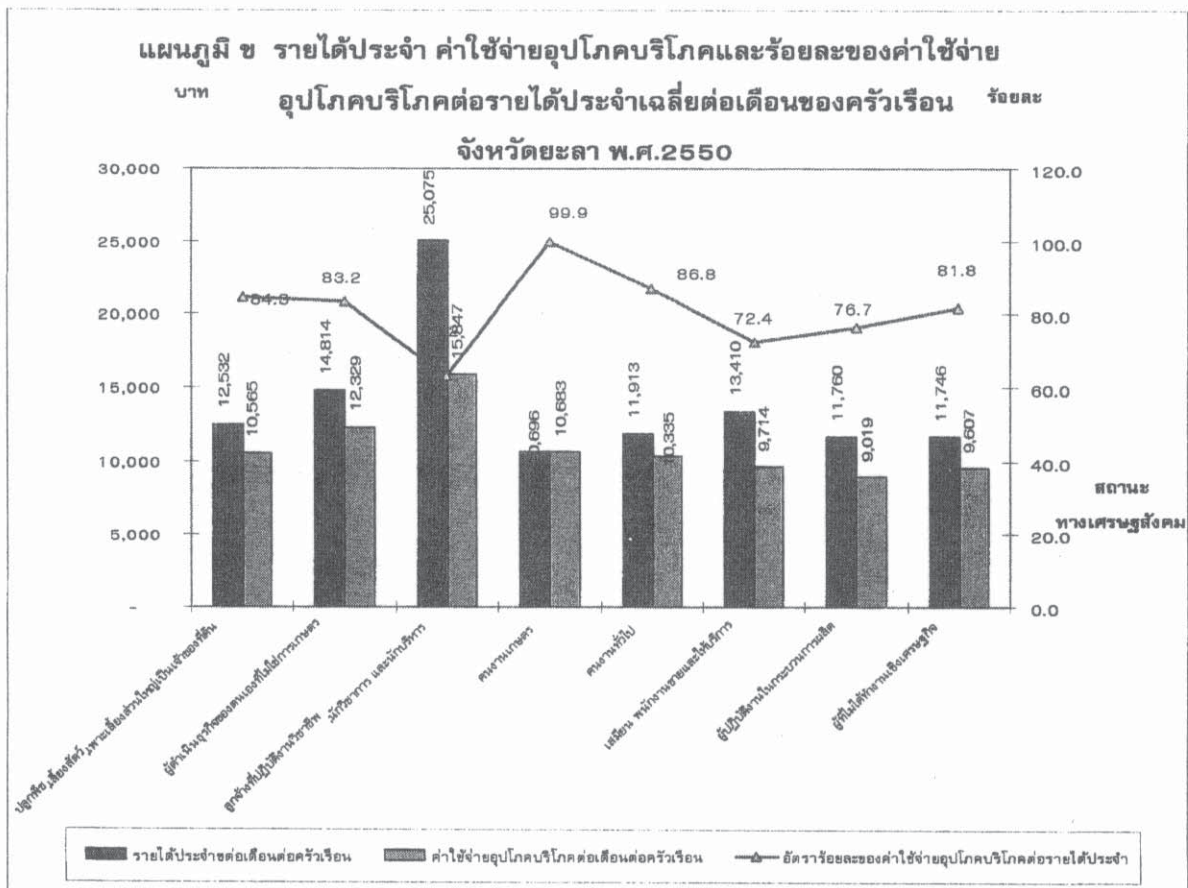
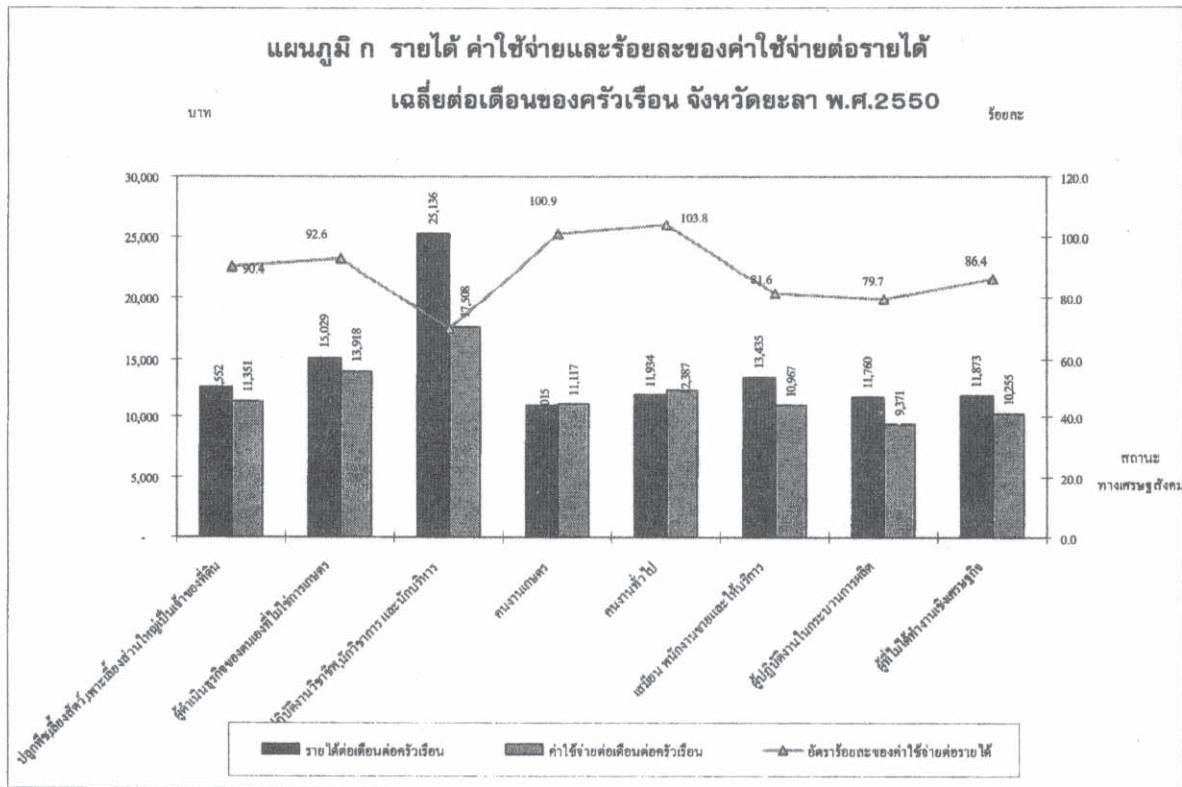
	หน้า
คำนำ	ก
บทสรุปสำหรับผู้บริหาร	จ
สารบัญแผนภูมิ	ฉ
สารบัญตาราง	ฎ
<b>บทที่ 1 บทนำ</b>	<b>1</b>
1.1 ความเป็นมา	1
1.2 วัตถุประสงค์	1
1.3 ขอบข่ายและคัมรวม	1
1.4 เวลาอ้างอิง	1
1.5 รายการข้อมูลที่เกี่ยวข้อง	2
1.6 คำจำกัดความ	2
1.7 วิธีการเก็บรวบรวมข้อมูล	6
1.8 การประมวลผลข้อมูล	6
1.9 ข้อจำกัดของข้อมูล	6
<b>บทที่ 2 ผลการสำรวจที่สำคัญ</b>	<b>9</b>
2.1 รายได้ของครัวเรือนและแหล่งที่มาของรายได้	9
2.2 ค่าใช้จ่ายของครัวเรือน	10
2.3 ค่าใช้จ่ายเกี่ยวกับอาหารและเครื่องดื่มที่ไม่มีแอลกอฮอล์	10
2.4 การแจกแจงครัวเรือนตามชั้นรายได้ประจำและค่าใช้จ่ายอุปโภคบริโภค เฉลี่ยต่อเดือนของครัวเรือน	11
2.5 หนี้สินของครัวเรือน	11
2.6 เปรียบเทียบรายได้ ค่าใช้จ่าย ต่อเดือน และหนี้สินของครัวเรือน	12
2.7 การกระจายรายได้ของครัวเรือน	13
<b>ตารางสถิติ</b>	<b>25</b>
สารบัญตารางสถิติ	27

## สารบัญแผนภูมิ

แผนภูมิ ก	รายได้ ค่าใช้จ่าย และร้อยละของค่าใช้จ่ายต่อรายได้เฉลี่ยต่อเดือนของครัวเรือน จังหวัดยะลา พ.ศ. 2550	๖
แผนภูมิ ข	รายได้ประจำ ค่าใช้จ่ายอุปโภคและบริโภค และร้อยละของค่าใช้จ่ายอุปโภคบริโภคต่อรายได้ ประจำเฉลี่ยต่อเดือนของครัวเรือน จังหวัดยะลา พ.ศ. 2550	๖
แผนภูมิ ค	ร้อยละของครัวเรือนตามชั้นรายได้ทั้งสิ้นต่อเดือนของครัวเรือนจังหวัดยะลา พ.ศ.2550	๗
แผนภูมิ ง	ร้อยละของครัวเรือนตามชั้นของค่าใช้จ่ายทั้งสิ้นต่อเดือนของครัวเรือนจังหวัดยะลา พ.ศ.2550	๗
แผนภูมิ จ	ร้อยละของครัวเรือนตามชั้นรายได้ประจำต่อเดือน ของครัวเรือน จังหวัดยะลา พ.ศ.2550	๘
แผนภูมิ ฉ	ร้อยละของครัวเรือนตามชั้นของค่าใช้จ่ายอุปโภคบริโภคของครัวเรือนจังหวัดยะลา พ.ศ.2550	๘
แผนภูมิ ช	ร้อยละของหนี้สินครัวเรือนจังหวัดยะลา พ.ศ.2550 จำแนกตามวัตถุประสงค์ของการกู้ยืม	๑๑
แผนภูมิ ซ	รายได้และ ค่าใช้จ่ายต่อเดือน และหนี้สินเฉลี่ยต่อครัวเรือนของจังหวัดยะลา ปี 2547-2550 เฉลี่ยต่อเดือนของครัวเรือน จังหวัดยะลา พ.ศ. 2550	๑๑

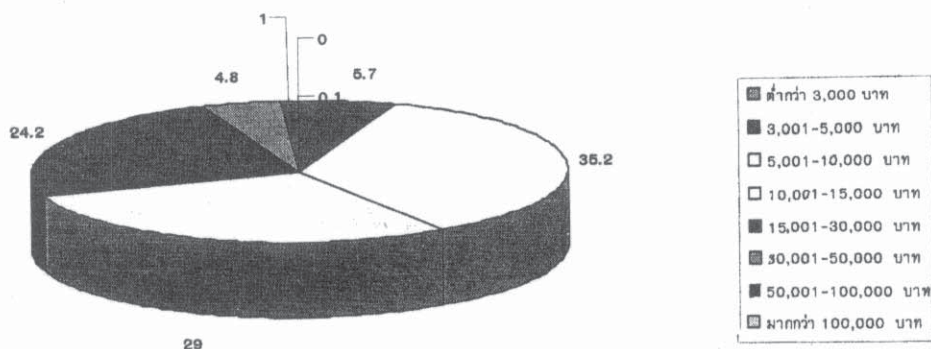
## สารบัญตาราง

	หน้า
ตาราง ก รายได้เฉลี่ยต่อเดือนของครัวเรือน จำแนกตามแหล่งที่มาของรายได้ และสถานะทางเศรษฐกิจสังคมของครัวเรือน	15
ตาราง ข ค่าใช้จ่ายเฉลี่ยต่อเดือนของครัวเรือน จำแนกตามประเภทของค่าใช้จ่าย และสถานะทางเศรษฐกิจสังคมของครัวเรือน	16
ตาราง ค ค่าใช้จ่ายเฉลี่ยต่อเดือนของครัวเรือน จำแนกตามประเภทของอาหารและเครื่องดื่มที่ไม่มีแอลกอฮอล์และสถานะทางเศรษฐกิจสังคมของครัวเรือน	17
ตาราง ง ร้อยละของครัวเรือน จำแนกตามรายได้และค่าใช้จ่ายเฉลี่ยต่อเดือน	18
ตาราง จ จำนวนหนี้สินเฉลี่ยต่อครัวเรือน จำแนกตามวัตถุประสงค์ของการกู้ยืม และสถานะทางเศรษฐกิจสังคมของครัวเรือน	19
ตาราง ฉ จำนวนครัวเรือนที่เป็นหนี้ และหนี้สินเฉลี่ย จำแนกตามวัตถุประสงค์ของการกู้ยืมแหล่งเงินกู้ และสถานะทางเศรษฐกิจสังคมของครัวเรือน	20
ตาราง ช รายได้ค่าใช้จ่ายเฉลี่ยต่อเดือน และหนี้สินเฉลี่ยต่อครัวเรือน จำแนกตามสถานะทางเศรษฐกิจสังคมของครัวเรือน	21
ตาราง ซ เปรียบเทียบรายได้ค่าใช้จ่ายเฉลี่ยต่อเดือนและหนี้สินเฉลี่ยต่อครัวเรือนจังหวัดยะลา2543-2550	22
ตาราง ฌ เปรียบเทียบส่วนแบ่งของรายได้ประจำของครัวเรือน โดยการจำแนกครัวเรือนเป็น 10 กลุ่ม	23
ตาราง ฎ รายได้เฉลี่ยต่อเดือนของครัวเรือน จำแนกตามแหล่งที่มาของรายได้ รายภาค	24
ตาราง ฏ ค่าใช้จ่ายเฉลี่ยต่อเดือนของครัวเรือน 1/ จำแนกตามประเภทของค่าใช้จ่าย รายภาค	25
ตาราง ฏ จำนวนครัวเรือนที่เป็นหนี้และหนี้สินเฉลี่ย จำแนกตามวัตถุประสงค์ของการกู้ยืม แหล่งเงินกู้ รายภาค	27

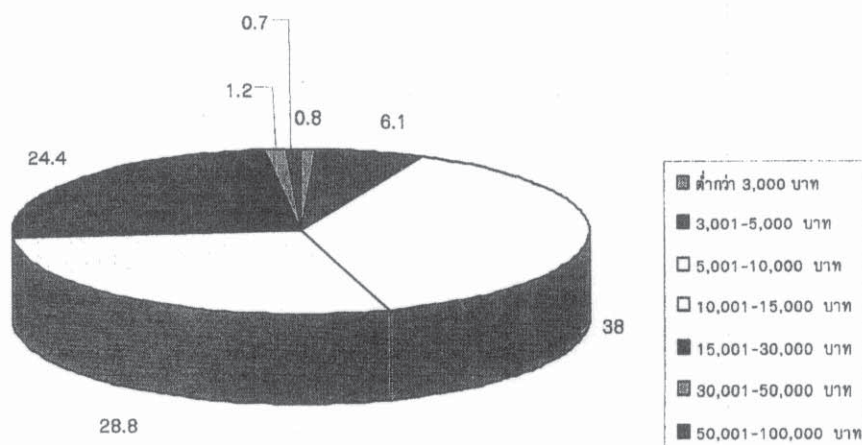




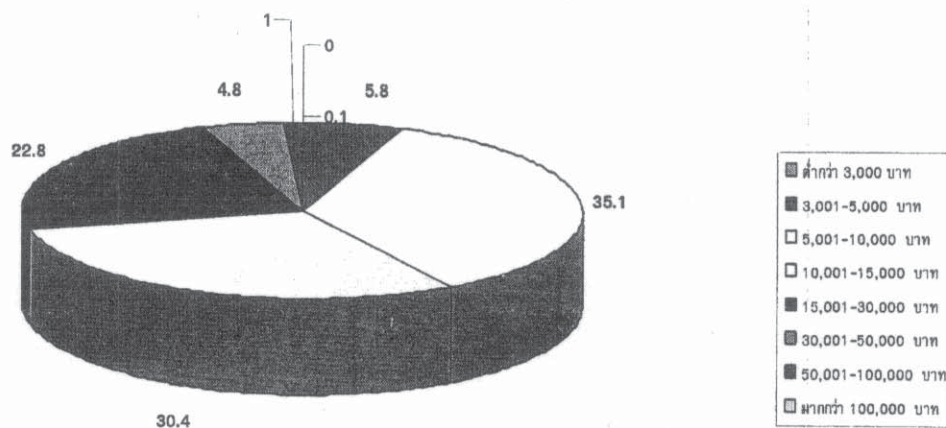
**แผนภูมิ ค ร้อยละของครัวเรือนตามชั้นรายได้ทั้งสิ้นต่อเดือน  
ของครัวเรือน จังหวัดยะลา พ.ศ.2550**



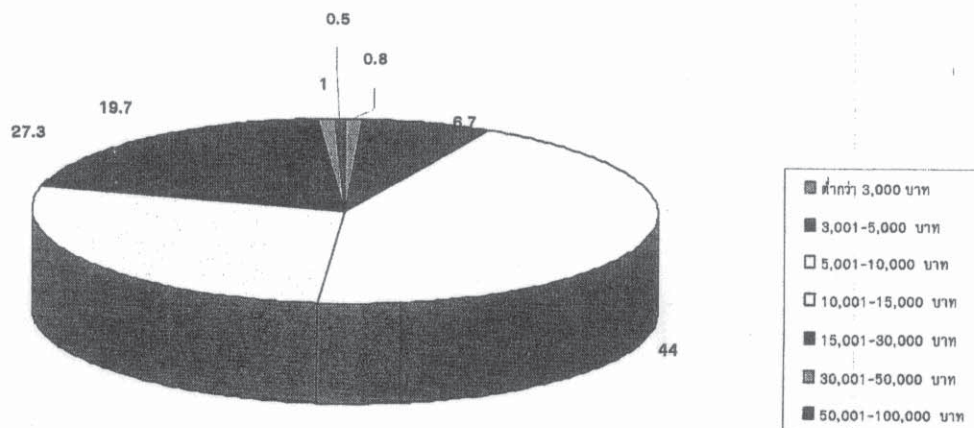
**แผนภูมิ ง ร้อยละของครัวเรือนตามชั้นของค่าใช้จ่ายทั้งสิ้นต่อเดือน  
ของครัวเรือน จังหวัดยะลา พ.ศ.2550**



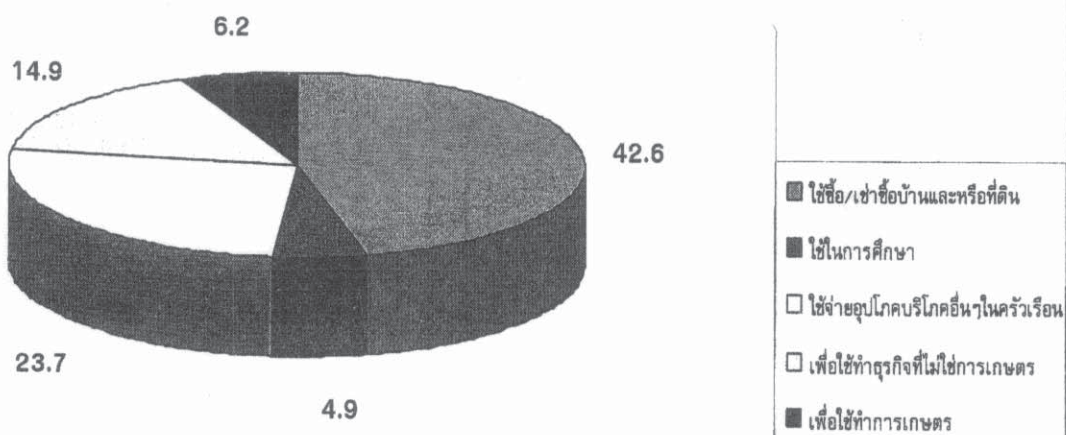
**แผนภูมิ จ ร้อยละของครัวเรือนตามชั้นรายได้ประจำต่อเดือน  
ของครัวเรือนจังหวัดยะลา พ.ศ.2550**



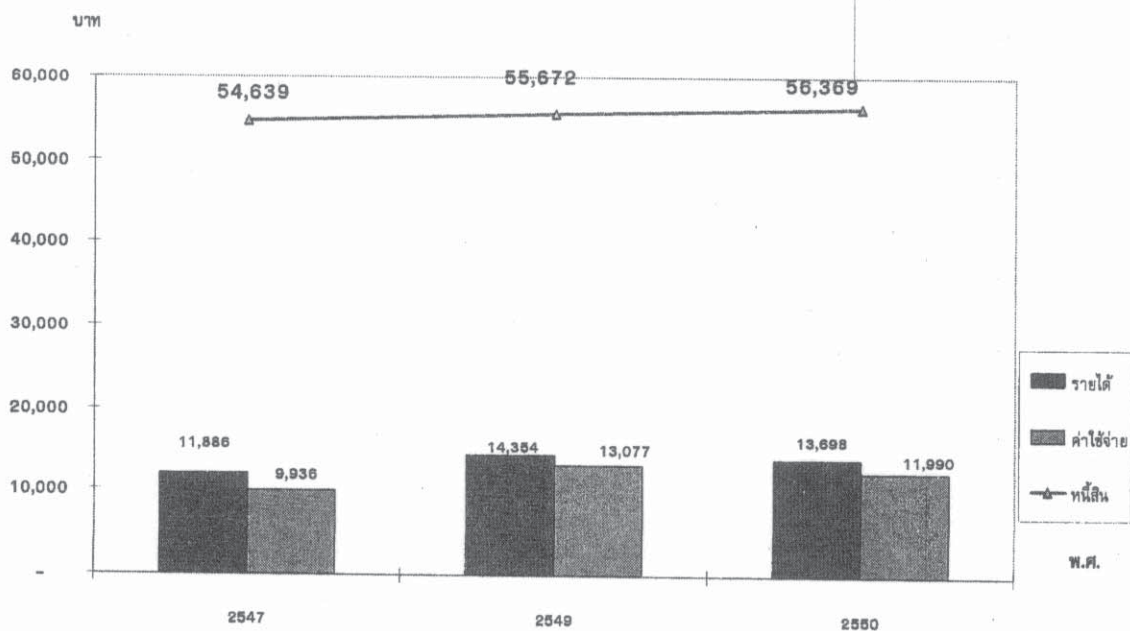
**แผนภูมิ ฉ ร้อยละของครัวเรือนตามชั้นของค่าใช้จ่ายอุปโภคบริโภค  
เฉลี่ยต่อเดือนของครัวเรือน จังหวัดยะลา พ.ศ.2550**



แผนภูมิ ข ร้อยละของหนี้สินครัวเรือนจังหวัดยะลา พ.ศ.2550  
 จำแนกตามวัตถุประสงค์ของการกู้ยืมเงิน



แผนภูมิ ข รายได้และค่าใช้จ่ายต่อเดือน และหนี้สินเฉลี่ยต่อครัวเรือน  
 ของจังหวัดยะลา ปี 2547-2550



# บทที่ 1

## บทนำ

### 1.1 ความเป็นมา

สำนักงานสถิติแห่งชาติ ได้จัดทำ การสำรวจภาวะเศรษฐกิจและสังคมของครัวเรือนตั้งแต่ปี 2500 โดยจัดทำทุก 5 ปี แต่เนื่องจากสภาพทางเศรษฐกิจของประเทศมีการขยายตัวอย่างรวดเร็ว และสภาพทางสังคมมีการเปลี่ยนแปลง จึงได้กำหนดให้ทำการสำรวจทุก 2 ปี ตั้งแต่ปี 2530 และจะจัดทำทุกปีตั้งแต่ปี 2549 เป็นต้นไป การสำรวจที่จัดทำในครั้งนี้เป็น การสำรวจครั้งที่ 18 โดยได้มีการปรับปรุงและจัดทำแบบสอบถามเป็น 2 ชุดคือ แบบสอบถามหลัก (แบบสำรวจสมาชิกและการใช้จ่ายของครัวเรือน) ซึ่งจะจัดทำ การสำรวจทุกปี และแบบสอบถามพิเศษ (แบบสำรวจรายได้ของครัวเรือน) ซึ่งจะจัดทำ การสำรวจทุก 2 ปี

### 1.2 วัตถุประสงค์

วัตถุประสงค์ของการสำรวจ เพื่อเก็บรวบรวมข้อมูลที่สำคัญด้านเศรษฐกิจและสังคมของครัวเรือน เช่น รายได้ค่าใช้จ่าย ภาวะหนี้สิน ทรัพย์สิน โครงสร้างของสมาชิกในครัวเรือนลักษณะที่อยู่อาศัยการย้ายถิ่นและการส่งเงิน ตลอดจนการได้รับสวัสดิการ/ความช่วยเหลือจากรัฐ และใช้บริการของภาครัฐ เป็นต้น

### 1.3 ขอบข่ายและกลุ่มรวม

การสำรวจนี้กลุ่มรวมครัวเรือนส่วนบุคคลในทุกจังหวัดทั่วประเทศทั้งที่อยู่ในเขตเทศบาลและนอกเขตเทศบาล (ยกเว้น ครัวเรือนทูต ผู้แทนต่างประเทศ และผู้อยู่อาศัยในประเทศไทยชั่วคราว)

### 1.4 เวลาอ้างอิง

#### 1) ในรอบ 12 เดือนที่แล้ว

หมายถึง ระยะเวลานับจากเดือนก่อนเดือนสัมภาษณ์ย้อนหลังไป 12 เดือน เช่น เดือนที่สัมภาษณ์คือ กุมภาพันธ์ 2550 ในรอบ 12 เดือนที่แล้วคือ “กุมภาพันธ์ 2549 – มกราคม 2550”

ใช้สัมภาษณ์ข้อมูลรายได้ของครัวเรือนและค่าใช้จ่ายเกี่ยวกับสินค้าและบริการที่ไม่ได้เกิดขึ้นบ่อยๆ แล้วนำมาเฉลี่ยเป็นค่าใช้จ่ายต่อเดือน

#### 2) เดือนที่แล้ว

หมายถึง เดือนตามปฏิทินก่อนเดือนสัมภาษณ์ เช่น ไปสัมภาษณ์เดือนกุมภาพันธ์ 2550 เดือนที่แล้วคือ “1 - 31 มกราคม 2550”

ใช้สัมภาษณ์ข้อมูลรายได้ของครัวเรือนและค่าใช้จ่ายเกี่ยวกับสินค้าและบริการที่มีการใช้จ่ายเป็นประจำ



### 3) สัปดาห์ที่แล้ว

หมายถึง สัปดาห์ตามปฏิทินก่อนสัปดาห์สัมภาษณ์ เช่น ไปสัมภาษณ์สัปดาห์ที่ 2 สัปดาห์ที่แล้ว คือ สัปดาห์ที่ 1 (วันจันทร์ – วันอาทิตย์)

ใช้สัมภาษณ์ข้อมูลค่าใช้จ่ายเกี่ยวกับอาหาร เครื่องดื่มและยาสูบ

#### 1.5 รายการข้อมูลที่เก็บรวบรวม

- 1) แบบสำรวจสมาชิกและการใช้จ่ายของครัวเรือน มีรายการข้อมูล ดังต่อไปนี้
  - ตอนที่ 1 สมาชิกของครัวเรือน
  - ตอนที่ 2 ลักษณะที่อยู่อาศัย
  - ตอนที่ 3 ค่าใช้จ่ายสินค้าและบริการ
  - ตอนที่ 4 ค่าใช้จ่ายอาหาร เครื่องดื่มและยาสูบ
- 2) แบบสำรวจรายได้ของครัวเรือน มีรายการข้อมูล ดังต่อไปนี้
  - ตอนที่ 1 รายได้จากการทำงาน โดยได้รับค่าจ้างและเงินเดือน
  - ตอนที่ 2 รายได้จากการประกอบธุรกิจ อุตสาหกรรม หรือวิชาชีพที่ไม่ใช่การเกษตร
  - ตอนที่ 3 รายได้จากการประกอบการเกษตร
  - ตอนที่ 4 รายได้จากแหล่งอื่นๆ ที่ไม่ใช่จากการทำงาน
  - ตอนที่ 5 ทรัพย์สินและหนี้สินของครัวเรือน
  - ตอนที่ 6 การย้ายถิ่นและการส่งเงิน

#### 1.6 คำจำกัดความ

##### 1. สถานภาพการทำงาน

หมายถึง สถานะของบุคคลในการทำงานในเชิงเศรษฐกิจทุกประเภท ได้แก่

##### 1) นายจ้าง

หมายถึง ผู้ประกอบธุรกิจของตนเอง<sup>1)</sup> (อาจมี "หุ้นส่วน" หรือ "ไม่ก็ได้") เพื่อหวังผลกำไรหรือส่วนแบ่ง และได้จ้างบุคคลตั้งแต่ 1 คนขึ้นไปมาทำงานให้ธุรกิจในฐานะ "ลูกจ้าง" โดยเป็นการจ้างงานบนพื้นฐานของความต่อเนื่อง

---

<sup>1)</sup> ผู้ประกอบธุรกิจของตนเอง : คือผู้ที่มีอำนาจในการตัดสินใจในการดำเนินงานและมีความเสี่ยงทางเศรษฐกิจ (ค่าตอบแทนขึ้นอยู่กับผลกำไรของงานที่ทำ)



## 2) ทำธุรกิจส่วนตัวโดยไม่มีลูกจ้าง

หมายถึง ผู้ประกอบธุรกิจของตนเอง<sup>1)</sup> (อาจมี “หุ้นส่วน” หรือ “ไม่ก็ได้”) เพื่อหวังผลกำไรหรือส่วนแบ่ง และไม่มีลูกจ้าง “ลูกจ้าง” (ที่เป็นการจ้างงานบนพื้นฐานของความต่อเนื่อง) แต่อาจมีสมาชิกในครัวเรือนหรือผู้ฝึกงานมาช่วยทำงาน โดยไม่ได้รับค่าจ้างหรือค่าตอบแทนในลักษณะการจ้างทำงาน

### 3) ช่วยธุรกิจในครัวเรือนโดยไม่ได้รับค่าจ้าง

หมายถึง ผู้ที่ช่วยทำธุรกิจหรือการเกษตรของสมาชิกในครัวเรือนเป็นประจำโดยไม่ได้รับค่าจ้างและไม่ได้อยู่ในฐานะ “หุ้นส่วน” หรืออาจจะได้รับค่าตอบแทนบ้างแต่ไม่ใช่ลักษณะของการจ้างทำงาน

### 4) ลูกจ้าง

หมายถึง ผู้ที่ทำงานโดยได้รับค่าจ้าง ที่เป็นการจ้างงานบนพื้นฐานของความต่อเนื่อง ไม่มีอำนาจในการตัดสินใจในการดำเนินงาน ค่าจ้างที่ได้รับอาจเป็นรายเดือน รายวัน รายชั่วโมง รายชิ้นหรือเหมาจ่ายซึ่งอาจจะเป็นตัวเงินหรือสิ่งของก็ได้

### 5) การรวมกลุ่ม

หมายถึง กลุ่มคนที่มาร่วมกันทำงานในเชิงเศรษฐกิจ (ผลิตสินค้าและบริการ) โดยสมาชิกแต่ละคนมีส่วนร่วมเท่าเทียมกันในการตัดสินใจดำเนินการทุกขั้นตอน ตลอดจนการแบ่งรายได้ให้แก่สมาชิกตามที่ตกลงกัน การรวมกลุ่มดังกล่าวอาจจะมีการ “จดทะเบียนจัดตั้งในรูปนิติบุคคล” หรือไม่ก็ได้

การรวมกลุ่มอาจดำเนินการ โดยใช้แรงงานของสมาชิกทุกคน หรือจ้างสมาชิกบางคนหรือผู้อื่นก็ได้ (ผู้รับจ้างดังกล่าวไม่ว่าจะเป็นสมาชิกหรือผู้อื่น ถือว่าเป็น “ลูกจ้าง” ของกิจการ)

เช่น การรวมกลุ่มเพื่อทำการเกษตร (การปลูกไม้ดอกไม้ประดับ การเพาะเลี้ยงกบ ฯลฯ)

การแปรรูปผลผลิตทางการเกษตร (การทำกะปิ น้ำปลา ข้าวเกรียบ ฯลฯ)

และการทำผลิตภัณฑ์หัตถกรรมพื้นบ้าน (การทอผ้า เครื่องจักสานต่าง ๆ ฯลฯ) เป็นต้น

## 2. รายได้ของครัวเรือน

หมายถึง “เงินหรือสิ่งของ” ที่ครัวเรือนได้รับมาจากการทำงานหรือผลิตเอง หรือจากทรัพย์สินหรือได้รับความช่วยเหลือจากผู้อื่น

### 1) รายได้ประจำ ได้แก่

#### (1) รายได้ที่เกิดจากการทำงานหรือผลิตเอง

- ค่าจ้างและเงินเดือน (รวม ค่าตอบแทนอื่นๆ ที่ได้จากการทำงาน)  
(ก่อนหักภาษี/ เงินสหทบกองทุนสำรองเลี้ยงชีพ/เงินประกันสังคม ฯลฯ)
- รายได้จากการประกอบธุรกิจ อุตสาหกรรม วิชาชีพ (ที่ไม่ใช่การเกษตร)

(รายรับเบื้องต้น บวกมูลค่าสินค้า/บริการของธุรกิจที่นำมาอุปโภคบริโภคในครัวเรือน)  
ลบ ค่าใช้จ่ายในการดำเนินการ)

- รายได้จากการประกอบการเกษตร  
 (มูลค่าผลผลิตการเกษตรทั้งหมด ลบ ค่าใช้จ่ายในการดำเนินการ)

(2) รายได้จากแหล่งอื่นๆ ที่ไม่ใช่จากการทำงาน

- เงินบำเหน็จ/บำนาญ เงินประโยชน์ทดแทนต่างๆ (เกิดอุบัติเหตุ/การเจ็บป่วยจากการทำงาน)
- เงินชดเชยการออกจากงาน
- เงินและสิ่งของที่ได้รับความช่วยเหลือจากบุคคลนอกครัวเรือน/รัฐ/องค์กรต่างๆ
- รายได้จากทรัพย์สิน เช่น ค่าเช่าที่ดิน บ้าน ค่าลิขสิทธิ์และสิทธิบัตร ดอกเบี้ย
- การลงทุน (ที่ไม่ได้มีส่วนร่วมในการดำเนินงาน) เช่น การซื้อ/ขายหุ้น การลงทุนแล้วได้รับเงินปันผล ฯลฯ

รวม (ประเมิน) ค่าเช่าบ้านที่ครัวเรือนเป็นเจ้าของและอยู่เอง หรือที่อยู่อาศัยที่บุคคลอื่นให้อยู่ฟรี

2) รายได้ไม่ประจำ ได้แก่ เงินที่ได้รับเป็นเงินรางวัล เงินถูกสลากกินแบ่ง เงินมรดก ของขวัญเงิน  
 ได้รับจากการประกันสุขภาพ อุบัติเหตุ ไฟไหม้ หรือค่าน้ำแทนน้ำ (ในกรณีที่ไม่ได้ประกอบเป็นธุรกิจ)

3. ค่าใช้จ่ายของครัวเรือน

หมายถึง การใช้จ่ายเกี่ยวกับ “สิ่งของหรือการบริการด้านต่าง ๆ” ที่จำเป็นต่อการครองชีพที่ครัวเรือน  
 ต้องซื้อ/จ่ายด้วยเงิน หรือได้มาโดยไม่ได้ซื้อ/จ่าย (ผลิตเอง ได้รับความช่วยเหลือจากบุคคลอื่น รัฐเป็นสวัสดิการ  
 จากการทำงาน หรือเบิกได้จากนายจ้าง)

1) ค่าใช้จ่ายสินค้าและบริการ ได้แก่

(1) ค่าใช้จ่ายอุปโภคและบริโภคของครัวเรือน

- ที่อยู่อาศัย
- เครื่องแต่งบ้าน เครื่องใช้เบ็ดเตล็ด และการดำเนินการในครัวเรือน
- ค่าจ้างบุคคลที่ให้บริการแก่ครัวเรือน
- เสื้อผ้า เครื่องแต่งกาย รองเท้า ของใช้/บริการส่วนบุคคล
- เวชภัณฑ์และค่ารักษาพยาบาล
- การเดินทางและการสื่อสาร
- การศึกษา
- การบันเทิง การอ่าน และกิจกรรมทางศาสนา

(2) ค่าใช้จ่ายไม่เกี่ยวกับอุปโภคบริโภคของครัวเรือน

- ภาษี (ทุกประเภท) ค่าบริการทางการเงิน ค่าปรับทางกฎหมาย
- ค่าสมาชิกกลุ่มอาชีพ
- เงิน/สิ่งของ ที่ส่งให้บุคคลนอกครัวเรือน
- เงินบริจาค เงินทำบุญ/ช่วยงาน
- เบี้ยประกันภัย/ทรัพย์สิน/ประกันชีวิต (ไม่ใช่ประเภทสะสมทรัพย์)
- ชื่อสลากกินแบ่ง/หวย การพนัน
- ดอกเบี้ยจ่าย/ดอกเบี้ยแชร์ และอื่น ๆ (ค่าขนย้ายบ้าน ฯลฯ)

2) ค่าใช้จ่ายอาหาร เครื่องดื่ม และยาสูบ ได้แก่ อาหารทุกประเภท (อาหารสด อาหารแห้ง อาหารสำเร็จรูป เครื่องปรุงรส ฯลฯ) เครื่องดื่ม (มี/ไม่มีแอลกอฮอล์) และยาสูบ (ขมเส้น ขากุน หมาก ขานัตต์ ฯลฯ)

4. สถานะทางเศรษฐกิจสังคมของครัวเรือน

ในการเสนอผลของการสำรวจ ได้จัดแบ่งครัวเรือนเป็นกลุ่มตามฐานะทางเศรษฐกิจและสังคม โดยพิจารณาจากแหล่งรายได้ส่วนใหญ่ของครัวเรือน สถานภาพการทำงาน ประเภทของกิจกรรมในเชิงเศรษฐกิจและอาชีพเป็นหลัก

ครัวเรือนตามสถานะทางเศรษฐกิจสังคมแบ่งเป็น 10 กลุ่ม คือ

- 1) ผู้ถือครองทำการเกษตร การปลูกพืช การเลี้ยงสัตว์ และการเพาะเลี้ยงสัตว์น้ำ ซึ่งที่ดินส่วนใหญ่เป็นของตนเอง
- 2) ผู้ถือครองทำการเกษตร การปลูกพืช การเลี้ยงสัตว์ และการเพาะเลี้ยงสัตว์น้ำ ซึ่งที่ดินส่วนใหญ่เช่าผู้อื่น/ที่สาธารณะ/ที่อื่นๆ
- 3) ผู้ทำการประมง ป่าไม้ ล่าสัตว์ หาของป่า และบริการทางการเกษตร
- 4) ผู้ดำเนินธุรกิจของตนเองที่ไม่ใช่การเกษตร
- 5) ผู้ปฏิบัติงานวิชาชีพ นักวิชาการ และนักบริหารที่รับจ้าง
- 6) คนงานเกษตร
- 7) คนงานทั่วไป
- 8) เสมียนพนักงาน พนักงานขายและให้บริการ
- 9) ผู้ปฏิบัติงานในกระบวนการผลิต
- 10) ผู้ไม่ได้ปฏิบัติงานในเชิงเศรษฐกิจ

### 1.7 วิธีการเก็บรวบรวมข้อมูล

เลือกครัวเรือนส่วนบุคคลตัวอย่างจากบัญชีรายชื่อครัวเรือนทั้งหมด ซึ่งได้จากการนับจดในชุมชนอาคาร / หมู่บ้านตัวอย่าง แล้วจัดเรียงครัวเรือนใหม่ตามขนาดของครัวเรือน (จำนวนสมาชิกในครัวเรือน) และประเภทครัวเรือนเชิงเศรษฐกิจ(ตามอาชีพที่ก่อให้เกิดรายได้สูงสุดในครัวเรือน) ก่อนทำการเลือกครัวเรือนตัวอย่างด้วยวิธีการสุ่มแบบมีระบบ โดยกำหนดขนาดตัวอย่างในแต่ละเขต คือ

(1) ในเขตเทศบาล เลือก 15 ครัวเรือนตัวอย่างต่อชุมชนอาคาร

(2) นอกเขตเทศบาล เลือก 10 ครัวเรือนตัวอย่างต่อหมู่บ้าน

สำหรับจำนวนชุมชนอาคาร/หมู่บ้านตัวอย่าง ของจังหวัดยะลา ที่กำหนดให้ทำการเก็บรวบรวมข้อมูล ในปี 2549 จำแนกตามเขตการปกครอง ดังนี้

ตัวอย่างทั้งหมด		ในเขตเทศบาล		นอกเขตเทศบาล	
ชุมชนอาคาร/หมู่บ้าน	ครัวเรือน	ชุมชนอาคาร	ครัวเรือน	หมู่บ้าน	ครัวเรือน
40	520	24	360	16	160

ได้ทำการแบ่งชุมชนอาคาร/หมู่บ้านตัวอย่าง ออกเป็น 12 กลุ่มเท่า ๆ กัน ซึ่งในแต่ละกลุ่มจะมีครัวเรือนตัวอย่างกระจายอยู่ในพื้นที่ทั้งในเขตและนอกเขตเทศบาล และดำเนินการสำรวจครัวเรือนตัวอย่างกลุ่มละ 1 เดือน โดยการจัดส่งเจ้าหน้าที่ออกไปสัมภาษณ์หัวหน้าครัวเรือนหรือสมาชิกของครัวเรือนที่ได้รับเลือกเป็นตัวอย่าง ซึ่งมีคาบเวลาการปฏิบัติงานเก็บรวบรวมข้อมูล 12 เดือน เริ่มตั้งแต่เดือนมกราคม ถึง เดือนธันวาคม 2550

### 1.8 การประมวลผลข้อมูล

แบบสอบถามที่เจ้าหน้าที่ปฏิบัติงานบันทึกเรียบร้อยแล้ว และได้ผ่านการตรวจสอบ รวมทั้งทำการบรรณาธิกรและลงรหัสเบื้องต้น ในแต่ละจังหวัดแล้ว จะส่งไปยังส่วนกลาง โดยเจ้าหน้าที่ในส่วนกลางจะตรวจสอบความถูกต้องครบถ้วน และความแม่นยำของรายการที่สำคัญต่าง ๆ อีกครั้งหนึ่ง จากนั้นจึงถ่ายถอดข้อมูลลงในสื่อคอมพิวเตอร์ เพื่อการประมวลผล โดยได้ทำการบรรณาธิกรด้วยเครื่องคอมพิวเตอร์อีกครั้งหนึ่ง เพื่อตรวจแกไขจนแน่ใจว่าข้อมูลถูกต้องครบถ้วน จึงทำการเดินตารางประมวลผล สำหรับข้อมูลที่นำเสนอในรายงานฉบับนี้ จะนำเสนอในรูปแบบค่าเฉลี่ย และอัตราร้อยละ เท่านั้น

### 1.9 ข้อจำกัดของข้อมูล

โดยทั่วไป ครัวเรือนมักจะรายงานข้อมูลทั้งรายได้และค่าใช้จ่ายต่ำกว่าความเป็นจริง อย่างไรก็ตามข้อมูลของรายได้จะต่ำกว่าความเป็นจริงมากกว่ารายจ่าย ซึ่งจะต่ำกว่าความเป็นจริงมากน้อยเพียงไรขึ้นอยู่กับแหล่งที่มาของรายได้ เช่น ข้อมูลเกี่ยวกับค่าจ้างและเงินเดือน จะใกล้เคียงความเป็นจริงมากกว่าข้อมูลเกี่ยวกับการประกอบอาชีพธุรกิจส่วนตัว สำหรับข้อมูลรายจ่ายที่ต่ำกว่าความเป็นจริงนั้น เป็นเพราะผู้ตอบสัมภาษณ์อาจจะลืมค่าใช้จ่าย

บางรายการที่เกิดขึ้นในคาบเวลาอ้างอิงของค่าใช้จ่ายบางประเภท เช่น ค่าใช้จ่ายเกี่ยวกับเครื่องมือที่มีแอลกอฮอล์ บุหรี่ ยาสูบ และค่าใช้จ่ายเกี่ยวกับการบันเทิงอื่นๆ นั้นผู้ตอบสัมภาษณ์อาจจะไม่เต็มใจที่จะให้คำตอบหรืออาจจะให้คำตอบที่ต่ำกว่าความจริง

มูลค่าที่ประมาณสำหรับรายการใช้จ่ายที่ไม่เป็นตัวเงิน เช่น มูลค่าสินค้าที่ครัวเรือนผลิตขึ้น หรือได้มาโดยไม่ต้องจ่ายเงินนั้น เป็นค่าประมาณ โดยครัวเรือนที่ตอบสัมภาษณ์ประมาณตามราคาขายปลีกในท้องถิ่นนั้นๆ หากครัวเรือนต้องจ่ายเงินซื้อส่วนค่าประเมินค่าเช่าบ้านที่เจ้าของอยู่เองนั้น เป็นค่าประมาณค่าเช่าต่อเดือนซึ่งครัวเรือนได้รับถ้าให้ผู้อื่นเช่าบ้านหลังดังกล่าว



## บทที่ 2

### ผลการสำรวจที่สำคัญ

#### 2.1 รายได้ของครัวเรือนและแหล่งที่มาของรายได้

จากการสำรวจปี 2550 พบว่า ครัวเรือนของจังหวัดยะลามีรายได้เฉลี่ยเดือนละ 13,698 บาท ส่วนใหญ่เป็นรายได้จากการทำงาน (ร้อยละ 77.0) ซึ่งได้แก่ค่าจ้างเงินเดือน (ร้อยละ 35.2) กำไรสุทธิจากการทำเกษตร (ร้อยละ 28.8) และจากกำไรสุทธิการทำธุรกิจ (ร้อยละ 12.9) และมีรายได้ที่ไม่ใช่จากการทำงาน เช่น เงินที่ได้รับรายได้ในรูปแบบสวัสดิการ/สินค้าและบริการต่างๆ อีก (ร้อยละ 15.0) เงินที่ได้รับความช่วยเหลือจากบุคคลอื่นนอกครัวเรือน/รัฐ (ร้อยละ 5.8) นอกจากนี้รายได้จากทรัพย์สิน เช่น ดอกเบี้ย (ร้อยละ 1.4) เป็นต้น

เมื่อพิจารณาตามสถานะทางเศรษฐกิจสังคม (ตามอาชีพของผู้ที่มีรายได้สูงสุดในครัวเรือน) พบว่า ครัวเรือนลูกจ้างที่ปฏิบัติงานวิชาชีพ นักวิชาการ และนักบริหารมีรายได้เฉลี่ยสูงที่สุดถึง 25,136 บาท รองลงมาได้แก่ ผู้ดำเนินธุรกิจของตนเองที่ไม่ใช่การเกษตรมีรายได้เฉลี่ย 15,029 บาท ครัวเรือนลูกจ้างที่เป็นเสมียน พนักงาน พนักงานขาย และให้บริการมีรายได้เฉลี่ย 13,435 บาท และครัวเรือนผู้ถือครองทำการเกษตรที่เป็นเจ้าของที่ดิน 12,552 บาท และครัวเรือนที่มีรายได้ต่ำสุด คือครัวเรือนลูกจ้างคนงานเกษตร 11,015 บาท

เมื่อพิจารณาแหล่งที่มาของรายได้ พบว่า ครัวเรือนลูกจ้างที่ปฏิบัติงานวิชาชีพ นักวิชาการ และนักบริหารมีรายได้ประจำร้อยละ 99.8 และรายได้ไม่ประจำ(ที่เป็นตัวเงิน)เพียงร้อยละ 0.2 เท่านั้น ในส่วนของรายได้ประจำ เป็นรายได้ที่เป็นตัวเงินร้อยละ 91.6 รายได้ที่ไม่เป็นตัวเงินร้อยละ 8.2 ในส่วนของรายได้ที่เป็นตัวเงินเป็นรายได้จากการทำงานร้อยละ 89.8 (ส่วนใหญ่เป็นรายได้จากค่าจ้างและเงินเดือนร้อยละ 78.5 กำไรสุทธิจากการทำเกษตรร้อยละ 2.8 และกำไรสุทธิจากการทำธุรกิจเพียงร้อยละ 8.5) และเงินได้รับเป็นการช่วยเหลือร้อยละ 2.0 รองลงมาได้แก่ ผู้ดำเนินธุรกิจของตนเองที่ไม่ใช่การเกษตรมีรายได้ประจำร้อยละ 98.6 และรายได้ไม่ประจำ(ที่เป็นตัวเงิน)เพียงร้อยละ 1.4 เท่านั้น ในส่วนของรายได้ประจำ เป็นรายได้ที่เป็นตัวเงินร้อยละ 83.2 และรายได้ที่ไม่เป็นตัวเงินร้อยละ 15.4 ในส่วนของรายได้ที่เป็นตัวเงินเป็นรายได้จากการทำงานร้อยละ 79.7 (ส่วนใหญ่เป็นกำไรสุทธิจากการทำธุรกิจร้อยละ 66.3 รายได้จากค่าจ้างเงินเดือนร้อยละ 8.0 และกำไรสุทธิจากการทำเกษตรร้อยละ 5.4) เงินได้รับการช่วยเหลือ และรายได้จากทรัพย์สินร้อยละ 3.5 และ 0.6 ตามลำดับ และครัวเรือนผู้ถือครองทำการเกษตรที่เป็นเจ้าของที่ดินมีรายได้ประจำร้อยละ 99.8 และรายได้ไม่ประจำ(ที่เป็นตัวเงิน)ร้อยละ 1.9 ในส่วนของรายได้ประจำ เป็นรายได้ที่เป็นตัวเงินร้อยละ 82.4 รายได้ไม่เป็นตัวเงินร้อยละ 8.2 ในส่วนของรายได้ที่เป็นตัวเงินเป็นรายได้จากการทำงานร้อยละ 79.3 (ส่วนใหญ่เป็นรายได้จากกำไรสุทธิจากการทำเกษตรร้อยละ 74.7 กำไรสุทธิจากการทำธุรกิจร้อยละ 1.2 และจากค่าจ้างเงินเดือนร้อยละ 3.4) เงินได้รับการช่วยเหลือและรายได้จากทรัพย์สินร้อยละ 1.5 และ 2.0 ตามลำดับ สำหรับครัวเรือนที่มีรายได้ต่ำสุด คือ ครัวเรือนลูกจ้างที่เป็นคนงานทั่วไป มีรายได้ทั้งหมดจากรายได้ประจำ(ร้อยละ 100.0) ในส่วนของรายได้ประจำเป็นรายได้

ที่เป็นตัวเงินร้อยละ 81.6 และรายได้ที่ไม่เป็นตัวเงินร้อยละ 15.5 ในส่วนของรายได้ที่เป็นตัวเงินเป็นรายได้จากการทำงานและเป็นเงินที่ได้รับจากการช่วยเหลือร้อยละ 81.6 และ 0.9 ตามลำดับ (ตาราง ก)

## 2.2 ค่าใช้จ่ายของครัวเรือน<sup>1/</sup>

ในปี 2550 ครัวเรือนของจังหวัดยะลามีค่าใช้จ่ายเฉลี่ยเดือนละ 11,990 บาท หรือคิดเป็นร้อยละ 91.1 ของรายได้โดยร้อยละ 92.1 เป็นค่าใช้จ่ายเพื่อการอุปโภคบริโภคในครัวเรือนในส่วนนี้เป็นค่าใช้จ่ายเกี่ยวกับสินค้าและบริการร้อยละ 53.7 (ส่วนใหญ่เป็นค่าใช้จ่ายเกี่ยวกับการเดินทางและการสื่อสารร้อยละ 22.6 ค่าใช้จ่ายเกี่ยวกับที่อยู่อาศัยร้อยละ 19.2 ค่าใช้จ่ายเกี่ยวกับเครื่องนุ่งห่มและรองเท้าร้อยละ 4.0 ค่าใช้จ่ายส่วนบุคคลร้อยละ 3.2 ส่วนที่เหลืออีกร้อยละ 5.1 เป็นค่าใช้จ่ายในหมวดอื่นๆ) ค่าใช้จ่ายเกี่ยวกับอาหาร เครื่องดื่มและยาสูบ ร้อยละ 38.9

เมื่อพิจารณาตามสถานะทางเศรษฐกิจสังคม (ตามอาชีพของผู้ที่มีรายได้สูงสุดในครัวเรือน) พบว่า ครัวเรือนลูกจ้างที่ปฏิบัติงานวิชาชีพ นักวิชาการ และนักบริหาร มีค่าใช้จ่ายเฉลี่ยต่อเดือน 17,508 บาท ซึ่งสูงกว่าครัวเรือนในลักษณะอื่นๆ เมื่อพิจารณาครัวเรือนตามสัดส่วนของประเภทค่าใช้จ่าย พบว่า ครัวเรือนเพียง 2 อาชีพเท่านั้น คือ ครัวเรือนลูกจ้างที่เป็นคนงานเกษตร และครัวเรือนลูกจ้างผู้ปฏิบัติงานในกระบวนการผลิตที่มีประเภทของค่าใช้จ่ายเพื่อการอุปโภคบริโภคในหมวดค่าใช้จ่ายเกี่ยวกับอาหาร เครื่องดื่ม และยาสูบ สูงกว่าค่าใช้จ่ายเกี่ยวกับสินค้าและบริการ (ตาราง ข)

## 2.3 ค่าใช้จ่ายเกี่ยวกับอาหารและเครื่องดื่มที่ไม่มีแอลกอฮอล์

ครัวเรือนในจังหวัดยะลามีค่าใช้จ่ายเกี่ยวกับอาหารและเครื่องดื่ม(ไม่รวมเครื่องดื่มที่มีแอลกอฮอล์) โดยเฉลี่ยประมาณเดือนละ 4,665 บาท ส่วนใหญ่เป็นค่าใช้จ่ายเกี่ยวกับอาหารที่ปรุงที่บ้านประมาณ 3,006 บาท หรือประมาณร้อยละ 67.9 ของค่าอาหารและเครื่องดื่มทั้งสิ้นและเป็นค่าใช้จ่ายเกี่ยวกับอาหารสำเร็จรูป (ซื้อมาบริโภคที่บ้านและอาหารที่บริโภคนอกบ้าน) ประมาณ 1,418 บาท หรือประมาณร้อยละ 32.0

เมื่อพิจารณาตามประเภทค่าใช้จ่ายของอาหารที่ปรุงที่บ้านในหมวดต่างๆ พบว่า ครัวเรือนที่มีสัดส่วนของค่าใช้จ่ายในหมวดปลาและสัตว์น้ำสูงกว่าอาหารหมวดอื่นๆ คือประมาณร้อยละ 13.9 ของค่าอาหารและเครื่องดื่มทั้งสิ้น รองลงมาได้แก่ หมวดข้าวและอาหารที่ทำจากแป้งประมาณร้อยละ 10.6 หมวดเนื้อสัตว์และสัตว์ปีกประมาณร้อยละ 10.0 หมวดนม เนยแข็ง และไข่ รวมถึงหมวดผลไม้และถั่วเปลือกแข็งประมาณร้อยละ 7.6 และหมวดเครื่องดื่มที่ไม่มีแอลกอฮอล์ประมาณร้อยละ 4.5 ในส่วนของอาหารสำเร็จรูปนั้น พบว่าอาหารสำเร็จรูปที่บริโภคนอกบ้านมีประมาณร้อยละ 14.6 สำหรับอาหารที่ซื้อมาบริโภคที่บ้านมีเพียงประมาณร้อยละ 17.4

<sup>1/</sup>ไม่รวม รายจ่ายเพื่อการออมและสะสมทุน เช่น ซื้อ/เช่าซื้อบ้าน ที่ดิน และของมีค่าต่างๆ การประกันชีวิตแบบสะสมทรัพย์ เป็นต้น



หากพิจารณาตามสถานะทางเศรษฐกิจสังคมของครัวเรือน พบว่า ครัวเรือนถูกจ้างงานเกษมกรรมมีสัดส่วนค่าใช้จ่ายเกี่ยวกับอาหารที่ปรุงที่บ้านสูงสุดคือประมาณร้อยละ 76.6 ของค่าอาหารและเครื่องดื่ม (ไม่มีแอลกอฮอล์) รองลงมาคือ ผู้ปฏิบัติงานในกระบวนการผลิตจะมีสัดส่วนค่าใช้จ่ายเกี่ยวกับอาหารที่ปรุงที่บ้านประมาณร้อยละ 73.3 (ตาราง ก)

## 2.4 การแจกแจงครัวเรือนตามชั้นของรายได้ประจำและค่าใช้จ่ายเพื่อการอุปโภคบริโภคเฉลี่ยต่อเดือนของครัวเรือน

ในการจำแนกครัวเรือนตามชั้นรายได้ประจำและค่าใช้จ่ายเพื่อการอุปโภคบริโภคโดยเฉลี่ยต่อเดือนของครัวเรือนในจังหวัดยะลา พบว่า ครัวเรือนส่วนใหญ่มีรายได้ประจำต่อเดือน ระหว่าง 5,001 – 10,000 บาท ร้อยละ 35.2 ของครัวเรือนทั้งสิ้น รองลงมาได้แก่ครัวเรือนมีรายได้ประจำต่อเดือน ระหว่าง 10,001 – 15,000 บาท ร้อยละ 29.0 และครัวเรือนมีรายได้ประจำต่อเดือนระหว่าง 15,001–30,000 บาท ร้อยละ 24.2 สำหรับครัวเรือนที่มีรายได้ประจำต่อเดือนต่ำกว่า 3,000 บาท และครัวเรือนที่มีรายได้ประจำมากกว่า 50,001 บาท ต่อครัวเรือนมีเพียงร้อยละ 0.1 และ 1.0 ของครัวเรือนทั้งสิ้นตามลำดับ

สำหรับในส่วนของค่าใช้จ่ายเพื่อการอุปโภคบริโภคโดยเฉลี่ยต่อคนต่อเดือน พบว่า ครัวเรือนส่วนใหญ่มีค่าใช้จ่ายเพื่อการอุปโภคบริโภคต่อเดือน ระหว่าง 5,001- 10,000 บาท ร้อยละ 44.0 ของครัวเรือนทั้งสิ้น รองลงมา ได้แก่ ครัวเรือนที่ค่าใช้จ่ายเพื่อการอุปโภคบริโภคต่อเดือน ระหว่าง 10,001– 15,000 บาท ร้อยละ 27.3 และครัวเรือนที่มีค่าใช้จ่ายเพื่อการอุปโภคบริโภค ระหว่าง 15,001 – 30,000 บาท ร้อยละ 19.7 สำหรับครัวเรือนที่มีค่าใช้จ่ายเพื่อการอุปโภคบริโภคโดยเฉลี่ยต่อคนต่อเดือนต่ำกว่า 3,000 บาท และครัวเรือนที่มีค่าใช้จ่ายเพื่อการอุปโภคบริโภคโดยเฉลี่ยต่อคนต่อเดือนมากกว่า 50,000 บาท ต่อครัวเรือน มีเพียงร้อยละ 0.8 และ 0.5 ตามลำดับ (ตาราง ง)

## 2.5 หนี้สินของครัวเรือน

ในปี 2550 ครัวเรือนของจังหวัดยะลามีหนี้สินประมาณร้อยละ 41.0 ของครัวเรือนทั้งสิ้นและมีหนี้สินเฉลี่ย 56,369 บาทต่อครัวเรือนทั้งสิ้นหรือประมาณ 3.9 เท่าของรายได้โดยส่วนใหญ่ (ร้อยละ 73.1) เป็นการก่อหนี้เพื่อใช้ในครัวเรือน ซึ่งเป็นหนี้เพื่อใช้ซื้อหรือเช่าซื้อบ้านและที่ดินร้อยละ 42.6 เป็นหนี้เพื่อใช้ในการอุปโภคบริโภคอื่นๆในครัวเรือนร้อยละ 23.7 ใช้ทำธุรกิจร้อยละ 14.9 และหนี้เพื่อใช้ในการศึกษาร้อยละ 4.9 ส่วนที่เหลือเป็นหนี้ใช้ทำการเกษตร (ร้อยละ 6.2) และอื่นๆ (ร้อยละ 7.8)

เมื่อพิจารณาตามแหล่งเงินกู้ พบว่า หนี้สินส่วนใหญ่ของจังหวัดยะลาเป็นหนี้สินในระบบร้อยละ 82.9 ส่วนที่เหลืออีกร้อยละ 17.1 เป็นหนี้สินนอกระบบ (ตาราง จ)

เมื่อพิจารณาเฉพาะครัวเรือนที่เป็นหนี้ พบว่า ครัวเรือนของจังหวัดยะลามีหนี้สินเฉลี่ย 125,113 บาท ต่อครัวเรือน เมื่อพิจารณาตามสถานะทางเศรษฐกิจสังคม (ตามอาชีพของผู้ที่มีรายได้สูงสุดในครัวเรือน) พบว่า ครัวเรือนผู้ดำเนินธุรกิจของตนเองที่ไม่ใช่การเกษตรมีหนี้สินเฉลี่ย 276,278 บาท ซึ่งเป็นการก่อหนี้เพื่อใช้ทำธุรกิจ 29.7 หนี้เพื่อใช้ในครัวเรือนร้อยละ 15.8 เพื่อใช้ซื้อหรือเช่าซื้อบ้านและที่ดินร้อยละ 35.1 และหนี้เพื่อใช้จ่ายในการอุปโภคบริโภคอื่นๆในครัวเรือนร้อยละ 15.8 รองลงมา ได้แก่ ครัวเรือนลูกจ้างที่ปฏิบัติงานวิชาชีพ นักวิชาการ นักบริหาร มีหนี้สินเฉลี่ยสูงสุด คือ 247,408 บาท เป็นการก่อหนี้เพื่อใช้ในครัวเรือน 98.3 ซึ่งเป็นหนี้เพื่อใช้ซื้อหรือเช่าซื้อบ้านและที่ดินร้อยละ 56.5 เพื่อใช้ในการอุปโภคบริโภคอื่นๆในครัวเรือนร้อยละ 17.3 และหนี้เพื่อใช้ทำการเกษตรและอื่นๆ (ร้อยละ 6.0) และครัวเรือนที่ไม่ได้ปฏิบัติงานเชิงเศรษฐกิจมีหนี้สินเฉลี่ย 171,226 บาท เป็นการก่อหนี้เพื่อใช้ในครัวเรือน 79.0 เป็นการก่อหนี้เพื่อใช้ซื้อหรือเช่าซื้อบ้านและที่ดินร้อยละ 42.7 หนี้เพื่อใช้ในการศึกษาร้อยละ 25.8 ส่วนที่เหลือเป็นหนี้ใช้ทำธุรกิจ(ร้อยละ 6.6) และใช้ทำการเกษตร (ร้อยละ 24.9) (ตาราง ฉ)

## 2.6 เปรียบเทียบรายได้ ค่าใช้จ่ายต่อเดือนและหนี้สินเฉลี่ยต่อครัวเรือน

ในปี 2550 ครัวเรือนของจังหวัดยะลามีรายได้เฉลี่ยเดือนละ 13,698 บาทต่อครัวเรือน และมีค่าใช้จ่ายเฉลี่ยต่อเดือน 11,990 บาทต่อครัวเรือน เมื่อพิจารณาตามสถานะทางเศรษฐกิจสังคมของครัวเรือน พบว่า ครัวเรือนลูกจ้างที่เป็นผู้ปฏิบัติงานวิชาชีพ นักวิชาการ และนักบริหาร มีรายได้เฉลี่ยต่อเดือนสูงสุด คือ เดือนละ 25,136 บาทต่อครัวเรือน และมีค่าใช้จ่ายเฉลี่ยต่อเดือน 17,508 บาทต่อครัวเรือน รองลงมา ได้แก่ ครัวเรือนผู้ดำเนินธุรกิจของตนเองที่ไม่ใช่การเกษตรมีรายได้เฉลี่ยเดือนละ 15,029 บาทต่อครัวเรือน และมีค่าใช้จ่ายเฉลี่ยต่อเดือน 13,918 บาทต่อครัวเรือน และลูกครัวเรือนลูกจ้างที่เป็นเสมียน พนักงาน พนักงานขาย และให้บริการ มีรายได้เฉลี่ยเดือนละ 13,435 บาทต่อครัวเรือน และมีค่าใช้จ่ายเฉลี่ยต่อเดือน 10,967 บาทต่อครัวเรือน สำหรับครัวเรือนครัวเรือนลูกจ้างคนงานทั่วไปมีรายได้เฉลี่ยต่อเดือนต่ำที่สุดคือเดือนละ 11,934 บาทต่อครัวเรือน และมีค่าใช้จ่ายเฉลี่ยต่อเดือน 12,387 บาทต่อครัวเรือน

เมื่อพิจารณาความเพียงพอของรายได้ที่นำมาใช้จ่ายในครัวเรือนนั้น พบว่า ครัวเรือนในจังหวัดยะลา มีสัดส่วนค่าใช้จ่ายต่อรายได้ประมาณร้อยละ 87.5 และเมื่อพิจารณาตามสถานะทางเศรษฐกิจสังคมของครัวเรือน พบว่า ครัวเรือนผู้ดำเนินธุรกิจของตนเองที่ไม่ใช่การเกษตรมีสัดส่วนค่าใช้จ่ายต่อรายได้สูงที่สุด คือ ประมาณร้อยละ 92.6 รองลงมา ได้แก่ ครัวเรือนผู้ถือครองทำการเกษตรที่เป็นเจ้าของที่ดินและครัวเรือนลูกจ้างที่เป็นผู้ปฏิบัติงานในกระบวนการผลิตมีสัดส่วนค่าใช้จ่ายต่อรายได้ประมาณร้อยละ 90.4 และ 76.6 สำหรับครัวเรือนลูกจ้างคนงานเกษตรและคนงานทั่วไป จะมีสัดส่วนค่าใช้จ่ายสูงกว่ารายได้โดยคิดเป็นอัตราร้อยละของค่าใช้จ่ายต่อรายได้ประมาณร้อยละ 100.9 และ 103.7 ตามลำดับ (ตาราง ช)

ในปี 2550 พบว่า ครัวเรือนของจังหวัดยะลาในภาพรวมมีรายได้และค่าใช้จ่ายทั้งสิ้นเฉลี่ยต่อเดือนเพิ่มขึ้นจากปี 2550 ประมาณร้อยละ -4.6 และ -8.3 ตามลำดับ สำหรับหนี้สินต่อครัวเรือนก็เพิ่มขึ้นประมาณร้อยละ 1.9 (ตาราง ช)

## 2.7 การกระจายรายได้ของครัวเรือน

ในการวิเคราะห์การกระจายรายได้ โดยได้จัดแบ่งครัวเรือนของจังหวัดยะลาออกเป็น 10 กลุ่ม เท่าๆ กัน และนำมาเรียงลำดับตามรายได้ประจำต่อคนต่อเดือนจากน้อยไปมาก(กลุ่มที่ 1 มีรายได้ต่ำสุดและกลุ่มที่ 10 มีรายได้สูงสุด) เมื่อกำนวณหาสัมประสิทธิ์ของความไม่เสมอภาค(Gini Coefficient หรือ Gini Ratio) มีค่าเท่ากับ 0.219 ซึ่งต่ำลงเพียงเล็กน้อยเมื่อพิจารณาเปรียบเทียบกับผลการสำรวจภาวะเศรษฐกิจและสังคมของครัวเรือน ปี 2549<sup>14</sup> ที่มีค่า Gini Ratio = 0.279 จะเห็นได้ว่ามีความเหลื่อมล้ำของการกระจายรายได้ของประชากรต่ำลงเพียงเล็กน้อยในระยะเวลา 2 ปี ที่ผ่านมา

ในปี 2550 พบว่า มีครัวเรือนกลุ่มที่ 1 , 2 , 3 , 4 , 5 และ 9 ที่มีส่วนแบ่งของรายได้เพิ่มขึ้นจากปี 2549 คือ เพิ่มขึ้นจากร้อยละ 4.3 , 5.6 , 6.2 , 6.7 , 8.6 และ 12.4 ในปี 2549 เป็นร้อยละ 4.9 , 6.7 , 7.1 , 7.8, 9.2 และ 15.0 ในปี 2550 ตามลำดับ ส่วนกลุ่มที่เหลือทั้งหมดมีส่วนแบ่งของรายได้ลดลงทุกกลุ่ม

เมื่อพิจารณารายได้เฉลี่ยของประชากรในแต่ละกลุ่ม พบว่า ครัวเรือนทุกกลุ่มมีรายได้ประจำต่อคนต่อเดือนเพิ่มขึ้น โดยครัวเรือนกลุ่มที่มีรายได้ต่ำสุด (กลุ่มที่ 1) มีรายได้ประจำต่อคนต่อเดือนเพิ่มขึ้นจาก 1,354 บาทในปี 2549 เป็น 1,501 บาทในปี 2550 ขณะที่ครัวเรือนกลุ่มที่มีรายได้สูงสุด (กลุ่มที่ 10) มีรายได้ประจำต่อคนต่อเดือนเพิ่มขึ้นจาก 55,625 บาทเป็น 71,600 บาทในปี 2550 (ตาราง ฉ)



ตาราง ก รายได้เฉลี่ยต่อเดือนของครัวเรือน จำแนกตามแหล่งที่มาของรายได้และสถานะทางเศรษฐกิจของครัวเรือน

TABLE A AVERAGE MONTHLY INCOME PER HOUSEHOLD BY SOURCE OF INCOME AND SOCIO-ECONOMIC CLASS

(บาท-บาท)

แหล่งข้อมูล	ผู้มีเงินงอก		ผู้มีเงินเช่า		ผู้มีเงินจ้าง		ผู้มีเงิน		ผู้มีเงิน		ผู้มีเงิน		แหล่งที่มาของรายได้		
	บาท	%	บาท	%	บาท	%	บาท	%	บาท	%	บาท	%			
รายได้ประจำ	13,698	100.0	15,029	100.0	12,552	100.0	25,136	100.0	11,934	100.0	13,435	100.0	11,873	100.0	Total Monthly Income
รายได้ประจำ	13,698	99.2	14,814	98.6	12,532	99.8	25,075	99.8	11,913	99.8	13,418	99.8	11,746	99.8	Total Current Income
รายได้ประจำ	11,543	84.3	12,498	83.2	10,349	82.4	23,823	82.4	10,562	88.5	11,658	86.7	10,641	90.5	Money Income
รายได้จากการทำงาน	10,543	77.0	11,981	79.7	9,958	79.3	21,573	79.3	9,999	83.8	11,301	84.1	10,398	88.3	From Earning
- ค่าจ้างและเงินเดือน	4,824	35.2	1205	8.0	429	3.4	19,731	78.5	8,586	71.9	10,817	80.5	9,791	83.3	- Wages and Salaries
- ค่าประโยชน์จากการทำงาน	1,770	12.9	9,863	66.3	147	1.2	2,137	8.5	290	2.4	236	1.8	247	2.1	- Net Profit from Business
- ค่าใช้จ่ายจากการเช่า	3,949	28.8	812	5.4	9,374	74.7	705	2.8	1,123	9.4	248	1.8	349	3.0	- Net Profit from Farming
เงินได้รับจากการเช่า	682	6.5	421	3.5	151	1.5	446	2.0	562	5.6	349	3.1	251	2.4	From Current Transfer
รายได้จากการเช่า	318	2.3	96	0.6	248	2.0	4	0.0	1	0.0	0	0.0	0	0.0	From Property Income
รายได้ที่ไม่เป็นเงินสด	2,850	15.0	2,315	15.4	2,183	17.4	2,052	8.2	1,352	11.3	1,760	13.1	1,119	9.5	Non-money Income
รายรับที่เป็นเงินสดอื่น ๆ	185	0.8	215	1.4	20	0.2	61	0.2	20	0.2	26	0.2	0	0.0	Other Money Receipt

ตาราง ข ค่าใช้จ่ายเฉลี่ยต่อเดือนของครัวเรือน จำแนกตามสถานะทางเศรษฐกิจของครัวเรือน  
 TABLE B AVERAGE MONTHLY EXPENDITURE PER HOUSEHOLD, BY SOCIO-ECONOMIC CLASS

ประเภทของค่าใช้จ่าย	เฉลี่ยต่อครัวเรือน			ผู้มีเงินงอก			ผู้มีเงินคงที่			ผู้มีเงินขาด			ผู้ไม่มีเงิน			ผู้ไม่มีเงิน			Expenditure Group
	บาท	ร้อยละ	บาท	บาท	ร้อยละ	บาท	บาท	ร้อยละ	บาท	บาท	ร้อยละ	บาท	บาท	ร้อยละ	บาท	บาท	ร้อยละ		
																		Baht	
ค่าใช้สอยทั้งหมด	11,998	100.0	11,918	100.0	17,508	100.0	11,117	100.0	12,387	100.0	10,957	100.0	9,571	100.0	10,255	100.0	Total Monthly Expenditures		
ค่าใช้สอยเพื่อการอุปโภคบริโภค	11,839	92.1	12,329	88.6	15,957	94.5	10,683	96.1	10,335	83.4	9,714	88.6	9,019	94.3	9,687	93.7	Consumption Expenditures		
ค่าใช้สอยเพื่อการดำรงชีพและสุขภาพ	4,665	38.9	4,885	35.1	5,481	38.8	4,658	41.9	4,684	37.8	4,634	42.3	4,433	47.3	4,297	41.9	Per Food, Beverages and Tobacco		
อาหาร และเครื่องดื่ม (ไม่มียาสูบ)	4,425	36.9	4,629	33.3	4,364	38.4	4,402	39.6	4,156	33.6	4,335	39.5	3,931	41.9	4,032	39.3	Food and Beverages (includes alcoholic)		
เครื่องดื่มที่มีแอลกอฮอล์	53	0.4	88	0.6	101	0.6	88	0.8	378	3.1	102	0.9	167	1.8	41	0.4	Alcoholic Beverages		
ยาสูบ หมาก ยาสูบ และอื่นๆ	187	1.6	168	1.2	111	0.6	168	1.5	150	1.2	197	1.8	335	3.6	224	2.2	Tobacco Products		
ค่าใช้สอยเพื่อการดูแลสุขภาพ	6,374	53.7	7,444	57.7	10,387	60.4	6,858	52.8	5,652	47.8	5,888	51.7	4,585	41.3	5,310	51.8	Per Goods and Services		
ค่าใช้สอยเพื่อการอยู่อาศัย และเครื่องใช้ต่าง ๆ	2,306	19.2	2,639	18.9	3,079	17.5	1,908	17.2	3,158	25.5	2,477	22.6	2,288	23.6	2,915	28.4	Household Operations, Furnitures and Equipment		
เครื่องใช้และเฟอร์นิเจอร์	484	4.0	442	3.2	784	4.5	608	5.5	194	1.6	209	1.9	116	1.2	201	2.0	Apparel and Footwear		
ค่าใช้สอยเพื่อการคมนาคม	383	3.2	582	4.2	519	3.0	572	5.1	317	2.6	329	3.0	289	3.1	248	2.4	Personal Care		
รถจักรยานยนต์และรถจักรยาน	84	0.7	41	0.3	123	0.7	89	0.8	35	0.1	54	0.5	8	0.1	212	2.1	Medical and Health Care		
ค่าใช้สอยเพื่อการเดินทางและการสื่อสาร	2,715	22.6	3,337	24.8	5,039	28.7	2,408	21.7	1,765	14.2	1,787	16.1	1,586	16.9	1,237	12.0	Transport and Communication		
ค่าใช้สอยเพื่อการพักผ่อน	816	6.8	1,055	7.6	1,653	9.4	890	8.0	190	1.5	361	3.3	284	3.0	181	1.8	Vehicles Purchase		
ค่าใช้สอยเพื่อการดูแลสุขภาพ	186	1.6	396	2.8	360	2.1	117	1.1	99	0.8	93	0.8	66	0.7	76	0.7	Vehicle Repairing & Maintenance		
ค่าใช้สอยเพื่อการเดินทางภายใน	1,103	9.2	1,309	9.4	1,890	10.8	1,001	9.0	665	5.4	736	6.7	871	9.3	542	5.3	Local Transportation		
ค่าใช้สอยเพื่อการสื่อสาร	287	2.4	166	1.2	447	2.6	178	1.6	144	1.2	227	2.1	28	0.2	135	1.3	and Tour		
การศึกษา	323	2.7	411	3.0	679	3.9	224	2.0	667	5.4	351	3.2	346	3.7	292	2.8	Communication		
	226	1.9	261	1.9	415	2.4	185	1.7	99	0.8	162	1.5	354	3.8	420	4.1	Education		
การบันเทิง การพักผ่อนและการเดินทาง	110	0.9	128	0.9	228	1.3	133	1.2	64	0.5	73	0.7	18	0.2	87	0.8	Recreation Reading and		
ค่าใช้สอยเพื่อการเดินทางภายใน	66	0.6	23	0.2	218	1.2	147	1.3	40	0.0	9	0.1	6	0.0	0	0.0	Special Ceremony Expenses		
ค่าใช้สอยเพื่อการเดินทางภายใน	951	7.9	1,889	11.4	1,661	9.5	434	3.9	2,852	16.6	1,253	11.4	352	3.8	648	6.3	Non-Consumption Expenditures		

ตาราง ค ค่าใช้จ่ายเฉลี่ยต่อเดือนของครัวเรือน จำแนกตามประเภทของอาหารและเครื่องดื่มที่ไม่มีแอลกอฮอล์ และสถานะทางเศรษฐกิจของครัวเรือน

TABLE C AVERAGE MONTHLY EXPENDITURE PER HOUSEHOLD BY TYPE OF FOOD AND BEVERAGES (EXCLUDED ALCOHOLIC) AND SOCIO-ECONOMIC CLASS

ประเภทของครัวเรือน	ผู้เป็นเจ้าของ		ผู้เช่า		ผู้เช่า		ผู้เช่า		ผู้เช่า		ผู้เช่า		ผู้เช่า		ผู้เช่า		ผู้เช่า		Expenditure Group
	Average HH.	Own-Account		Non-Farm		Farm		Professional		Tech. & Adm.		Workers		Sales & Services		Workers			
		Baht	%	Baht	%	Baht	%	Baht	%	Baht	%	Baht	%	Baht	%	Baht	%		
อาหารและเครื่องดื่ม (ไม่มีแอลกอฮอล์)	4,425	100.0	4,629	100.0	4,364	100.0	5,189	100.0	4,156	100.0	4,315	100.0	3,931	100.0	4,032	100.0	4,032	100.0	Food and Beverages(excludes alcoholic)
อาหารปรุงสุก	3,006	67.9	2,907	62.8	3,109	71.2	3,416	65.8	2,899	69.8	2,642	60.9	2,882	73.3	2,378	59.0	2,378	59.0	Food Prepared at Home
ข้าวและอาหารที่ทำจากแป้ง	469	10.6	386	8.3	488	11.2	396	7.6	652	14.8	463	11.1	372	8.6	573	14.6	322	8.0	Cereals and Cereal Products
เนื้อสัตว์และสัตว์ปีก	442	10.0	442	9.5	484	11.1	523	10.1	430	10.3	374	8.6	423	10.8	336	8.3	336	8.3	Meat and Poultry
ปลาและสัตว์น้ำอื่น ๆ	617	13.9	567	12.2	723	16.6	545	10.5	624	14.2	522	12.6	493	12.5	419	10.4	419	10.4	Fishes and Seafood
นม นมแข็ง และ ไข่	336	7.6	409	8.8	272	6.2	657	12.7	274	6.2	480	11.5	304	7.0	333	8.5	319	7.9	Milk, Cheese and Eggs
น้ำมันและไขมัน	116	2.6	100	2.2	123	2.8	118	2.3	159	3.6	92	2.2	95	2.2	103	2.6	62	1.5	Oils and Fats
ผลไม้และเครื่องดื่มอื่น ๆ	311	7.0	286	6.2	281	6.4	465	9.0	316	7.2	270	6.5	268	6.2	348	8.9	374	9.3	Fruits and Nuts
ผักและผลไม้สด	249	5.6	283	6.1	227	5.2	265	5.1	294	6.7	189	4.5	240	5.5	278	7.1	204	5.1	Vegetables
เครื่องดื่มปรุงรสและเครื่องดื่ม	178	4.0	150	3.2	202	4.6	181	3.5	203	4.6	188	4.5	170	3.9	112	2.8	107	2.7	Sugar and Sweets
เครื่องดื่มที่มีแอลกอฮอล์	87	2.0	86	1.9	87	2.0	85	1.6	105	2.4	85	2.0	85	2.0	81	2.1	66	1.6	Spices and Condiments
เครื่องดื่มที่ไม่มีแอลกอฮอล์ (ทั้งน้ำร้อนและน้ำเย็น)	201	4.5	198	4.3	222	5.1	180	3.5	214	4.9	179	4.3	177	4.1	158	3.5	168	4.2	Non-alcoholic Beverages (prepared/semi-prepared bev.)
อาหารอื่น ๆ	1,418	32.0	1,722	37.2	1,255	28.8	1,773	34.2	1,161	26.4	1,258	30.3	1,693	39.1	1,049	26.7	1,653	41.0	Prepared Food
ขนมปังและเค้ก	771	17.4	934	20.2	648	14.8	839	16.2	664	15.1	561	13.5	819	18.9	593	15.1	1,266	31.4	Food Taken Home
อาหารที่ปรุงสุกนอกบ้าน	647	14.6	788	17.0	607	13.9	934	18.0	496	11.3	697	16.8	874	20.2	457	11.6	387	9.6	Food Eaten Away from Home (include non-alcoholic bev.)

ตาราง ง อัตราร้อยละของครัวเรือน จำนวนตามรายได้และค่าใช้จ่ายเฉลี่ยต่อเดือน

TABLE D PERCENTAGE OF HOUSEHOLDS BY AVERAGE MONTHLY INCOME AND EXPENDITURE

ภาคใต้

๕๖๓

จำนวนรายได้และค่าใช้จ่าย	ร้อยละของรายได้ทั้งสิ้นต่อ		ร้อยละของรายได้อื่นต่อ		ร้อยละของค่าใช้จ่ายทั้งสิ้น		ร้อยละของค่าใช้จ่ายอุปโภคบริโภคต่อ		Income
	เดือนต่อครัวเรือน	เดือนต่อครัวเรือน	เดือนต่อครัวเรือน	เดือนต่อครัวเรือน	เดือนต่อครัวเรือน	เดือนต่อครัวเรือน	เดือนต่อครัวเรือน	เดือนต่อครัวเรือน	
	Monthly Income Per Household	Monthly Current Income Per Household	Monthly Expenditures Per Household	Monthly Expenditures Per Household	Monthly Consumption Expenditures Per Household				
ต่ำกว่า 1,500 บาท	-	-	-	-	-	-	-	-	Less Than 1,500 Baht
1,500 - 3,000 บาท	0.1	0.1	0.8	0.8	0.8	0.8	0.8	0.8	1,500 - 3,000 Baht
3,001 - 5,000 บาท	5.7	5.8	6.1	6.1	6.7	6.7	6.7	6.7	3,001 - 5,000 Baht
5,001 - 10,000 บาท	35.2	35.1	38	38	44	44	44	44	5,001 - 10,000 Baht
10,001 - 15,000 บาท	29	30.4	28.8	28.8	27.3	27.3	27.3	27.3	10,001 - 15,000 Baht
15,001 - 30,000 บาท	24.3	22.8	24.5	24.5	19.6	19.6	19.6	19.6	15,001 - 30,000 Baht
30,001 - 50,000 บาท	4.8	4.8	1.2	1.2	1	1	1	1	30,001 - 50,000 Baht
50,001 - 100,000 บาท	1	1	0.7	0.7	0.5	0.5	0.5	0.5	50,001 - 100,000 Baht
มากกว่า 100,000 บาท	-	-	-	-	-	-	-	-	More Than 100,000 Baht

ตาราง ๑ จำนวนหนี้เฉลี่ยต่อครัวเรือน จำนวนตามวัตถุประสงค์ของการกู้ยืมและสถานะทางเศรษฐกิจของครัวเรือน พ.ศ. 2549

TABLE 1 AVERAGE DEBT PER HOUSEHOLD BY PURPOSES OF BORROWING AND SOCIO-ECONOMIC CLASS

(บาท-บาท)

ชนิดของหนี้	ผู้ค้ำประกัน		ผู้ถือครอง		ลูกจ้าง		ผู้ไม่ได้ปฏิบัติงาน		วัตถุประสงค์	
	บาท	%	บาท	%	บาท	%	บาท	%		
ครัวเรือน	48,088	73.1	64,373	15.8	122,738	100.0	25,126	100.0	การเกษตร/ เกษตรกร	
ใช้ซื้อ/เช่าซื้อบ้านและที่ดิน	23,990	42.6	43,121	35.1	95,830	77.8	18,311	72.9	เพื่อซื้อที่ดิน	
ใช้เพื่อการบริโภค	2,763	4.9	1,857	0.0	1,857	0.0	908	3.6	Farm Operators/ Cultures	
ใช้เพื่ออุปโภคบริโภคอื่นๆ ในครัวเรือน	13,335	23.7	19,395	15.8	22,280	17.3	11,907	47.4	ส่วนใหญ่มักเป็น	
ใช้ในการทำเกษตร	8,380	14.9	36,503	29.7	36,503	29.7	1,963	7.8	เจ้าของที่ดิน	
อื่นๆ	3,519	6.2	877	0.0	7,786	6.0	3,663	14.6	Mamby	
รวม	4,382	7.8	28,977	0.0	1,188	4.7	1,188	4.7	Owning Land	
2. สถานการณ์หนี้สิน	46,746	82.9	93,417	76.1	122,503	65.2	16,383	65.2	Workers	
หนี้ในระบบ	9,623	17.1	29,513	23.9	6,247	4.9	8,743	34.8	Workers	
หนี้ไม่ในระบบ									Workers	
รวม									Workers	
วัตถุประสงค์การกู้ยืม	บาท	%	บาท	%	บาท	%	บาท	%	บาท	%
เพื่อซื้อ/เช่าซื้อบ้านและที่ดิน	31,348	79.0	44,171	91.8	77,857	86.1	46,461	53.5	เพื่อซื้อ/เช่าซื้อบ้านและที่ดิน	86.1
เพื่อการบริโภค	19,545	42.7	29,821	67.5	46,461	53.5	3,449	4.0	เพื่อการบริโภค	67.5
เพื่อการอุปโภคบริโภคอื่นๆ ในครัวเรือน	11,803	25.8	9,237	21.0	27,947	32.2	2,286	2.6	เพื่อการอุปโภคบริโภคอื่นๆ ในครัวเรือน	21.0
ใช้ในการทำเกษตร	8.0	0.0	5,093	11.5	0.0	0.0	0.0	0.0	ใช้ในการทำเกษตร	11.5
อื่นๆ	3,004	6.6	0.0	0.0	6,667	7.7	0.0	0.0	อื่นๆ	6.6
รวม	40,795	89.2	48,911	92.6	84,197	94.0	50,734	58.1	รวม	89.2
โดยสถานะทางเศรษฐกิจ	บาท	%	บาท	%	บาท	%	บาท	%	บาท	%
ครัวเรือน	45,721	100.0	44,171	100.0	86,811	100.0	32,066	100.0	ครัวเรือน	100.0
ลูกจ้าง									ลูกจ้าง	
ผู้ไม่ได้ปฏิบัติงาน									ผู้ไม่ได้ปฏิบัติงาน	
รวม	45,721	100.0	44,171	100.0	86,811	100.0	32,066	100.0	รวม	100.0
วัตถุประสงค์การกู้ยืม	บาท	%	บาท	%	บาท	%	บาท	%	บาท	%
เพื่อซื้อ/เช่าซื้อบ้านและที่ดิน	31,348	79.0	44,171	91.8	77,857	86.1	46,461	53.5	เพื่อซื้อ/เช่าซื้อบ้านและที่ดิน	86.1
เพื่อการบริโภค	19,545	42.7	29,821	67.5	46,461	53.5	3,449	4.0	เพื่อการบริโภค	67.5
เพื่อการอุปโภคบริโภคอื่นๆ ในครัวเรือน	11,803	25.8	9,237	21.0	27,947	32.2	2,286	2.6	เพื่อการอุปโภคบริโภคอื่นๆ ในครัวเรือน	21.0
ใช้ในการทำเกษตร	8.0	0.0	5,093	11.5	0.0	0.0	0.0	0.0	ใช้ในการทำเกษตร	11.5
อื่นๆ	3,004	6.6	0.0	0.0	6,667	7.7	0.0	0.0	อื่นๆ	6.6
รวม	40,795	89.2	48,911	92.6	84,197	94.0	50,734	58.1	รวม	89.2
โดยสถานะทางเศรษฐกิจ	บาท	%	บาท	%	บาท	%	บาท	%	บาท	%
ครัวเรือน	45,721	100.0	44,171	100.0	86,811	100.0	32,066	100.0	ครัวเรือน	100.0
ลูกจ้าง									ลูกจ้าง	
ผู้ไม่ได้ปฏิบัติงาน									ผู้ไม่ได้ปฏิบัติงาน	
รวม	45,721	100.0	44,171	100.0	86,811	100.0	32,066	100.0	รวม	100.0
วัตถุประสงค์การกู้ยืม	บาท	%	บาท	%	บาท	%	บาท	%	บาท	%
เพื่อซื้อ/เช่าซื้อบ้านและที่ดิน	31,348	79.0	44,171	91.8	77,857	86.1	46,461	53.5	เพื่อซื้อ/เช่าซื้อบ้านและที่ดิน	86.1
เพื่อการบริโภค	19,545	42.7	29,821	67.5	46,461	53.5	3,449	4.0	เพื่อการบริโภค	67.5
เพื่อการอุปโภคบริโภคอื่นๆ ในครัวเรือน	11,803	25.8	9,237	21.0	27,947	32.2	2,286	2.6	เพื่อการอุปโภคบริโภคอื่นๆ ในครัวเรือน	21.0
ใช้ในการทำเกษตร	8.0	0.0	5,093	11.5	0.0	0.0	0.0	0.0	ใช้ในการทำเกษตร	11.5
อื่นๆ	3,004	6.6	0.0	0.0	6,667	7.7	0.0	0.0	อื่นๆ	6.6
รวม	40,795	89.2	48,911	92.6	84,197	94.0	50,734	58.1	รวม	89.2
โดยสถานะทางเศรษฐกิจ	บาท	%	บาท	%	บาท	%	บาท	%	บาท	%
ครัวเรือน	45,721	100.0	44,171	100.0	86,811	100.0	32,066	100.0	ครัวเรือน	100.0
ลูกจ้าง									ลูกจ้าง	
ผู้ไม่ได้ปฏิบัติงาน									ผู้ไม่ได้ปฏิบัติงาน	
รวม	45,721	100.0	44,171	100.0	86,811	100.0	32,066	100.0	รวม	100.0
วัตถุประสงค์การกู้ยืม	บาท	%	บาท	%	บาท	%	บาท	%	บาท	%
เพื่อซื้อ/เช่าซื้อบ้านและที่ดิน	31,348	79.0	44,171	91.8	77,857	86.1	46,461	53.5	เพื่อซื้อ/เช่าซื้อบ้านและที่ดิน	86.1
เพื่อการบริโภค	19,545	42.7	29,821	67.5	46,461	53.5	3,449	4.0	เพื่อการบริโภค	67.5
เพื่อการอุปโภคบริโภคอื่นๆ ในครัวเรือน	11,803	25.8	9,237	21.0	27,947	32.2	2,286	2.6	เพื่อการอุปโภคบริโภคอื่นๆ ในครัวเรือน	21.0
ใช้ในการทำเกษตร	8.0	0.0	5,093	11.5	0.0	0.0	0.0	0.0	ใช้ในการทำเกษตร	11.5
อื่นๆ	3,004	6.6	0.0	0.0	6,667	7.7	0.0	0.0	อื่นๆ	6.6
รวม	40,795	89.2	48,911	92.6	84,197	94.0	50,734	58.1	รวม	89.2
โดยสถานะทางเศรษฐกิจ	บาท	%	บาท	%	บาท	%	บาท	%	บาท	%
ครัวเรือน	45,721	100.0	44,171	100.0	86,811	100.0	32,066	100.0	ครัวเรือน	100.0
ลูกจ้าง									ลูกจ้าง	
ผู้ไม่ได้ปฏิบัติงาน									ผู้ไม่ได้ปฏิบัติงาน	
รวม	45,721	100.0	44,171	100.0	86,811	100.0	32,066	100.0	รวม	100.0



ตาราง ๑ จำนวนหนี้สินเฉลี่ยต่อครัวเรือนที่เป็นหนี้ ๕ ประเภทหนี้สินประเภทการกู้ยืมและสถานะทางเศรษฐกิจของครัวเรือน

TABLE F AVERAGE AMOUNT OF DEBT PER HOUSEHOLD HAVING DEBT BY PURPOSES OF BORROWING AND SOCIO-ECONOMIC CLASS

วัตถุประสงค์การกู้ยืม	เฉลี่ยต่อครัวเรือน	ผู้กู้รายตัว		ผู้กู้รายครัวเรือน		ผู้กู้รายประเภท		ผู้กู้รายอาชีพ		ผู้กู้รายวัตถุประสงค์		ผู้กู้รายวัตถุประสงค์		ผู้กู้รายวัตถุประสงค์		ผู้กู้รายวัตถุประสงค์		ผู้กู้รายวัตถุประสงค์		ผู้กู้รายวัตถุประสงค์		ผู้กู้รายวัตถุประสงค์		วัตถุประสงค์การกู้ยืม
		บาท	%	บาท	%	บาท	%	บาท	%	บาท	%	บาท	%	บาท	%	บาท	%	บาท	%	บาท	%	บาท	%	
จำนวนครัวเรือนที่มีหนี้สิน (หน่วย: ครัวเรือน)		183		0.049		0.098		0.007		0.067		0.017		0.025		0.025		0.025		0.025		0.025		Total of Household Having Debt (in 100 Households)
หนี้สินทั้งสิ้น	125,113	100.0	61,548	100.0	276,278	100.0	247,408	100.0	44,771	100.0	57,086	100.0	149,742	100.0	129,476	100.0	171,226	100.0	171,226	100.0	171,226	100.0	Total Debt	
1. จำนวนหนี้สินที่กู้ยืมเพื่อวัตถุประสงค์ในการซื้อบ้าน	88,977	73.1	44,855	86.0	144,909	53.8	182,612	98.3	39,857	72.0	57,006	100.0	134,298	86.1	129,476	91.0	117,399	79.0	117,399	79.0	117,399	79.0	By Purpose of Borrowing For Household Expenses	
ใช้ซื้อบ้าน	53,246	42.6	13,463	21.9	97,070	35.1	139,798	56.5	24,775	55.3	15,995	28.1	80,141	53.5	87,412	67.5	73,196	42.7	73,196	42.7	73,196	42.7	Purchase of House and/or Land	
ใช้ซื้อบ้านเพื่ออยู่อาศัย	6,133	4.9	2,225	3.6	4,180	0.0	0.0	0.0	3,434	7.7	2,367	0.0	5,950	4.0	27,134	21.0	44,203	25.8	44,203	25.8	44,203	25.8	Education	
ใช้ซื้อบ้านเพื่อการค้า	29,598	23.7	29,167	47.4	43,659	15.8	42,814	17.3	11,648	26.0	17,556	30.4	48,207	32.2	14,950	11.5	0.0	0.0	0.0	0.0	0.0	0.0	Homehold Consumption	
ใช้ซื้อบ้านเพื่อการค้า	18,599	14.9	4,888	7.8	82,173	29.7	49,833	0.0	0.0	0.0	0.0	0.0	0.0	0.0	0.0	0.0	11,251	6.6	11,251	6.6	11,251	6.6	Business	
ใช้ซื้อบ้านเพื่อการค้า	7,811	6.2	8,274	14.6	1,975	0.0	1,962	6.8	2,187	4.7	0.0	0.0	3,944	2.6	0.0	0.0	43,576	24.9	43,576	24.9	43,576	24.9	Farming	
อื่นๆ	9,725	7.8	3,911	4.7	47,223	0.0	0.0	0.0	2,887	6.3	0.0	0.0	11,581	7.7	0.0	0.0	0.0	0.0	0.0	0.0	0.0	0.0	Others	
2. จำนวนหนี้สินที่กู้ยืมเพื่อวัตถุประสงค์ในการซื้อบ้าน																							2. By Source of Loan	
หนี้สินในระบบ	103,754	82.9	40,131	65.2	210,292	76.1	235,404	95.1	34,351	76.7	54,711	96.0	148,684	99.3	119,950	92.6	15,777	9.2	15,777	9.2	15,777	9.2	Loan from Formal Sector	
หนี้สินนอกระบบ	21,359	17.1	21,417	34.8	65,987	23.9	12,804	4.9	10,420	23.3	2,295	4.0	1,058	0.7	9,526	7.4	18,449	10.8	18,449	10.8	18,449	10.8	Loan from Informal Sector	

ตาราง ข รายได้ กำไรขั้นเฉลี่ยต่อครัวเรือน และหนี้สินเฉลี่ยต่อครัวเรือน จำนวนตามสถานะทางเศรษฐกิจสังคมของครัวเรือน

TABLE G AVERAGE MONTHLY INCOME AND EXPENDITURE PER HOUSEHOLD AND AMOUNT OF DEBT PER HOUSEHOLD BY SOCIO - ECONOMIC CLASS

รายละเอียดของครัวเรือน	ขนาดของครัวเรือน	รายได้เฉลี่ยต่อเดือน		ค่าใช้จ่ายเฉลี่ยต่อเดือน		หนี้สินเฉลี่ย		อัตราร้อยละของค่าใช้จ่ายต่อรายได้	Socio - Economic Class
		(บาท)	(บาท)	(บาท)	(บาท)	(บาท)	(บาท)		
		Average monthly income per household (Baht)	Average monthly expenditures per household (Baht)	Average monthly income per household (Baht)	Average monthly expenditures per household (Baht)	Amount of debt per household (Baht)	Percent of expenditure to income		
สถานะทางเศรษฐกิจสังคม									
ครัวเรือนทั้งหมด	100.0	13,698	3,605	11,990	3,155	56,369	87.5	All Household	
ผู้ถือครองกิจการเกษตร	38.8	12,552	3,303	11,351	2,987	22,126	90.4	Farm Operators	
เป็นเจ้าของที่ดินเป็นส่วนใหญ่	14.4	15,029	4,062	13,918	3,762	122,730	92.6	Own - account worker, Non - farm	
ผู้ดำเนินงานอิสระที่ไม่ใช่เกษตรกร								Employees	
ลูกจ้าง									
ผู้ปฏิบัติงานวิชาชีพ นักวิชาการ และนักบริหาร	8.2	25,136	6,445	17,508	4,489	128,750	69.6		
คนงานเกษตร	15.1	11,015	2,344	11,117	2,365	25,360	100.9		
คนงานทั่วไป	1.1	11,934	3,510	12,387	3,643	32,066	103.7		
เสมียนพนักงาน พนักงานขาย และให้บริการ	10.0	13,435	3,732	10,967	3,046	86,811	81.6		
ผู้ปฏิบัติงานในกระบวนการผลิต	4.2	11,760	2,868	9,371	2,286	44,171	76.6		
ผู้ไม่ได้ปฏิบัติงานเชิงการผลิต	8.2	11,873	5,162	10,255	4,459	45,721	86.3	Economically inactive	

ตาราง ข เปรียบเทียบรายได้อำนาจซื้อต่อเดือนของครัวเรือน และจำนวนที่เงินต้นเฉลี่ยต่อครัวเรือนจังหวัดยะลา ปี 2547- 2550  
 TABLE H AVERAGE MONTHLY INCOME AND EXPENDITURE AND AMOUNT OF DEBT PER HOUSEHOLD SEHOD 2004 - 2007

รายการ	ร้อยละของการเปลี่ยนแปลงต่อปี			Item		
	2547	2549	2550			
	2004	2006	2007	2549/2547	2550/2549	
รายได้ทั้งปีต่อเดือนต่อครัวเรือน	11,886	14,354	13,698	20.8	-4.6	Average Monthly Income
รายได้ประจำถิ่นต่อเดือนต่อครัวเรือน	11,880	14,184	13,593	19.4	-4.2	Average Current Income
ค่าใช้จ่ายทั้งปีต่อเดือนต่อครัวเรือน	9,936	13,077	11,990	31.6	-8.3	Average Monthly Expenditures
ค่าใช้จ่ายอุปโภคบริโภคต่อเดือนต่อครัวเรือน	9,269	12,287	11,039	32.6	-10.2	Average Consumption Expenditures
หนี้เงินต่อครัวเรือน	54,635	55,672	56,369	1.9	1.2	Average A Mont Debt

ตาราง ๗. การเปรียบเทียบส่วนแบ่งของรายได้ประจำของครัวเรือน โดยการจัดอันดับครัวเรือนเป็น 10 กลุ่ม  
**TAB 7. COMPARISON OF SHARE OF HOUSEHOLD CURRENT INCOME BY DECILE GROUP**

กลุ่มครัวเรือน Decile Group by Current Income	ร้อยละของประชากร Percentage of Population		ร้อยละส่วนแบ่งของรายได้ประจำ Percentage Share of Current Income		รายได้ประจำต่อคนต่อเดือน(บาท) Per Capita Current Income(Baht)	
	2547	2549	2547	2549	2547	2549
(รายได้ต่ำสุด) 1 (Lowest Income)	15.7	15.2	5.1	4.3	877	1,354
2	12.5	13.0	5.3	5.6	1,155	1,846
3	12.1	11.5	6.1	6.2	1,356	2,250
4	12.3	10.2	7.3	6.7	1,597	2,798
5	10.0	10.5	7.6	8.6	2,067	3,312
6	9.0	9.8	8.4	9.7	2,519	3,871
7	8.4	8.0	9.6	8.9	3,077	4,614
8	7.7	8.0	11.4	10.9	4,009	5,779
9	6.7	6.9	14.0	12.4	5,648	7,540
(รายได้สูงสุด) 10 (Highest Income)	5.3	6.9	24.7	26.6	12,459	55,625

สัมประสิทธิ์ของความไม่เสมอภาค

Gini Coefficient

0.2723 0.27947 0.219

รายได้ประจำต่อคนต่อเดือน

Per Capita Current Income

2,694 3,733 3,605



ตาราง ยู รายได้เฉลี่ยต่อเดือนของครัวเรือน จำนวนตามแหล่งที่มาของรายได้ ภูมิภาค

TABLE J AVERAGE MONTHLY INCOME PER HOUSEHOLD BY SOURCE OF INCOME AND REGION

แหล่งที่มาของรายได้	ทั้งราชอาณาจักร Kingdom		กรุงเทพมหานคร และ 3 จังหวัด <sup>1/</sup> Greater Bangkok <sup>1/</sup>		กลาง Central		เหนือ North		ตะวันออกเฉียงเหนือ Northeast		ใต้ South		Source of Income
	บาท Baht	ร้อยละ %	บาท Baht	ร้อยละ %	บาท Baht	ร้อยละ %	บาท Baht	ร้อยละ %	บาท Baht	ร้อยละ %	บาท Baht	ร้อยละ %	
	รายได้ทั้งสิ้นต่อเดือน.....	18,668	100.0	35,007	100.0	18,932	100.0	13,568	100.0	12,995	100.0	19,716	
รายได้ประจำ.....	18,296	98.0	34,514	98.6	18,647	98.5	13,219	97.4	12,622	97.1	19,394	98.4	Total Current Income
รายได้ที่เป็นทรัพย์สิน.....	15,584	83.5	30,473	87.0	16,832	84.7	11,017	81.2	10,086	77.6	16,971	86.1	Money Income
รายได้จากการท่งาน.....	13,366	71.6	26,919	76.9	14,315	75.6	9,045	66.7	7,796	60.0	15,445	78.4	From Work
- ค่าจ้างและเงินเดือน.....	7,445	39.9	18,326	52.4	8,301	43.8	4,067	30.0	3,872	29.8	6,635	33.7	- Wages and Salaries
- กำไรสุทธิจากการทำธุรกิจ.....	3,894	20.8	8,279	23.6	3,685	19.5	2,645	19.5	2,349	18.1	4,485	22.8	- Net Profits from Business
- กำไรสุทธิจากการบริการ.....	2,028	10.9	313	0.9	2,329	12.3	2,332	17.2	1,574	12.1	4,324	21.9	- Net Profits from Farming
เงินที่ได้รับเป็นการช่วยเหลือ.....	1,852	9.9	2,361	6.7	1,468	7.8	1,751	12.9	2,144	16.5	1,244	6.3	From Current Transfers
รายได้จากการทรัพย์สิน.....	366	2.0	1,193	3.4	249	1.3	222	1.6	146	1.1	282	1.4	From Property Income
รายได้ที่ไม่เป็นทรัพย์สิน <sup>2/</sup> .....	2,712	14.5	4,041	11.6	2,615	13.8	2,202	16.2	2,536	19.5	2,423	12.3	Non-money Income <sup>2/</sup>
รายได้ไม่ประจำ (ที่เป็นทรัพย์สิน).....	364	2.0	493	1.4	285	1.5	349	2.6	374	2.9	321	1.6	Non-current Money Income

1/ นนทบุรี ปทุมธานี และสมุทรปราการ

1/ Nonthaburi, Pathum Thani and Samut Prakan

2/ รวมค่าประเมินค่าเช่าบ้านที่ไม่เสียเงินรวมเป็นของตนเอง

2/ Includes Estimated Rental Value of Dwelling (include owned dwelling)

ตาราง ๘ ค่าใช้จ่ายเฉลี่ยต่อเดือนของครัวเรือน<sup>1/</sup> อันแตกต่างกันประเภทของค่าใช้จ่าย ทั่วประเทศ

TABLE 8. AVERAGE MONTHLY EXPENDITURE<sup>1/</sup> PER HOUSEHOLD BY TYPE OF EXPENDITURE AND REGION

ประเภทของค่าใช้จ่าย	ทั้งราชอาณาจักร Whole Kingdom		กรุงเทพมหานคร และ 3 จังหวัด Greater Bangkok <sup>2/</sup>		กลาง Central		เหนือ North		ตะวันออกเฉียงเหนือ Northeast		ใต้ South		Type of Expenditure
	บาท Baht	ร้อยละ %	บาท Baht	ร้อยละ %	บาท Baht	ร้อยละ %	บาท Baht	ร้อยละ %	บาท Baht	ร้อยละ %	บาท Baht	ร้อยละ %	
	ค่าใช้จ่าเฉลี่ยต่อเดือน.....	14,980	100.0	23,996	100.0	15,168	100.0	10,990	100.0	10,920	100.0	15,875	
ค่าใช้จ่าเพื่อการอุปโภคบริโภค.....	12,735	87.8	21,009	87.6	13,273	87.5	9,623	87.6	9,702	88.8	13,868	87.4	Consumption Expenditure
ค่าใช้จ่าเพื่อการพักผ่อนและสุขภาพ.....	4,785	33.0	6,889	28.7	5,061	33.4	3,640	33.1	4,880	37.3	5,227	32.9	For Food, Beverage and Tobacco
- อาหารและเครื่องดื่ม(ไม่แอลกอฮอล์).....	4,492	31.0	6,457	26.9	4,683	30.9	3,427	31.2	3,882	35.5	4,877	30.7	- Food and Beverage (excludes alcoholic)
- เครื่องดื่มที่มีแอลกอฮอล์.....	197	1.3	281	1.2	263	1.7	158	1.4	133	1.2	211	1.3	- Alcoholic Beverage
- ยาสูบ หมาก ฝิ่นและอื่นๆ.....	96	0.7	151	0.6	115	0.8	55	0.5	65	0.6	139	0.9	- Tobacco Products
ค่าใช้จ่าเกี่ยวกับสวัสดิการ.....	7,951	54.8	14,120	58.9	8,214	54.1	5,984	54.5	5,623	51.5	8,642	54.5	For Goods and Services
- ที่อยู่อาศัย หรือสิ่งอื่น และสิ่งอื่น.....	2,918	20.1	5,626	23.5	3,039	20.0	2,036	18.5	2,059	18.9	2,838	17.9	- Housing/Residential Operation, Furnishings and Equipment
- เครื่องนุ่งห่มและรองเท้า.....	388	2.7	537	2.2	410	2.7	320	2.9	287	2.6	520	3.3	- Apparel and Footwear
- ค่าใช้จ่าสุขภาพ.....	418	2.9	756	3.2	450	3.0	308	2.8	299	2.7	409	2.6	- Personal Care
- เฟอร์นิเจอร์ และสิ่งอำนวยความสะดวก.....	284	1.9	484	2.0	256	1.7	271	2.5	186	1.7	340	2.1	- Medical and Health Care
- การเดินทางและการสื่อสาร.....	3,131	21.6	5,321	22.2	3,233	21.3	2,342	21.3	2,172	19.9	3,823	24.1	- Transport and Communication
- ค่าใช้จ่าเกี่ยวกับยานพาหนะ.....	1,266	8.7	1,538	6.5	1,250	8.2	1,100	10.0	990	9.1	1,853	11.7	- Vehicle Purchase/Repairing & Maintenance
- การเดินทางรถไฟ / ห้องเช่า.....	1,370	9.5	2,754	11.5	1,466	9.7	903	8.2	854	7.8	1,489	9.4	- Local Transportation/Taveling
- การสื่อสาร.....	496	3.4	1,008	4.2	517	3.4	340	3.1	328	3.0	480	3.0	- Communication
- การบันเทิง.....	302	2.1	750	3.1	266	1.8	228	2.1	165	1.5	254	1.6	- Education
- การบันเทิง การอ่านและการชมภาพยนตร์.....	300	2.1	583	2.4	356	2.3	246	2.3	173	1.6	265	1.7	- Recreation Reading and Religious Activity
- ค่าใช้จ่าเกี่ยวกับการเงินและประกันภัย.....	210	1.4	63	0.3	204	1.3	233	2.1	282	2.6	193	1.2	- Special Ceremony Expenses
ค่าใช้จ่าที่ไม่ใช่เพื่อการอุปโภคบริโภค.....	1,765	12.2	2,987	12.4	1,895	12.5	1,367	12.4	1,218	11.2	2,006	12.6	Non-Consumption Expenditure <sup>3/</sup>

1/ ค่าใช้จ่าเฉลี่ยต่อเดือนคิดเป็นการเฉลี่ยรายปี โดยไม่รวมค่าใช้จ่าประเภทสะสม เช่น การซื้อบ้าน สักเป็นต้น

2/ กรุงเทพมหานคร และ 3 จังหวัดใกล้เคียง

3/ รวมค่าใช้จ่าเพื่อการพักผ่อนและสุขภาพ เงินซื้อสลากกินแบ่ง ดอกเบี้ยเงินกู้ และค่าใช้จ่าอื่น ๆ ที่ไม่เกี่ยวกับการอุปโภคบริโภค

1/ expenditure for necessary items for daily life, which excluded saving and capital formation expenditures such as purchase of investments of house and land, etc.

2/ Northburi, Pathum Thani and Samut Prakan.

3/ Includes taxes, gifts & contribution, insurance premiums, lottery ticket, interest on debts and other similar expenses.

ตาราง ๕ จำนวนครัวเรือนที่มีหนี้ และหนี้สินเฉลี่ย จำนวนตามวัตถุประสงค์ของการกู้ยืม แหล่งเงินกู้ รวมภาค

TABLE 5. NUMBER OF INDEBTED HOUSEHOLD AND AVERAGE AMOUNT OF DEBT BY PURPOSE OF BORROWING, SOURCE OF LOAN AND REGION

วัตถุประสงค์ของการกู้ยืม	ภาค Region												Purpose of Borrowing
	ทั้งราชอาณาจักร Whole Kingdom		กรุงเทพมหานคร และ 3 จังหวัด Greater Bangkok <sup>1/</sup>		กลาง Central		เหนือ North		ตะวันออกเฉียงเหนือ Northeast		ใต้ South		
	บาท Baht	ร้อยละ %	บาท Baht	ร้อยละ %	บาท Baht	ร้อยละ %	บาท Baht	ร้อยละ %	บาท Baht	ร้อยละ %	บาท Baht	ร้อยละ %	
จำนวนครัวเรือนที่มีหนี้.....	11,596,190	(63.3)	1,278,900	(44.1)	2,090,600	(58.7)	2,351,400	(66.7)	4,397,200	(75.6)	1,388,000	(58.3)	Number of Indebted Household
จำนวนหนี้สินต่อครัวเรือน.....	116,681	100.0	151,168	100.0	112,342	100.0	110,702	100.0	105,006	100.0	118,525	100.0	Amount of Debt per Household
1. จำนวนตามวัตถุประสงค์													1. By Purpose of Borrowing
เพื่อซื้ออสังหาริมทรัพย์.....	78,547	67.3	115,521	76.4	69,312	61.7	64,020	57.8	71,318	67.9	86,482	73.0	For Household Expenditures
- ซื้อ/เช่าอสังหาริมทรัพย์.....	36,508	31.3	70,194	46.4	31,937	28.4	28,912	26.1	26,676	25.4	37,563	31.7	- Purchase/Fine Purchase of House and/or Land
- ใช้ในการศึกษา.....	3,130	2.7	4,122	2.7	2,099	1.9	3,336	3.0	2,911	2.8	3,689	3.1	- Education
- ใช้จ่ายดอกเบี้ย/ดอกเบี้ย.....	38,909	33.3	41,205	27.3	35,276	31.4	31,772	28.7	41,731	39.7	45,230	38.2	- Household Consumption
ให้ธนาคารที่ธุรกิจ.....	16,766	14.4	22,993	15.2	18,061	16.1	17,733	16.0	12,150	11.6	17,087	14.4	Business
ให้ธนาคารที่การเกษตร.....	17,711	15.2	2,909	1.9	23,485	20.9	25,592	23.1	18,922	18.0	12,484	10.5	Farming
ที่อื่นๆ <sup>2/</sup> .....	3,657	3.1	9,746	6.5	1,484	1.3	3,357	3.1	2,615	2.5	2,472	2.1	Other <sup>2/</sup>
2. จำนวนตามแหล่งเงินกู้													2. By Source of Loan
หนี้ในระบบ.....	199,826	94.1	144,954	95.9	101,791	90.6	105,791	95.6	99,392	94.7	110,591	93.2	Loan from Formal Sector
หนี้นอกระบบ.....	6,855	5.9	6,214	4.1	10,551	9.4	4,911	4.4	5,614	5.3	8,024	6.8	Loan from Informal Sector

1/ นครบุรี ปทุมธานี และสมุทรปราการ  
 2/ ที่อื่นๆ ได้แก่ หนี้จากการที่ประกันบุคคลอื่น หนี้ที่ได้รับหรือจ่ายคกรถยนต์/สินเชื่อทาง เป็นต้น

ตารางสถิติ

**STATISTICAL TABLE**



## สารบัญตารางสถิติ

	หน้า
ตาราง 1 รายได้เฉลี่ยต่อเดือนของครัวเรือน จำแนกตามแหล่งที่มาของรายได้ และสถานะทางเศรษฐกิจสังคมของครัวเรือน	33
ตาราง 2 อัตราร้อยละของครัวเรือน จำแนกตามรายได้และตามขนาดของครัวเรือน	35
ตาราง 3 ขอบเขตจำกัดชั้นรายได้ประจำและจำนวนประชากรแบ่งเป็น 10 กลุ่มของอันดับครัวเรือน ตามรายได้ประจำต่อเดือนต่อคน	37
ตาราง 4 ค่าใช้จ่ายเฉลี่ยต่อเดือนของครัวเรือน จำแนกตามสถานะทางเศรษฐกิจสังคมของครัวเรือน	38
ตาราง 5 อัตราร้อยละของครัวเรือน จำแนกตามรายได้และตามขนาดของครัวเรือน	49
ตาราง 6 ขอบเขตจำกัดชั้นค่าใช้จ่ายอุปโภคบริโภค และจำนวนประชากรแบ่งเป็น 10 กลุ่มอันดับของครัวเรือน จำแนกตามค่าใช้จ่ายอุปโภคบริโภคต่อเดือนต่อคน	57
ตาราง 7 จำนวนหนี้สินเฉลี่ยต่อครัวเรือน จำแนกตามวัตถุประสงค์ของการกู้ยืม และสถานะทางเศรษฐกิจสังคมของครัวเรือน	58
ตาราง 8 จำนวนหนี้สินเฉลี่ยต่อครัวเรือนที่เป็นหนี้ จำแนกตามวัตถุประสงค์ของการกู้ยืม และสถานะทางเศรษฐกิจสังคมของครัวเรือน	59
ตาราง 9 อัตราร้อยละของครัวเรือนที่รายงานการเป็นเจ้าของสินทรัพย์ที่สำคัญ จำแนกตามสถานะทางเศรษฐกิจสังคมของครัวเรือน	60
ตาราง 10 อัตราร้อยละของครัวเรือน จำแนกตามลักษณะที่สำคัญของครัวเรือน และสถานะทางเศรษฐกิจสังคมของครัวเรือน	62
ตาราง 11 อัตราร้อยละของสมาชิกในครัวเรือน จำแนกตามลักษณะที่สำคัญ และ สถานะทางเศรษฐกิจสังคมของครัวเรือน	76
ตาราง 12 รายได้และค่าใช้จ่ายเฉลี่ยต่อเดือนของครัวเรือน จำแนกตามลักษณะที่สำคัญของครัวเรือน	84
ตาราง 13 อัตราร้อยละของครัวเรือนที่รายงานการเป็นเจ้าของสินทรัพย์ จำแนกตามลักษณะที่สำคัญของครัวเรือน	88

## LIST OF STATISTICAL TABLE

	<b>Page</b>
TABLE 1 AVERAGE MONTHLY INCOME PER HOUSEHOLD BY SOURCE OF INCOME AND SOCIO-ECONOMIC CLASS	33
TABLE 2 PERCENTAGE OF HOUSEHOLDS BY PER INCOME AND HOUSEHOLD SIZE	35
TABLE 3 CLASS LIMIT, TOTAL CURRENT INCOME AND TOTAL POPULATION FOR DECILE GROUPS OF HOUSEHOLDS ORDERED BY PER CAPITA CURRENT	37
TABLE 4 AVERAGE MONTHLY EXPENDITURE PER HOUSEHOLD, BY SOCIO-ECONOMIC CLASS	38
TABLE 5 PERCENTAGE OF HOUSEHOLDS BY PER INCOME AND HOUSEHOLD SIZE	49
TABLE 6 CLASS LIMIT, TOTAL CONSUMPTION EXPENDITURE AND TOTAL POPULATION FOR DECILE GROUPS OF HOUSEHOLDS ORDERED BY	57
TABLE 7 AVERAGE DEBT PER HOUSEHOLD BY PURPOSES OF BORROWING AND SOCIO-ECONOMIC CLASS	58
TABLE 8 AVERAGE AMOUNT OF DEBT PER HOUSEHOLD HAVING DEBT BY PURPOSES OF BORROWING AND SOCIO-ECONOMIC CLASS	59
TABLE 9 PERCENTAGE OF HOUSEHOLDS REPORTING OWNERSHIP OF SOME SELECTED DURABLE GOODS BY SOCIO - ECONOMIC CLASS	60
TABLE 10 PERCENTAGE OF HOUSEHOLDS BY SELECTED HOUSING CHARACTERISTICS AND SOCIO-ECONOMIC CLASS	62
TABLE 11 PERCENTAGE OF HOUSEHOLD MEMBERS BY SOME SELECTED CHARACTERISTICS AND SOCIO-ECONOMIC CLASS	76
TABLE 12 AVERAGE MONTHLY INCOME AND EXPENDITURE OF HOUSEHOLD BY SELECTED HOUSING CHARACTERISTICS	84
TABLE 13 PERCENTAGE OF HOUSEHOLDS REPORTING OWNERSHIP OF DURABLE GOODS BY SOME SELECTED HOUSEHOLD CHARACTERISTICS	88

ตาราง 1 รายได้เฉลี่ยต่อเดือนของครัวเรือน จำนวนตามแหล่งที่มาของรายได้และสถานะทางเศรษฐกิจของครัวเรือน

TABLE 1 AVERAGE MONTHLY INCOME PER HOUSEHOLD BY SOURCE OF INCOME AND SOCIO-ECONOMIC CLASS

ประเภทของรายได้	ผู้ครัวเรือน										Sources of income		
	ผู้ถือครอง		ผู้ดำเนินงาน		ผู้ปฏิบัติงาน		ผู้ปฏิบัติงาน		ผู้ปฏิบัติงาน				
	ทำเกษตร/ เกษตรกร	ของตนเอง	ตนงาน เกษตร	รับจ้าง	รับจ้าง	รับจ้าง	รับจ้าง	รับจ้าง	รับจ้าง	รับจ้าง			
รวมครัวเรือน	Total	จำนวนประชากร	จำนวนครัวเรือน	จำนวนครัวเรือน	จำนวนครัวเรือน	จำนวนครัวเรือน	จำนวนครัวเรือน	จำนวนครัวเรือน	จำนวนครัวเรือน	จำนวนครัวเรือน	จำนวนครัวเรือน	จำนวนครัวเรือน	จำนวนครัวเรือน
จำนวนครัวเรือน (ถึงจำนวน)	4,286	1,134	0.443	0.168	0.092	0.149	0.015	0.132	0.022	0.111	0.111	Total Household	
จำนวนประชากร	100	4,286	1,894	0.675	0.314	0.389	0.04	0.434	0.069	0.272	0.272	Total Population	
อัตราส่วนของครัวเรือน	100	100	39.2	14.8	8.1	13.1	1.3	11.7	2	9.8	9.8	Percent of Households	
ขนาดของครัวเรือนเฉลี่ย	1,627,717,939	3.8	4.3	4	3.4	4	2.7	3.3	3.1	2.5	2.5	Average Household Size	
รายได้เฉลี่ยต่อครัวเรือน	1,608,435,046	14,354	14,113	13,625	25,560	10,487	6,942	15,832	10,395	12,306	12,306	Total Monthly Income	
รายได้เฉลี่ยต่อหัว	1,397,358,984	14,184	13,846	13,608	25,483	10,281	6,942	15,612	10,395	12,265	12,265	Total Current Income	
รายได้เฉลี่ยต่อครัวเรือน	1,279,640,066	12,322	12,088	11,568	23,227	8,785	6,006	13,492	9,120	10,163	10,163	Money Income	
- ค่าจ้างและเงินเดือน	524,801,170	11,284	11,916	11,241	22,353	8,258	5,863	13,266	8,499	2,455	2,455	From Earning	
- ค่าใช้จ่ายจากการทำธุรกิจ	214,269,331	4,628	228	866	19,789	8,200	5,204	11,899	7,510	1,220	1,220	- Wages and Salaries	
- ค่าใช้จ่ายจากการทำเกษตร	540,568,965	1,890	318	9,877	1,181	256	385	807	677	616	616	- Net Profits from Business	
- ค่าใช้จ่ายจากการช่วยเหลือ	94,804,463	4,767	11,370	597	1,383	64	295	562	321	219	219	- Net Profits from Farming	
- ค่าใช้จ่าย / บ้านเช่า เบี้ยประกัน และสิ่งสมรส ฯลฯ	40,637,572	836	151	152	867	205	123	187	526	6,383	6,383	From Current Transfer	
- เงินช่วยเหลือจากบุคคลนอกครัวเรือน	51,083,623	358	-	-	788	-	-	-	-	3,015	3,015	- Pension / Annuities and other Assistance	
- เงินช่วยเหลือจากรัฐและองค์กรต่างๆ	3,083,268	450	125	123	79	191	123	176	526	3,269	3,269	- Assistance from Persons Outside HH.	
รายได้รวมครัวเรือน	22,914,454	27	26	29	-	14	-	10	-	100	100	- Assistance from Govt. and Organization From Property Income	
- ค่าเช่าบ้าน / ที่ดินและทรัพย์สินอื่น (รวมค่าเช่าที่ดินและสิ่งปลูกสร้าง)	20,457,778	180	3	74	-	-	-	-	-	1,723	1,723	- Income from Renting (include Licence and Copyright)	
- ดอกเบี้ยเงินฝากและเงินปันผล	1,037,737	9	3	0	8	8	-	38	85	2	2	- Interest and Dividends from	
- ดอกเบี้ยเงินกู้และการไปกู้เงิน	1,418,940	13	15	-	-	52	-	-	-	-	-	- Interest from "Shares" and Loans	
รายได้ที่ไม่เป็นเงินสด	211,076,062	1,861	1,758	2,040	2,256	1,496	936	2,120	1,275	2,102	2,102	Non - money Income	
- ค่าประเมินครัวเรือนที่ไม่ได้คิดเงิน (รวมบ้านเช่าตนเอง)	128,362,164	1,132	989	1,095	1,744	872	693	1,417	1,026	1,341	1,341	- Estimated Rental Value of Dwelling (include owned dwelling)	
- สินค้าและบริการที่ได้รับโดยไม่ได้รับค่าจ้าง	24,462,375	216	193	204	280	144	119	240	63	383	383	- In - kind of Goods and Services	

ตาราง 1 รายได้เฉลี่ยต่อเดือนของครัวเรือน จำแนกตามแหล่งที่มาของรายได้และสถานะทางเศรษฐกิจของครัวเรือน (ต่อ)

TABLE 1 AVERAGE MONTHLY INCOME PER HOUSEHOLD BY SOURCE OF INCOME AND SOCIO-ECONOMIC CLASS

แหล่งที่มาของรายได้	ผู้ถือครอง			ผู้รับเงิน				ผู้จ้าง			เงินให้			
	จำนวนครัวเรือน	ค่าการเกษตร/เพาะปลูก	ที่ดิน	ของเงิน		ที่ไปรับเงิน		ของเงิน		จ้าง		เงิน		เงิน
				การเกษตร/เพาะปลูก	ที่ดิน	ของเงิน	ที่ไปรับเงิน	ของเงิน	จ้าง	เงิน	เงิน			
		Farm Operations / Cabare		Open-Account Workers	Non-Farm	Professional Tech. & Adm. Workers	General Workers	Clinical Sales & Services Workers	Production Workers	Boomerically Inactive				
รวมทั้งสิ้น		ส่วนให้ผู้อื่น	เจ้าของที่ดิน	Misary	Owning	Land								
Total จำนวน		Average per BH.												
58,251,523	514	576	741	233	481	125	463	187	377					
19,282,893	170	267	17	77	205	-	220	-	42					
21,370	0	-	1	1	-	-	-	-	-					
19,259,523	170	267	16	76	205	-	220	-	42					

- อัตราระยะหรือเงินที่ได้อาจไม่ได้อัดรวมไว้กับเงินอื่น ๆ  
เงินทุนการศึกษา  
รายอื่น ๆ



ตาราง 2 อัตราร้อยละของครัวเรือน จำนวนตามรายได้และขนาดของครัวเรือน

TABLE 2 PERCENTAGE OF HOUSEHOLDS BY PER INCOME AND HOUSEHOLD SIZE

รายได้	รวมทั้งสิ้น จำนวน	ร้อยละ Percent	ขนาดของครัวเรือน (คน)				Total Household Total Population	Percent of Households Average Household Size	Monthly Income Per Household
			1 - 2	3 - 4	5 - 7	>= 8			
จำนวนครัวเรือน (ที่ลงบัญชีอยู่)	1,134	-	0.284	0.505	0.318	0.027			
จำนวนประชากร	4,286	-	0.474	1.796	1.787	0.229			
อัตราร้อยละของครัวเรือน	-	100	25.1	44.5	28.1	2.4			
ขนาดของครัวเรือนเฉลี่ย	3.8	-	1.7	3.6	5.6	8.5			
รายได้ที่เพิ่มขึ้นต่อเดือนต่อครัวเรือน	113,400	100	100	100	100	100			
1,500 - 3,000 บาท	978	0.9	3.4	-	-	-		1,500 - 3,000 Baht	
3,001 - 5,000 บาท	9,346	8.2	17.8	4.6	6.3	-		3,001 - 5,000 Baht	
5,001 - 10,000 บาท	39,546	34.9	42.4	35.5	28.7	15.5		5,001 - 10,000 Baht	
10,001 - 15,000 บาท	29,926	26.4	18.9	24.1	34.8	48.6		10,001 - 15,000 Baht	
15,001 - 30,000 บาท	25,979	22.9	12.5	26.6	25.2	35.9		15,001 - 30,000 Baht	
30,001 - 50,000 บาท	5,400	4.8	3	6.6	3.8	-		30,001 - 50,000 Baht	
50,001 - 100,000 บาท	1,789	1.6	1.9	2	0.7	-		50,001 - 100,000 Baht	
มากกว่า 100,000 บาท	437	0.4	-	0.6	0.4	-		More Than 100,000 Baht	
รายได้ประจำเดือนต่อครัวเรือน	113,400	100	100	100	100	100		Monthly Current Income Per Household	
1,500 - 3,000 บาท	978	0.9	3.4	-	-	-		1,500 - 3,000 Baht	
3,001 - 5,000 บาท	9,346	8.2	17.8	4.6	6.3	-		3,001 - 5,000 Baht	
5,001 - 10,000 บาท	40,032	35.3	42.4	36.5	28.7	15.5		5,001 - 10,000 Baht	
10,001 - 15,000 บาท	30,184	26.6	19.7	24.2	34.8	48.6		10,001 - 15,000 Baht	
15,001 - 30,000 บาท	25,617	22.6	11.8	26.3	25.2	35.9		15,001 - 30,000 Baht	
30,001 - 50,000 บาท	5,018	4.4	3	5.8	3.8	-		30,001 - 50,000 Baht	
50,001 - 100,000 บาท	1,789	1.6	1.9	2	0.7	-		50,001 - 100,000 Baht	
มากกว่า 100,000 บาท	437	0.4	-	0.6	0.4	-		More Than 100,000 Baht	

ตาราง 2 อัตราส่วนของครัวเรือน จำแนกตามค่าใช้จ่ายและขนาดของครัวเรือน

TABLE 2 PERCENTAGE OF HOUSEHOLDS BY PER EXPENDITURE AND HOUSEHOLD SIZE

รายได้	ขนาดครัวเรือน (คน)					Income
	Household Size (Persons)					
	1-2	3-4	5-7	>= 8		
รายหัว	จำนวน					
	ร้อยละ					
	Number	Percent				
รายได้ทั้งหมด	113,400	100	100	100	100	Monthly Income Per Capita
500 - 1,500 บาท	14,710	13	8	26.8	64.1	500 - 1,500 Baht
1,501 - 3,000 บาท	34,584	30.5	33.1	44.4	19.6	1,501 - 3,000 Baht
3,001 - 5,000 บาท	34,209	30.2	32	21.5	16.3	3,001 - 5,000 Baht
5,001 - 10,000 บาท	21,489	18.9	20.4	6.1	-	5,001 - 10,000 Baht
10,001 - 15,000 บาท	4,231	3.7	3.9	0.7	-	10,001 - 15,000 Baht
15,001 - 30,000 บาท	3,209	2.8	2	0.4	-	15,001 - 30,000 Baht
30,001 - 50,000 บาท	492	0.4	-	-	-	30,001 - 50,000 Baht
50,001 - 100,000 บาท	476	0.4	0.6	-	-	50,001 - 100,000 Baht
รายได้ประจำหัว	113,400	100	100	100	100	Monthly Current Income Per Capita
500 - 1,500 บาท	14,710	13	8	26.8	64.1	500 - 1,500 Baht
1,501 - 3,000 บาท	34,584	30.5	33.1	44.4	19.6	1,501 - 3,000 Baht
3,001 - 5,000 บาท	35,043	30.9	33.7	21.5	16.3	3,001 - 5,000 Baht
5,001 - 10,000 บาท	21,201	18.7	19.8	6.1	-	5,001 - 10,000 Baht
10,001 - 15,000 บาท	3,904	3.4	2.8	0.7	-	10,001 - 15,000 Baht
15,001 - 30,000 บาท	2,991	2.6	2	0.4	-	15,001 - 30,000 Baht
30,001 - 50,000 บาท	492	0.4	-	-	-	30,001 - 50,000 Baht
50,001 - 100,000 บาท	476	0.4	0.6	-	-	50,001 - 100,000 Baht

ตาราง 3 ขอบเขตจำกัดรายได้ประจำและจำนวนประชากรแบ่งเป็น 10 กลุ่มของอันดับครัวเรือนตามรายได้ประจำต่อเดือนต่อคน

TABLE 3 CLASS LIMIT, TOTAL CURRENT INCOME AND TOTAL POPULATION FOR DECILE GROUPS OF HOUSEHOLDS ORDERED BY

PER CAPITA CURRENT INCOME FOR ALL HOUSEHOLDS

เปอร์เซ็นต์ที่จำกัด	จำนวนครัวเรือน		ค่าสูงสุดของรายได้ประจำต่อเดือนต่อคน		รายได้ประจำ		จำนวนประชากร		ขนาดของครัวเรือนเฉลี่ย		
	แต่ละกลุ่ม	สะสม	Upper Limit Per Capita Current Income of Percentile	จำนวนครัวเรือนทั้งหมด	Current Income	รวมทั้งหมด	เปอร์เซ็นต์ที่จำกัด	จำนวนประชากรทั้งหมด	เปอร์เซ็นต์ที่จำกัด	ขนาดของครัวเรือนเฉลี่ย	
											Each Group
10	11,454	11,454	1,354	69,149,779	4,299	65,041	15,174	65,041	15,174	5.67	5.67
20	11,341	22,795	1,846	90,615,307	5,633	55,662	12,986	120,703	28.16	4.9	5.29
30	11,097	33,892	2,250	99,075,392	6,159	49,325	11,507	170,028	39.668	4.44	5.01
40	11,254	45,146	2,748	108,367,232	6,737	43,896	10,241	213,924	49.91	3.9	4.73
50	11,598	56,744	3,500	138,822,029	8,63	44,939	10,484	258,863	60.394	3.87	4.56
60	11,459	68,203	3,873	156,249,553	9,714	42,158	9,835	301,021	70.23	3.67	4.41
70	10,980	79,183	4,614	143,247,206	8,906	34,154	7,968	335,175	78.199	3.11	4.23
80	11,601	90,784	5,745	175,271,905	10,897	34,244	7,989	369,419	86.188	2.95	4.06
90	11,151	101,935	8,207	199,952,346	12,431	29,724	6,934	399,143	93.123	2.66	3.91
(95)	5,910	107,845	12,025	168,257,110	10,46	17,576	4.1	416,719	97.223	2.97	3.86
100	11,464	113,399	55,625	427,673,216	26,589	29,475	6,876	428,618	100	2.57	3.77

ค่าสัมประสิทธิ์ของความไม่เสมอภาค (Gini Coefficient) = 0.27947

ตาราง 4 ค่าใช้จ่ายเฉลี่ยต่อเดือนของครัวเรือน จำนวนตามสถานะทางเศรษฐกิจของครัวเรือน

TABLE 4 AVERAGE MONTHLY EXPENDITURE PER HOUSEHOLD, BY SOCIO-ECONOMIC CLASS

ประเภทของค่าใช้จ่าย	รวมทั้งสิ้น Total จำนวน Number	ผู้ประกอบ ผู้ประกอบการ/ เจ้าของ ที่ไม่ใช่การเกษตร				ผู้ปฏิบัติงาน วิชาชีพ และนักบริหาร		ผู้รับจ้าง ทั่วไป		ผู้ปฏิบัติงาน ไม่รวม การผลิต		ผู้ไม่ เป็นสมาชิก Inactive	Total Household
		ผู้ประกอบ ผู้ประกอบการ/ เจ้าของ ที่ไม่ใช่การเกษตร	ผู้ปฏิบัติงาน วิชาชีพ และนักบริหาร	ผู้รับจ้าง ทั่วไป	ผู้ปฏิบัติงาน ไม่รวม การผลิต	ผู้ประกอบ ผู้ประกอบการ/ เจ้าของ ที่ไม่ใช่การเกษตร	ผู้ปฏิบัติงาน วิชาชีพ และนักบริหาร	ผู้รับจ้าง ทั่วไป	ผู้ปฏิบัติงาน ไม่รวม การผลิต				
จำนวนครัวเรือน (ทั้งหมด/ได้ข้อมูล)	1,134	0.445	0.168	0.092	0.149	0.015	0.132	0.822	0.111				
จำนวนประชากร	4,286	1,894	0,675	0,314	0,589	0,04	0,434	0,069	0,272				
อัตราหัวของครัวเรือน	100	39.2	14.8	8.1	13.1	1.3	11.7	2	9.8				
ขนาดของครัวเรือนเฉลี่ย	3.8	4.3	4	3.4	4	2.7	3.3	3.1	2.5				
ค่าใช้สอยครัวเรือนเฉลี่ย	1,482,908.749	13,525	13,440	18,510	11,427	6,976	13,620	9,454	9,311				
ค่าใช้สอยต่อคน/ปีรวมทุกภาค	1,393,363.907	12,654	12,699	17,169	11,096	6,815	12,550	8,884	8,825				
อาหาร และเครื่องดื่ม (ไม่มีแอลกอฮอล์)	563,785.313	5,455	4,689	5,429	4,928	3,244	5,007	4,521	3,416				
อาหารปรุงสุกที่บ้าน	389,726.340	3,759	3,447	3,652	3,431	2,170	3,400	3,459	2,163				
ข้าวและอาหารที่ขายตามเป็น เมล็ด และกะทิ	55,512.054	372	487	492	507	308	366	358	334				
ปลาและสัตว์น้ำอื่น ๆ	60,317.693	609	486	473	549	316	561	659	287				
นม ผงแห้ง และไข่	78,189.529	868	584	614	667	451	606	500	392				
น้ำมันและไขมัน	43,594.950	322	479	482	449	390	407	678	236				
ผลไม้และผักสด	15,889.046	164	161	117	157	110	114	83	59				
ผัก	43,368.865	381	330	524	313	54	511	380	333				
น้ำตาลและขนมหวาน	29,812.371	287	259	258	291	158	250	210	177				
เครื่องดื่มและเครื่องดื่มร้อน	21,826.364	197	206	200	221	97	181	284	117				
เครื่องดื่มที่ไม่มีแอลกอฮอล์ (ทั้งชนิดที่ปรุงและที่สำเร็จรูป)	9,818.158	79	110	121	73	56	103	82	57				
อาหารสำเร็จรูป	31,436.810	277	345	372	203	229	301	226	171				
อาหารสำเร็จรูป	174,058.574	1,696	1,242	1,777	1,497	1,075	1,608	1,062	1,253				
ขนมปัง/เค้กที่บ้าน	69,096.619	589	541	711	490	469	661	653	416				
อาหารบริโภคที่บ้าน (รวมเครื่องดื่มที่ไม่มีแอลกอฮอล์)	104,962,355	1,006	781	1,066	1,007	695	947	409	837				
เครื่องดื่มที่ไม่มีแอลกอฮอล์ ที่ซื้อที่บ้าน	11,259,812	99	47	406	35	58	275	129	76				
ดื่มที่บ้าน	5,809,372	51	19	98	18	-	191	44	54				
ดื่มนอกบ้าน	5,449,640	48	28	307	17	58	83	85	22				
ชาบูน หมาก ยาสูบ และอื่นๆ	21,536,746	190	201	149	192	234	230	156	24				

(UM-Bank)

ตาราง 4 ค่าใช้จ่ายเฉลี่ยต่อเดือนของครัวเรือน จำนวนตามสถานะทางเศรษฐกิจของครัวเรือน(ต่อ)

TABLE 4 AVERAGE MONTHLY EXPENDITURE PER HOUSEHOLD, BY SOCIO-ECONOMIC CLASS

(Unit-Baht)

ประเภทของค่าใช้จ่าย	ผู้มีอิสระ				ผู้มีหนี้สิน				ผู้มีหนี้สิน เชิงเศรษฐกิจ	Expenditure Group	
	เกษตรกร/		ชนบท		เมือง		ชนบท				
	เพาะปลูก	ไม่มีทำการเกษตร	ไม่มีทำการเกษตร	ไม่มีทำการเกษตร	เมือง	ชนบท	เมือง	ชนบท			
รวมทั้งสิ้น Total	เฉลี่ยต่อ ครัวเรือน Average per HH	จำนวน Number	ที่ดิน Land	อาชีพ Occupation	อาชีพ Occupation	อาชีพ Occupation	อาชีพ Occupation	อาชีพ Occupation	อาชีพ Occupation		
ค่าใช้สอยในการเดินทาง	140,880,361	1,242	1,474	1,142	2,102	1,026	314	949	488	662	Local Transportation
ค่าใช้สอยในการเดินทางในโอกาสพิเศษ และท่องเที่ยว	28,719,184	253	285	197	287	244	11	264	58	251	Special Occasion Travelling and Tour
ค่าใช้สอยเกี่ยวกับการศึกษา	35,891,336	317	185	502	841	137	51	403	235	315	Communication Education
การศึกษา	24,107,414	213	200	245	129	163	35	264	80	340	Education
การบันเทิง การอ่านและกิจกรรมทางศาสนา	25,103,055	221	189	205	367	139	106	351	78	255	Recreation Reading and Recreation Equipment and Sports
ค่าซื้ออุปกรณ์การบริโภคและกีฬา	5,705,118	50	28	49	87	3	-	157	13	61	Recreation Equipment and Sports
ค่าซื้อเครื่องนุ่งห่ม สัปดาห์ละ 1 ครั้ง											Toys, Pens, Slacks and Recreations
ค่าเช่าบ้าน	12,678,688	112	121	98	126	124	53	117	54	82	Admission, Sports fee
ค่าเช่าประจําบ้าน	812,814	7	0	18	31	-	-	10	-	8	Reading/ Religious Activities
ค่าใช้สอยเกี่ยวกับการศึกษา/การคมนาคม และกีฬา	5,906,455	52	39	40	123	12	53	67	11	105	...
ค่าใช้สอยเกี่ยวกับการศึกษา ในโอกาสพิเศษ	5,334,819	47	55	5	79	118	-	16	-	8	Special Ceremony Expenses
ค่าใช้สอยที่ไม่เกี่ยวกับการศึกษา/โภค ภัณฑ์/การนุ่งห่ม/ค่าเช่าบ้าน	89,544,842	790	871	741	1,342	331	160	1,071	570	486	Non-Consumption Expenditures
ค่าสมาชิก/ค่าเช่าบ้าน	1,258,713	11	9	14	58	2	-	3	-	4	Taxes/Charge/Office and Fine
ค่าสมาชิก/ค่าเช่าบ้าน	551,721	5	-	-	-	2	-	38	-	2	Cancer Membership Expense
เงินช่วยเหลือที่ไม่เกี่ยวกับการศึกษา บริจาคนำไปช่วยเหลือผู้ด้อยโอกาส	53,084,283	468	641	478	683	96	-	607	-	72	Money/Material Give to Other Person
เงินค่าเช่าบ้าน/ค่าเช่าบ้าน	1,258,926	11	14	15	17	7	-	5	-	4	Contribute Money/Material to NGO
ค่าเช่าบ้าน	13,755,130	121	106	110	257	109	46	135	80	106	Other Contributions
ค่าใช้สอยเกี่ยวกับการศึกษา/การคมนาคม และกีฬา	10,940,856	96	61	96	232	39	99	170	457	41	Insurance Premiums, Cremation fee etc.
ค่าใช้สอยเกี่ยวกับการศึกษา/การคมนาคม และกีฬา	2,152,006	19	4	18	69	12	15	37	23	28	Luxury Tickets and Other Kind of Gambling
ค่าใช้สอยเกี่ยวกับการศึกษา/การคมนาคม และกีฬา	2,832,454	25	36	9	22	29	-	19	-	17	Interest Payment
ค่าใช้สอยอื่น ๆ	3,710,741	33	0	-	4	35	-	58	10	212	Other Expenses
ค่าใช้สอยเกี่ยวกับการศึกษา/การคมนาคม และกีฬา	1,393,363,907	12,287	12,654	12,699	17,169	11,096	6,815	12,550	8,884	8,825	Total Consumption Expenditures Paid in Cash



ตาราง 4 ค่าใช้จ่ายเฉลี่ยต่อเดือนของครัวเรือน จำแนกตามสถานะทางเศรษฐกิจครัวเรือน(ต่อ)  
 TABLE 4 AVERAGE MONTHLY EXPENDITURE PER HOUSEHOLD, BY SOCIO-ECONOMIC CLASS

ประเภทของค่าใช้จ่าย	ผู้ถือครอง		ผู้เช่า		ผู้เช่า		ผู้เช่า		ค่าใช้จ่าย ประเภทอื่น
	ผู้เช่า		ผู้เช่า		ผู้เช่า		ผู้เช่า		
	ผู้เช่า	ผู้เช่า	ผู้เช่า	ผู้เช่า	ผู้เช่า	ผู้เช่า	ผู้เช่า		
บุฟเฟ่ต์	188	220	199	149	192	220	228	152	24
หมาก พง กล้วย ฯลฯ	2	3	2	-	-	14	2	4	-
ค่าใช้จ่ยเกี่ยวกับที่อยู่อาศัย เครื่องแต่งบ้าน และเครื่องใช้ต่าง ๆ	2,453	2,099	3,056	3,562	1,952	1,097	3,157	1,854	2,168
ค่าประปา	1,132	989	1,095	1,744	872	693	1,417	1,026	1,341
ค่าประกันสุขภาพ	182	189	437	16	192	-	136	-	6
ค่าประกันชีวิต	74	75	50	83	114	-	105	6	36
ค่าประกันอุบัติเหตุ	130	116	132	184	129	29	269	7	35
ค่าประกันสุขภาพอื่น ๆ	87	90	78	19	60	-	262	-	1
ค่าประกันสุขภาพอื่น ๆ	521	478	717	727	422	247	545	511	372
ค่าเช่าบ้าน	138	141	155	184	114	67	142	136	96
ค่าเช่าบ้าน	40	-	103	234	-	-	49	-	-
ค่าเช่าบ้าน	149	22	290	371	58	62	242	170	280
ค่าเช่าบ้าน	697	650	999	925	735	82	638	172	448
ค่าเช่าบ้าน	602	558	849	829	640	65	552	132	392
ค่าเช่าบ้าน	95	92	150	96	95	17	86	40	56
ค่าเช่าบ้าน	361	355	382	590	232	183	448	283	268
ค่าเช่าบ้าน	300	307	311	489	202	149	350	195	215
ค่าเช่าบ้าน	60	48	71	101	30	34	96	38	54
ค่าเช่าบ้าน	182	128	176	276	187	42	113	378	383
ค่าเช่าบ้าน	71	99	79	51	55	28	28	50	43
ค่าเช่าบ้าน	72	19	76	33	128	-	82	328	181
ค่าเช่าบ้าน	39	10	21	191	4	14	3	-	159
ค่าเช่าบ้าน	2,853	3,269	2,693	5,258	2,414	1,734	2,052	1,233	1,439
ค่าเช่าบ้าน	879	1,170	607	1,752	903	1,339	259	384	144
ค่าเช่าบ้าน	161	154	244	277	104	19	176	58	68

ตาราง 4 ค่าใช้จ่ายเฉลี่ยต่อเดือนของครัวเรือน จำแนกตามสถานะทางเศรษฐกิจของครัวเรือน(ต่อ)

TABLE 4 AVERAGE MONTHLY EXPENDITURE PER HOUSEHOLD, BY SOCIO-ECONOMIC CLASS

ประเภทของค่าใช้จ่าย	ผู้ครอบครอง										ผู้เช่า			ผู้เช่า			รวม
	ผู้เช่า		ผู้เช่า		ผู้เช่า		ผู้เช่า		ผู้เช่า		ผู้เช่า		ผู้เช่า		ผู้เช่า		
	เช่า	เช่า	เช่า	เช่า	เช่า	เช่า	เช่า	เช่า	เช่า	เช่า	เช่า	เช่า	เช่า	เช่า	เช่า	เช่า	
จำนวนครัวเรือน	149	4,557	5,726	22	290	371	58	62	242	170	280	280	280	280	280	280	280
ค่าเช่าเฉลี่ยต่อครัวเรือน	4,557	5,726	5,971	4,909	3,995	5,602	4,482	3,178	4,820	4,463	3,115	3,115	3,115	3,115	3,115	3,115	3,115
ค่าเช่าเฉลี่ยต่อครัวเรือน (รวมครัวเรือนที่ไม่ได้เช่า/เช่า)	5,726	5,971	5,971	5,971	6,374	8,971	5,060	2,639	5,369	2,976	3,343	3,343	3,343	3,343	3,343	3,343	3,343
ค่าเช่าเฉลี่ยต่อครัวเรือน (รวมครัวเรือนที่ไม่ได้เช่า/เช่า)	1,132	514	209	989	1,095	1,744	872	693	1,417	1,026	1,341	1,341	1,341	1,341	1,341	1,341	1,341
ค่าเช่าเฉลี่ยต่อครัวเรือน (รวมครัวเรือนที่ไม่ได้เช่า/เช่า)	514	209	187	576	741	233	481	125	463	187	377	377	377	377	377	377	377
ค่าเช่าเฉลี่ยต่อครัวเรือน (รวมครัวเรือนที่ไม่ได้เช่า/เช่า)	209	187	187	187	204	248	143	119	346	63	346	346	346	346	346	346	346

ตาราง 4 ค่าใช้จ่ายเฉลี่ยต่อเดือนของครัวเรือน จำนวนตามประเภทของค่าใช้จ่ายเป็นรายจังหวัด

TABLE 4 AVERAGE MONTHLY EXPENDITURE PER HOUSEHOLD BY EXPENDITURE GROUP AND PROVINCE

(บาท/บาท)

จังหวัด	รวมทั้งสิ้น		สมาชิกของครัวเรือน		ค่าใช้จ่ายทั้งสิ้น		ประเภทของค่าใช้จ่าย							Province	
	จำนวน	ร้อยละ	จำนวน	ร้อยละ	เฉลี่ย	จำนวน	เฉลี่ย	ค่าเช่าที่พัก	อาหาร, เครื่องดื่ม	เสื้อผ้า / เครื่องนุ่งห่ม	ค่ารักษาพยาบาล	ค่าใช้จ่ายเกี่ยวกับ	ค่าใช้จ่ายอื่นๆ		ค่าเช่าที่พัก
	Number	Percent	Number	Percent	Average of Household	Number	Average	Housing /	Food Beverages	Apparel &	Medical &	Transport &	Consumption	Expenditure	
	Total Households		Total Households		Total Expenditure		per HH		& Tobacco	Footwear	Medical &	Communication	Non-Consumption	Expenditure/	
กรุงเทพมหานคร	18,178,247	100.0	69,534,305	100.0	3.3	263,581,103,766	14,509	4,785	2,918	388	701	3,131	813	1,765	Whole Kingdom
กรุงเทพมหานคร	2,990,293	16.0	8,997,826	14.9	3.1	69,594,678,562	23,996	6,889	5,626	537	1,240	5,321	1,396	2,987	Greater Bangkok
กรุงเทพมหานคร	1,959,205	10.8	6,250,378	10.3	3.2	50,184,806,942	25,615	7,244	6,262	573	1,382	5,474	1,598	3,082	Bangkok Metropolis
นนทบุรี	348,635	1.9	1,057,428	1.7	3.0	9,208,684,814	26,414	7,376	5,726	677	1,321	6,481	1,445	3,387	Nonthaburi
ปทุมธานี	217,874	1.2	730,675	1.2	3.4	4,241,591,148	19,468	5,956	4,240	497	963	5,234	797	1,782	Pathum Thani
สมุทรปราการ	374,579	2.1	959,345	1.6	2.6	5,959,595,668	15,910	5,125	3,012	241	585	3,489	642	2,816	Samut Prakan
ภาคกลาง	3,558,472	19.6	11,249,369	19.1	3.2	53,975,154,628	15,168	5,061	3,039	410	706	3,233	825	1,895	Central Region
กาญจนบุรี	230,807	1.3	752,701	1.2	3.3	2,875,223,238	12,457	4,343	2,251	223	635	2,950	602	1,453	Kanchanaburi
จันทบุรี	154,195	0.8	502,472	0.8	3.3	2,536,331,012	16,449	5,739	2,969	468	681	3,695	959	1,938	Chanthaburi
ฉะเชิงเทรา	183,353	1.0	625,632	1.0	3.4	2,976,007,679	16,231	5,608	3,464	509	883	3,109	638	2,020	Chachoengsao
ชลบุรี	305,856	1.7	898,448	1.5	2.9	6,437,649,881	21,048	5,996	3,820	661	990	4,982	1,075	3,524	Choburi

ตาราง 4 ค่าใช้จ่ายเฉลี่ยต่อเดือนของครัวเรือน จำนวนตามประเภทของค่าใช้จ่ายเป็นรายจังหวัด

TABLE 4 AVERAGE MONTHLY EXPENDITURE PER HOUSEHOLD BY EXPENDITURE GROUP AND PROVINCE

(บาท-บาท)

จังหวัด	รวมทั้งสิ้น			สมาชิกของครัวเรือน			ค่าใช้จ่าห์ทั้งสิ้น			ประเภทของค่าใช้จ่าย			Province		
	จำนวน	ร้อยละ	จำนวน	ร้อยละ	จำนวน	เฉลี่ย	จำนวน	เฉลี่ย	จำนวน	เฉลี่ย	จำนวน	เฉลี่ย		Expenditure Group	
	Number	Percent	Number	Percent	Number	Average of Household	Number	Average	Number	Average	Number	Average	Expenditure Group		
ทั้งหมด	111,076	0.6	342,520	0.6	3.1	12,844	1,426,353,491	12,844	2,790	397	668	2,491	798	1,398	Clear Net
ครุฑ	74,803	0.4	232,040	0.4	3.1	13,463	1,007,071,818	13,463	2,569	389	596	3,522	644	1,657	Tax
นครนายก	67,679	0.4	215,114	0.4	3.2	13,584	919,319,985	13,584	2,423	365	603	2,526	790	1,710	Nakhon Nayok
นครปฐม	273,774	1.5	952,958	1.6	3.5	18,139	4,966,089,330	18,139	4,092	488	856	3,498	1,328	1,937	Nakhon Pathom
ประจวบคีรีขันธ์	128,665	0.7	426,648	0.7	3.3	15,977	2,055,617,340	15,977	3,234	428	706	3,787	869	1,869	Prachuab Krai Kuan
ปราจีนบุรี	114,907	0.6	385,984	0.6	3.4	16,471	1,892,679,803	16,471	3,549	720	965	3,087	1,173	1,547	Prachinburi
พระนครศรีอยุธยา	187,270	1.0	631,857	1.0	3.4	16,757	3,138,025,845	16,757	3,519	448	862	3,104	768	1,987	Phra Nakhon Si Ayutthaya
เพชรบุรี	120,619	0.7	409,846	0.7	3.4	13,256	1,598,871,250	13,256	2,676	399	686	2,675	603	1,368	Phetchaburi
ระยอง	148,186	0.8	448,803	0.7	3.0	18,165	2,691,773,321	18,165	3,017	364	673	5,185	614	2,644	Rayong
ราชบุรี	236,124	1.3	798,837	1.3	3.4	14,786	3,491,427,920	14,786	2,977	397	645	2,897	1,230	1,659	Ratchaburi
ลพบุรี	216,197	1.2	715,766	1.2	3.3	14,462	3,126,605,768	14,462	2,805	463	628	2,981	1,100	1,474	Lopburi
สมุทรสงคราม	48,509	0.3	148,848	0.2	3.1	9,918	481,115,310	9,918	2,374	186	439	1,516	267	914	Samut Songkhram
สมุทรสาคร	156,073	0.9	453,421	0.7	2.9	14,076	2,196,846,613	14,076	2,934	246	462	2,958	457	2,053	Samut Sakhoo





ตาราง 4 ค่าใช้จ่ายเฉลี่ยต่อเดือนของครัวเรือน จำแนกตามประเภทของค่าใช้จ่ายเป็นรายจังหวัด

TABLE 4 AVERAGE MONTHLY EXPENDITURE PER HOUSEHOLD BY EXPENDITURE GROUP AND PROVINCE

(Unit-Baht)

จังหวัด	รวมทั้งสิ้น				สมาชิกของครัวเรือน				ค่าใช้จังก่อตั้ง				ประเภทของค่าใช้จ่าย				Province	
	จำนวน		ร้อยละ		จำนวน		เฉลี่ย		จำนวน		เฉลี่ย		เฉลี่ย		เฉลี่ย			Expenditure Group
	จำนวน	ร้อยละ	จำนวน	ร้อยละ	จำนวน	เฉลี่ย	จำนวน	เฉลี่ย	จำนวน	เฉลี่ย	จำนวน	เฉลี่ย	จำนวน	เฉลี่ย	จำนวน	เฉลี่ย		
Number	Percent	Number	Percent	Number	Average of Household	Number	Average per HH	Number	Average	Food Beverages & Tobacco	Apparel & Footwear	Medical & Transport & Communication	Consumption	Non-Consumption	Expenditure/			
พิจิตร	153,650	0.8	498,621	0.8	3.2	1,561,153,950	10,160	3,711	1,911	248	599	2,026	387	1,279	Phichit			
พิษณุโลก	241,151	1.3	756,410	1.2	3.1	2,719,160,386	11,276	3,812	2,144	366	630	2,347	594	1,383	Phitsanulok			
เพชรบูรณ์	293,391	1.6	1,023,476	1.7	3.5	3,211,450,869	10,946	3,520	1,676	286	1,018	2,572	616	1,257	Phetchabun			
แพร่	140,384	0.8	443,676	0.7	3.2	1,613,126,651	11,491	3,736	1,984	342	669	2,483	386	1,691	Phrae			
แม่ฮ่องสอน	71,417	0.4	232,341	0.4	3.3	380,844,342	5,333	2,572	988	141	173	770	169	520	Mae Hong Son			
ลำปาง	234,063	1.3	698,316	1.2	3.0	2,658,863,794	11,360	3,477	1,893	386	513	2,692	830	1,568	Lampang			
ลำพูน	113,592	0.6	335,792	0.6	3.0	1,452,725,574	12,789	4,416	1,902	400	612	2,753	910	1,796	Lamphun			
สุโขทัย	180,329	1.0	586,668	1.0	3.3	1,567,946,499	8,695	2,903	1,891	241	435	1,672	495	1,057	Sukhothai			
สุราษฎร์ธานี	134,010	0.7	441,022	0.7	3.3	1,503,145,926	11,217	3,775	2,338	316	559	2,181	616	1,432	Suratthani			
อุบลราชธานี	90,616	0.5	282,589	0.5	3.1	881,376,058	9,726	3,121	1,772	282	467	2,093	656	1,343	Udon Thani			
ภาคตะวันออกเฉียงเหนือ	5,814,456	32.0	20,662,372	34.1	3.6	63,494,551,576	10,920	4,079	2,059	287	485	2,172	620	1,218	Northeast Region			
ภาคอื่น ๆ	256,898	1.4	866,525	1.4	3.4	2,594,333,647	10,899	3,752	1,499	292	386	1,917	462	1,790	Others			

ตาราง 4 ค่าใช้จ่ายเฉลี่ยต่อเดือนของครัวเรือน จำนวนตามประเภทของค่าใช้จ่ายเป็นรายจังหวัด

TABLE 4 AVERAGE MONTHLY EXPENDITURE PER HOUSEHOLD BY EXPENDITURE GROUP AND PROVINCE

(บาท-บาท)

จังหวัด	รวมทั้งหมด			สมาชิกของครัวเรือน			ค่าใช้จ่าทั้งหมด			ประเภทของค่าใช้จ่าย					Province
	จำนวน	ร้อยละ	จำนวน	ร้อยละ	เฉลี่ย	จำนวน	เฉลี่ย	จำนวน	เฉลี่ย	ค่าใช้จ่าทั้งหมด	ค่าใช้จ่าเกี่ยวกับ การเดินทางและ การสื่อสาร	ค่าใช้จ่าเกี่ยวกับ การอุปโภค/ การอุปโภค 2/	ค่าใช้จ่าเกี่ยวกับ การอุปโภค/ การอุปโภค 2/	ค่าใช้จ่าเกี่ยวกับ การอุปโภค/ การอุปโภค 2/	
	Number	Percent	Number	Percent	Average of Household	Number	Average per HH	Total Expenditure	Total Expenditure	Medical & Transport & Communication	Personal Care	Communication	Expenditure Z/	Expenditure Z/	Expenditure Z/
ขอนแก่น	441,532	2.4	1,516,135	2.5	3.4	4,965,842,860	11,247	4,312	2,122	311	540	2,208	569	1,184	Khon Kaen
ชัยภูมิ	309,642	1.7	1,081,860	1.8	3.5	2,893,286,812	9,344	3,871	1,525	240	422	1,706	468	1,112	Chaiyaphum
นครพนม	151,157	0.8	506,430	0.8	3.4	1,458,922,076	9,652	3,775	1,627	244	391	2,182	702	730	Nakhon Phanom
นครราชสีมา	713,016	3.9	2,434,665	4.0	3.4	8,060,699,263	11,305	4,192	1,978	288	540	2,428	544	1,335	Nakhon Ratchasima
บุรีรัมย์	417,384	2.3	1,443,199	2.4	3.5	3,563,388,486	8,537	3,220	1,579	155	346	1,663	729	846	Buri Ram
มหาสารคาม	223,930	1.2	835,238	1.4	3.7	2,598,795,194	11,605	4,399	1,963	326	561	2,060	843	1,432	Maha Sarakham
บึงกาฬ	103,873	0.6	377,056	0.6	3.6	1,227,598,853	11,818	4,381	1,860	402	575	2,329	528	1,543	Bungakan
ยโสธร	143,157	0.8	491,160	0.8	3.4	1,318,404,124	9,209	4,023	1,649	340	361	1,506	363	968	Yosothorn
ร้อยเอ็ด	373,602	2.1	1,270,129	2.1	3.4	3,974,521,358	10,638	3,643	2,115	236	496	2,364	647	1,137	Roi Et
เลย	169,092	0.9	639,747	1.1	3.8	2,086,729,266	12,341	4,296	2,758	249	491	2,489	452	1,604	Loei
ศรีสะเกษ	386,392	2.1	1,473,042	2.4	3.8	3,504,457,286	9,070	3,437	2,150	342	364	1,485	497	795	Si Sa Ket
สกลนคร	292,454	1.6	1,032,638	1.7	3.5	3,192,397,744	10,916	4,307	1,653	309	394	2,282	788	1,183	Sakon Nakhon
สุรินทร์	401,043	2.2	1,364,911	2.3	3.4	4,858,866,031	12,116	3,898	2,174	352	587	2,657	650	1,798	Surin



ตาราง 4 ค่าใช้จ่ายเฉลี่ยต่อเดือนของครัวเรือน จำนวนตามประเภทของค่าใช้จ่ายเป็นรายจังหวัด

TABLE 4 AVERAGE MONTHLY EXPENDITURE PER HOUSEHOLD BY EXPENDITURE GROUP AND PROVINCE (UITH-Baht)

จังหวัด	รวมทั้งหมด			สมาชิกของครัวเรือน			ค่าใช้จ่ายทั้งสิ้น			ประเภทของค่าใช้จ่าย						Province
	Total Households			Household Members			Total Expenditure			Expenditure Group						
	จำนวน	ร้อยละ	จำนวน	เฉลี่ย	จำนวน	เฉลี่ย	จำนวน	เฉลี่ย	อาหาร, เครื่องดื่ม และยาสูบ	เครื่องนุ่งห่ม ที่อยู่อาศัย / และรองเท้า	เครื่องใช้ในบ้าน / และเครื่องใช้	ค่ารักษาพยาบาล ค่าใช้จ่ายอื่น ๆ	การเคหสถานและ	การสื่อสาร	การอุปโภค 2/	
Number	Percent	Number	Average of Household	Percent	Average of Household	Number	Average per HH.	Food Beverages & Tobacco	Apparel & Footwear	Housing 1/	Medical & Transport & Communication	Consumption	Expenditure	Non-Consumption	Expenditure 2/	
ทั้งหมด	149,665	0.8	491,929	3.3	0.8	2,357,268,883	15,750	4,566	602	2,589	4,061	658	2,605	Painting		
ภูเก็ต	88,854	0.5	264,475	3.0	0.4	1,717,449,807	19,329	6,718	485	4,160	4,077	647	1,980	Paint		
ยะลา	115,433	0.6	438,244	3.8	0.7	1,384,076,673	11,990	4,665	484	2,306	2,715	402	951	Yala		
ระนอง	53,860	0.3	192,333	3.6	0.3	881,056,928	16,358	4,931	775	3,213	3,829	652	2,089	Ranong		
สงขลา	371,588	2.0	1,272,606	3.4	2.1	6,936,867,046	18,668	6,217	619	3,092	4,215	1,002	2,610	Songkhla		
สตูล	72,993	0.4	289,356	4.0	0.5	1,074,160,584	14,716	5,442	265	2,398	4,232	206	1,699	Stalin		
สุราษฎร์ธานี	276,556	1.5	880,815	3.2	1.5	5,014,916,585	18,133	5,446	466	2,918	4,900	859	2,595	Surat Thani		

1/ รวมค่าประเมินค่าเช่าบ้านที่ไม่เสียเงิน(รวมบ้านของตนเอง)

2/ รวมค่าภาษี ของजू สิ้นบริบท เป็นบริบท เป็นชื่อสถานที่แห่งหนึ่งอื่น ๆ

1/ Estimated Rental Value of Dwelling (include owned dwelling)

2/ Includes taxes, gifts, contributions, insurance premium, lottery ticket, etc.

ตาราง 5 อัตราร้อยละของครัวเรือน จำนวนคนค่าใช้จ่ายและตามขนาดของครัวเรือน

TABLE 5 PERCENTAGE OF HOUSEHOLDS BY PER EXPENDITURE AND HOUSEHOLD SIZE

ค่าใช้จ่าย	จำนวน Number	รวมทั้งสิ้น รวมทั้งหมด	ร้อยละ Percent	ขนาดของครัวเรือน (คน) Household Size (Persons)				Expenditure
				1 - 2	3 - 4	5 - 7	8	
จำนวนครัวเรือน (ทั้งหมดได้ข้อมูล)	1,134		-	0.284	0.505	0.318	0.827	Total Household
จำนวนประชากร	4,286		-	0.474	1.796	1.787	0.229	Total Population
อัตราร้อยละของครัวเรือน	-		100	25.1	44.5	28.1	2.4	Percent of Households
ขนาดของครัวเรือนเฉลี่ย	3.8		-	1.7	3.6	5.6	8.5	Average Household Size
ค่าใช้จ่ายทั้งหมดต่อครัวเรือน	113,400		100	100	100	100	100	Monthly Expenditures Per Household
1,500 - 3,000 บาท	1,684		1.5	5.9	-	-	-	1,500 - 3,000 Baht
3,001 - 5,000 บาท	6,163		5.4	13.7	2.8	2.7	-	3,001 - 5,000 Baht
5,001 - 10,000 บาท	42,258		37.3	49	39.1	25.7	15.5	5,001 - 10,000 Baht
10,001 - 15,000 บาท	29,816		26.3	15.7	28.1	32.4	32.9	10,001 - 15,000 Baht
15,001 - 30,000 บาท	28,950		25.4	12.5	23.8	37.4	51.6	15,001 - 30,000 Baht
30,001 - 50,000 บาท	3,320		2.9	3.1	4	1.4	-	30,001 - 50,000 Baht
50,001 - 100,000 บาท	1,310		1.2	-	2.3	0.5	-	50,001 - 100,000 Baht
ค่าใช้จ่ายสุทธิโดยทั่วไปต่อครัวเรือน	113,400		100	100	100	100	100	Monthly Consumption Expenditures Per Household
1,500 - 3,000 บาท	2,097		1.8	7.4	-	-	-	1,500 - 3,000 Baht
3,001 - 5,000 บาท	6,354		5.6	14.4	2.8	2.7	-	3,001 - 5,000 Baht
5,001 - 10,000 บาท	45,436		40.1	55	39.6	29.6	15.5	5,001 - 10,000 Baht
10,001 - 15,000 บาท	30,454		26.9	11.3	31.2	33.3	32.9	10,001 - 15,000 Baht
15,001 - 30,000 บาท	26,814		22.9	11.9	21.7	32.4	51.6	15,001 - 30,000 Baht
30,001 - 50,000 บาท	2,044		1.8	-	3.2	1.4	-	30,001 - 50,000 Baht
50,001 - 100,000 บาท	1,081		0.9	-	1.7	0.5	-	50,001 - 100,000 Baht



ตาราง 5 อัตราร้อยละของครัวเรือน จำนวนตามค่าใช้จ่ายและตามขนาดของครัวเรือน(ต่อ)  
TABLE 5 PERCENTAGE OF HOUSEHOLDS BY PER EXPENDITURE AND HOUSEHOLD SIZE

ค่าใช้จ่าย	รวมทั้งสิ้น		ขนาดของครัวเรือน (คน)				Expenditure
	จำนวน Number	ร้อยละ Percent	Household Size (Persons)				
			1-คน. 1-ป.พ.	3-คน. 3-ค.ช.	5-คน. 5-ค.ค.	>= 6	
ค่าใช้ทั้งหมด	113,400	100	100	100	100	100	Monthly Expenditures Per Capita
500 - 1,500 บาท	9,647	8.5	1.5	5.4	17.8	32.1	500 - 1,500 Baht
1,501 - 3,000 บาท	44,756	39.5	20.1	40.1	55	48.3	1,501 - 3,000 Baht
3,001 - 5,000 บาท	32,924	29	26.7	33.5	24.8	19.6	3,001 - 5,000 Baht
5,001 - 10,000 บาท	20,732	18.3	40	17.4	1.8	-	5,001 - 10,000 Baht
10,001 - 15,000 บาท	2,545	2.2	4.8	2	0.5	-	10,001 - 15,000 Baht
15,001 - 30,000 บาท	2,628	2.3	6.3	1.7	-	-	15,001 - 30,000 Baht
30,001 - 50,000 บาท	167	0.1	0.6	-	-	-	30,001 - 50,000 Baht
ค่าใช้สูงสุดไม่เกินร้อยละสาม	113,400	100	100	100	100	100	Monthly Consumption Expenditures Per Capita
500 - 1,500 บาท	11,742	10.4	1.5	6.2	21.7	48.4	500 - 1,500 Baht
1,501 - 3,000 บาท	45,209	39.9	24.8	40.4	53.1	32	1,501 - 3,000 Baht
3,001 - 5,000 บาท	34,368	30.3	30.8	35.3	22.8	19.6	3,001 - 5,000 Baht
5,001 - 10,000 บาท	17,754	15.7	34.2	14.8	1.8	-	5,001 - 10,000 Baht
10,001 - 15,000 บาท	3,162	2.8	6.5	2.3	0.5	-	10,001 - 15,000 Baht
15,001 - 30,000 บาท	1,165	1	2.3	1	-	-	15,001 - 30,000 Baht

ตาราง 5 รายได้เฉลี่ยต่อเดือนของครัวเรือน จำนวนตามแหล่งที่มาของรายได้เป็นรายจังหวัด

TABLE 5 AVERAGE MONTHLY INCOME PER HOUSEHOLD BY SOURCE OF INCOME AND PROVINCE

(Unit: Baht)

จังหวัด	รวมทั้งสิ้น				สมาชิกของครัวเรือน				รายได้ทั้งสิ้น				แหล่งที่มาของรายได้				Province
	รวมทั้งหมด		สมาชิกของครัวเรือน		รวมทั้งหมด		สมาชิกของครัวเรือน		Source of Income				รายได้ที่ ไม่เป็นค่าเงิน 2/ Non-Money Income 2/	รายได้ที่ เป็นเงิน 2/ Money Income 2/	รายรับที่อื่น อื่น ๆ Other Money Receipts		
	จำนวน	ร้อยละ	จำนวน	ร้อยละ	จำนวน	ร้อยละ	จำนวน	ร้อยละ	เงินได้รับ	รายได้จาก ทรัพย์สิน Property	เงินปันผล/	Current Income				กำไรสุทธิ	
กรุงเทพมหานคร	18,178,247	100.0	68,534,385	100.0	3.3	339,296,546,682	18,660	7,445	3,894	2,028	1,852	366	2,712	364	Whole Kingdom		
ขอนแก่น	2,900,293	16.0	8,971,826	14.9	3.1	181,591,096,583	35,007	18,326	8,279	313	2,361	1,193	4,041	493	Greater Bangkok		
กรุงเทพมหานคร	1,959,205	10.8	6,250,378	10.3	3.2	76,448,858,936	39,020	19,257	9,779	246	2,898	1,672	4,490	679	Bangkok Metropolitan		
นนทบุรี	348,635	1.9	1,057,428	1.7	3.0	11,415,475,435	32,743	19,107	7,854	215	1,849	390	3,965	191	Nonthaburi		
ปทุมธานี	217,874	1.2	730,675	1.2	3.4	5,688,112,353	26,107	13,319	6,285	1,541	1,099	114	3,676	72	Pathum Thani		
สมุทรปราการ	374,579	2.1	959,345	1.6	2.6	7,978,458,859	21,302	15,642	2,754	44	775	60	1,979	50	Saraburi		
ภาคกลาง	3,598,472	19.6	11,549,289	19.1	3.2	67,368,735,721	18,932	8,201	3,685	2,329	1,468	249	2,615	285	Central Region		
กาญจนบุรี	230,807	1.3	752,701	1.2	3.3	3,537,319,341	15,326	5,351	3,104	2,755	1,553	195	2,068	301	Kanchanaburi		
ราชบุรี	154,195	0.8	502,472	0.8	3.3	2,909,004,843	18,866	6,659	4,276	3,757	1,248	131	2,568	227	Chonburi		
พระนครศรีอยุธยา	183,353	1.0	625,632	1.0	3.4	3,768,933,332	20,665	9,467	3,633	3,094	1,523	118	3,363	66	Chachoengsao		
ชลบุรี	305,856	1.7	898,448	1.5	2.9	6,808,276,153	22,260	12,462	4,919	391	1,245	431	2,578	234	Chonburi		
ฉะเชิงเทรา	111,076	0.6	342,520	0.5	3.1	1,554,510,197	13,995	5,044	1,443	3,187	1,432	311	2,180	397	Chai Nat		
ตราด	74,803	0.4	232,040	0.4	3.1	1,246,500,183	16,664	5,898	3,602	3,497	1,506	57	2,022	80	Trat		
นครนายก	67,679	0.4	215,114	0.4	3.2	1,081,735,134	15,983	6,547	2,708	1,483	2,267	236	2,388	355	Nakhon Nayok		
นครปฐม	273,774	1.5	952,958	1.6	3.5	6,066,732,632	25,447	10,746	6,619	2,083	1,543	331	3,240	886	Nakhon Pathom		

ตาราง 5 รายได้เฉลี่ยต่อเดือนของครัวเรือน จำแนกตามแหล่งที่มาของรายได้เป็นรายจังหวัด

TABLE 5 AVERAGE MONTHLY INCOME PER HOUSEHOLD BY SOURCE OF INCOME AND PROVINCE

(Unit-Baht)

จังหวัด	รวมทั้งสิ้น				สมาชิกของครัวเรือน				รายได้ทั้งสิ้น				แหล่งที่มาของรายได้				Province
	Total Households		Household Members		Total Income		Average of Household		From Farming		Income		Receipts				
	จำนวน	ร้อยละ	จำนวน	ร้อยละ	จำนวน	เฉลี่ย	จำนวน	เฉลี่ย	ค่าไปสุทธิต่อครัวเรือน	ค่าไปสุทธิต่อครัวเรือน	เงินได้รับ	ทรัพย์สิน	Non-Money	Other Money			
ประจวบคีรีขันธ์	128,665	0.7	426,648	0.7	3.3	17,932	6,466	3,225	4,126	1,098	180	2,610	228	Prachuap Khiri Khan			
ปราจีนบุรี	114,967	0.6	385,984	0.6	3.4	18,263	8,089	3,050	1,278	1,588	391	3,195	671	Prachinburi			
พระนครศรีอยุธยา	187,270	1.0	631,857	1.0	3.4	21,676	11,735	3,190	792	1,476	843	3,413	227	Phra Nakhon Si Ayutthaya			
เพชรบุรี	120,619	0.7	409,846	0.7	3.4	17,855	6,755	2,872	4,466	1,013	194	2,449	105	Phetchaburi			
ระยอง	148,186	0.8	448,803	0.7	3.0	25,090	12,130	4,831	3,962	1,141	198	2,808	19	Rayong			
ราชบุรี	236,124	1.3	798,837	1.3	3.4	17,576	6,630	3,600	2,025	2,029	317	2,381	595	Ratchaburi			
ลพบุรี	216,197	1.2	715,766	1.2	3.3	16,852	7,672	2,359	2,216	1,729	191	2,423	262	Lopburi			
สมุทรสงคราม	48,509	0.3	148,848	0.2	3.1	12,634	6,359	1,901	867	1,504	18	1,968	18	Samut Songkhram			
สมุทรสาคร	156,073	0.9	453,421	0.7	2.9	18,735	12,083	3,181	1,169	495	104	1,628	72	Samut Sakhon			
สระแก้ว	218,271	1.2	724,266	1.2	3.3	13,593	3,857	3,343	2,332	1,726	104	2,060	171	Sa Kaeo			
สระบุรี	199,853	1.1	620,870	1.0	3.1	22,363	11,557	4,423	1,826	1,314	79	3,062	100	Saraburi			
สิงห์บุรี	71,162	0.4	245,215	0.4	3.4	20,358	7,401	4,210	3,090	2,387	208	2,832	430	Singburi			
สุพรรณบุรี	230,628	1.3	757,347	1.3	3.3	15,112	4,392	3,192	3,329	1,275	216	2,578	128	Suphanburi			
อ่างทอง	80,465	0.4	259,717	0.4	3.2	17,704	8,229	2,823	1,294	2,097	76	2,968	216	Ang Thong			
ลพบุรี	3,525,871	19.4	11,878,727	18.3	3.1	13,568	4,867	2,645	2,332	1,751	222	2,202	349	Lopburi			
กำแพงเพชร	240,852	1.3	800,011	1.3	3.3	15,559	4,316	2,068	3,064	2,386	553	2,661	510	Kamphaeng Phet			
เชียงใหม่	387,378	2.1	1,166,559	1.9	3.0	13,736	2,878	4,650	1,868	1,514	99	2,407	320	Chiang Mai			

ตาราง 5 รายได้เฉลี่ยต่อเดือนของครัวเรือน ด้านตามแหล่งที่มาของรายได้เป็นรายจังหวัด

TABLE 5 AVERAGE MONTHLY INCOME PER HOUSEHOLD BY SOURCE OF INCOME AND PROVINCE

(บาท-บาท)

จังหวัด	รวมทั้งหมด			สมาชิกของครัวเรือน			รายได้ทั้งหมด			แหล่งที่มาของรายได้							Province
	Total Households		Household Members	Household		Total Income	Source of Income			from Farming			Transfers <sup>1/</sup>				
	จำนวน	ร้อยละ		จำนวน	ร้อยละ		เฉลี่ย	ค่าจ้างและ	กำไรสุทธิ	เงินได้รับ	รายได้ที่	รายได้ที่	รายได้ที่	รายได้ที่	รายได้ที่	รายได้ที่	
Number	Percent	Number	Percent	Average of Household	Wages & Salaries	Net Profits from business	Average per HHL	Current Income	Property Income	Non-Money Income	Income	Income	Income	Receipts			
เชียงใหม่	501,008	2.8	1,420,336	2.3	2.8	7,207,638,417	14,386	5,329	2,610	1,880	1,800	1,999	2,325	243	Chiang Mai		
ตาก	141,900	0.8	457,383	0.8	3.2	1,531,282,601	10,791	3,490	1,689	1,374	1,948	142	2,002	147	Tak		
นครสวรรค์	297,196	1.6	949,321	1.6	3.2	4,499,765,709	15,141	3,340	3,374	4,469	1,572	216	1,698	473	Nakhon Si Thammarat		
น่าน	146,988	0.8	517,182	0.9	3.5	1,676,799,563	11,407	3,546	1,342	1,668	1,456	158	2,702	536	Nan		
พะเยา	157,947	0.9	461,823	0.8	2.9	1,792,384,413	11,348	3,381	1,759	1,865	1,511	131	2,558	145	Phayao		
พิจิตร	153,650	0.8	498,621	0.8	3.2	2,397,406,597	15,603	4,748	2,140	4,516	1,843	380	1,713	263	Pichit		
พิษณุโลก	241,151	1.3	756,410	1.2	3.1	3,222,832,291	13,364	4,430	2,589	1,703	1,891	437	2,052	262	Phitsanulok		
เพชรบูรณ์	293,391	1.6	1,023,476	1.7	3.5	3,789,914,700	12,914	3,398	2,348	2,548	1,776	156	2,185	504	Phetchabun		
แพร่	140,384	0.8	443,676	0.7	3.2	1,971,629,347	14,045	5,147	2,928	1,463	1,630	160	2,322	395	Phrae		
แม่ฮ่องสอน	71,417	0.4	232,341	0.4	3.3	517,421,451	7,245	1,919	1,327	1,512	847	75	1,535	29	Ma Hong Son		
ลำปาง	234,063	1.3	698,316	1.2	3.0	3,167,012,388	13,531	5,592	2,245	742	1,914	213	2,356	467	Lampang		
ลำพูน	113,592	0.6	335,792	0.6	3.0	1,602,113,726	14,104	4,808	3,307	1,800	1,163	203	2,268	554	Lamphun		
สุโขทัย	180,329	1.0	586,668	1.0	3.3	2,295,839,716	12,720	3,081	2,218	3,064	2,100	167	1,790	301	Sukhothai		
สุราษฎร์ธานี	134,010	0.7	441,022	0.7	3.3	2,010,268,010	15,001	4,620	2,898	2,750	2,130	164	2,247	193	Suratthani		
อุบลราชธานี	90,616	0.5	282,589	0.5	3.1	1,090,691,322	12,036	3,184	1,825	3,218	1,313	231	1,836	429	Udon Thani		
ภาคตะวันออกเฉียงเหนือ	5,814,456	32.0	20,662,372	34.1	3.6	75,560,876,221	12,995	3,872	2,349	1,574	2,144	146	2,536	374	Northeast Region		

ตาราง 5 รายได้เฉลี่ยต่อเดือนของครัวเรือน จำแนกตามแหล่งที่มาของรายได้เป็นรายจังหวัด

TABLE 5 AVERAGE MONTHLY INCOME PER HOUSEHOLD BY SOURCE OF INCOME AND PROVINCE

(Unit-Baht)

จังหวัด	รวมทั้งสิ้น				สมาชิกของครัวเรือน				แหล่งที่มาของรายได้				Province	
	Total Households		Household Members		Total Income		Average of Household		Source of Income					
	จำนวน	ร้อยละ	จำนวน	ร้อยละ	จำนวน	เฉลี่ย	ต่อครัวเรือน	เฉลี่ย	เงินได้รับ	ค่าจ้างและ	กำไรสุทธิ	เงินได้จาก		ทรัพย์สิน
Number	Percent	Number	Percent	Number	Average of Household	per HH	Wages & Salaries	Net Profits from business	Net Profits	Current Income	Property Income	Non-Money Income	Other Money Receipts	
ภาคเหนือ	256,898	1.4	866,525	1.4	3,213,083,932	12,507	4,698	2,024	1,818	1,425	187	1,969	387	Kaohan
ขอนแก่น	441,532	2.4	1,516,135	2.5	6,651,571,511	15,065	4,638	3,288	1,846	2,303	119	2,484	387	Khon Kaen
จันทบุรี	309,642	1.7	1,081,860	1.8	3,484,416,458	11,253	3,113	1,745	1,989	2,175	54	1,966	191	Chiangmai
นครพนม	151,157	0.8	506,430	0.8	1,512,893,218	10,009	2,529	1,568	1,041	2,285	50	1,995	541	Nakhon Phanom
นครราชสีมา	713,016	3.9	2,434,665	4.0	10,108,542,444	14,177	5,621	2,761	1,056	2,474	183	1,912	171	Nakhon Ratchasima
บุรีรัมย์	417,384	2.3	1,443,199	2.4	4,283,661,186	10,263	2,621	2,064	1,393	2,064	94	1,834	194	Buri Ram
มหาสารคาม	223,930	1.2	835,238	1.4	3,540,741,470	15,812	3,594	3,901	1,975	2,586	140	3,167	448	Maha Sarakham
อุบลราชธานี	103,873	0.6	377,056	0.6	1,392,539,592	13,406	4,381	2,524	1,681	1,443	166	3,037	173	Udon Thani
อุดรธานี	143,157	0.8	491,160	0.8	1,437,237,068	10,040	3,104	1,339	1,411	1,646	50	2,454	35	Udon Thani
ร้อยเอ็ด	373,602	2.1	1,270,129	2.1	4,400,508,730	11,779	2,801	2,608	817	2,114	100	2,660	679	Roi Et
เดช	169,092	0.9	639,747	1.1	2,327,625,600	13,765	3,375	3,093	3,010	1,201	118	2,815	153	Loei
ศรีสะเกษ	386,392	2.1	1,473,042	2.4	4,165,958,422	10,782	2,561	1,678	1,656	1,486	74	2,469	829	Si Sa Ket
สกลนคร	292,454	1.6	1,032,638	1.7	3,496,922,187	11,957	3,458	1,774	1,386	2,251	124	2,535	429	Sakon Nakhon
สุรินทร์	401,043	2.2	1,364,911	2.3	4,915,488,222	12,257	4,007	2,608	825	1,839	140	2,441	396	Surin
หนองคาย	269,310	1.5	950,356	1.6	3,470,069,225	12,885	3,749	1,503	1,889	2,716	71	2,743	214	Nong Khai
หนองบัวลำภู	197,134	1.1	715,011	1.2	2,528,109,205	12,824	3,219	1,519	1,312	2,817	58	3,242	658	Nong Bua Lam Phu
อุตรดิตถ์	369,958	2.0	1,431,974	2.4	6,390,160,175	17,273	4,458	3,291	2,336	3,059	102	3,922	104	Udon Thani



ตาราง 5 รายได้เฉลี่ยต่อเดือนของครัวเรือน จำนวนตามแหล่งที่มาของรายได้เป็นรายจังหวัด

TABLE 5 AVERAGE MONTHLY INCOME PER HOUSEHOLD BY SOURCE OF INCOME AND PROVINCE

(Unit: Baht)

จังหวัด	รวมทั้งชั้น				สมาชิกของครัวเรือน				รายได้ทั้งชั้น				แหล่งที่มาของรายได้				Province
	Total Households		Household Members		Total Income		Source of Income		from Farming		Transferral/		Other		Receipts		
	จำนวน	ร้อยละ	จำนวน	ร้อยละ	จำนวน	ร้อยละ	จำนวน	ร้อยละ	จำนวน	ร้อยละ	จำนวน	ร้อยละ	จำนวน	ร้อยละ			
ขอนแก่น	441,854	2.4	1,660,918	2.7	3.8	6,421,997,564	14,534	4,778	1,846	1,896	1,884	529	3,032	569	Udon Ratchathani		
อำนาจเจริญ	153,029	0.8	571,359	0.9	3.7	1,819,350,011	11,889	3,126	1,979	1,798	1,713	119	2,667	485	Anant Chatriem		
กาฬสินธุ์	2,579,156	13.1	8,254,072	13.6	3.5	46,296,486,736	19,716	6,635	4,485	4,324	1,244	282	2,423	321	Sakon Nakhon		
กระบี่	114,996	0.6	405,749	0.7	3.5	2,167,861,288	18,852	5,867	3,145	6,202	518	225	2,393	502	Kaob		
ชุมพร	143,987	0.8	470,065	0.8	3.3	2,736,167,162	19,003	4,694	3,791	6,969	1,100	145	2,170	136	Chumphon		
ศรีสะเกษ	172,361	0.9	589,957	1.0	3.4	4,076,415,061	23,650	7,692	5,319	5,853	1,335	350	2,610	492	Sri Saket		
นครศรีธรรมราช	432,298	2.4	1,433,665	2.4	3.3	7,818,956,391	18,087	4,890	4,254	4,022	1,724	352	2,546	298	Nakhon Si Thammarat		
บุรีรัมย์	194,335	1.1	784,034	1.3	4.1	2,515,697,807	13,148	6,661	2,060	2,412	567	13	1,428	7	Buri Ram		
ปัตตานี	128,075	0.7	514,985	0.9	4.0	1,516,403,246	11,840	5,404	2,499	748	1,016	187	1,828	158	Pattani		
พิจิตร	67,155	0.4	225,839	0.4	3.4	1,491,568,168	22,211	7,550	4,041	5,108	1,527	402	3,100	484	Phichit		
พิจิตร	149,665	0.8	491,929	0.8	3.3	2,794,183,839	18,670	5,643	4,574	3,996	1,469	296	2,087	605	Phichang		
ภูเก็ต	88,854	0.5	264,475	0.4	3.0	2,228,813,142	25,084	12,022	5,814	297	1,767	897	3,865	481	Phuket		
ยะลา	115,433	0.6	438,244	0.7	3.8	1,581,252,153	13,698	4,824	1,770	3,949	682	318	2,050	105	Yala		
ระนอง	53,860	0.3	192,353	0.3	3.6	1,164,429,170	21,820	6,988	4,947	4,988	1,872	222	2,567	35	Ranong		

ตาราง 5 รายได้เฉลี่ยต่อเดือนของครัวเรือน จำนวนตามแหล่งที่มาของรายได้เป็นรายจังหวัด

TABLE 5 AVERAGE MONTHLY INCOME PER HOUSEHOLD BY SOURCE OF INCOME AND PROVINCE

(บาท-บาท)

จังหวัด	รวมทั้งสิ้น				สมาชิกของครัวเรือน				รายได้ทั้งสิ้น				แหล่งที่มาของรายได้				Provice		
	Total Households		Household Members		Total Income		Sources of Income		from Farming		Transfers <sup>1/</sup>		from business		Current			Income <sup>2/</sup>	
	จำนวน	ร้อยละ	จำนวน	ร้อยละ	จำนวน	เฉลี่ย	จำนวน	เฉลี่ย	ค่าจ้างและ	กำไรสุทธิจาก	กำไรสุทธิ	เงินได้จาก	เงินได้	การจ้างทำ	การเกษตร	ทรัพย์สิน		ทรัพย์สิน	ทรัพย์สิน
Number	Percent	Number	Percent	Number	Average of Household	Number	Average per HHL	Wages & Salaries	Net Profits from business	Net Profits	Property Income	Income	Property Income	Non-Money Receipts	Other Money	Other Money	Other Money	Other Money	
สงขลา	371,588	2.0	1,272,606	2.1	3.4	8,302,184,128	22,342	8,542	5,829	3,153	1,215	209	2,894	501	501	501	501	501	Sengkha
สตูล	72,993	0.4	289,356	0.5	4.0	1,264,856,813	17,328	7,434	3,155	4,261	527	49	1,902	1	1	1	1	1	Stam
สุราษฎร์ธานี	276,556	1.5	880,815	1.5	3.2	7,247,728,568	26,207	7,086	7,064	7,564	1,393	375	2,413	312	312	312	312	312	Surat Thani

1/ รวมเงินสงเคราะห์ บำนาญ และเงินชดเชยจากการออกจางาน  
 2/ รวมค่าประเมินสิ่งต่างบ้านที่ไม่ใช่สิ่งเงิน(รวมบ้านของตนเอง)

1/ Includes assistance payments,pensions and annuities,terminal pay.  
 2/ Estimated Rental Value of Dwelling (include owned dwelling.)

ตาราง 6 ขอบเขตจำกัดกำลังซื้อของประชากรโลก และจำนวนประชากรแบ่งเป็น 10 กลุ่มอันดับของครัวเรือนจำแนกตามกำลังซื้อของประชากรโลกต่อครัวเรือน

TABLE 6 CLASS LIMIT, TOTAL CONSUMPTION EXPENDITURE AND TOTAL POPULATION FOR DECILE GROUPS OF HOUSEHOLDS ORDERED BY

PER CAPITA CONSUMPTION EXPENDITURE FOR ALL HOUSEHOLDS

เปอร์เซ็นต์ไทล์ Percentile	จำนวนครัวเรือน Number of HH			ค่าใช้จ่าของประชากรโลก Consumption Expenditure			จำนวนประชากร Number of Population			ขนาดของครัวเรือนเฉลี่ย Average Household			
	แต่ละกลุ่ม Each Group	สะสม Cumulative	Upper Limit Per Capita Cons. Exp. of Percentile	รวมทั้งสิ้น Total		เปอร์เซ็นต์ส่วนแบ่ง Percent Share		รวมทั้งสิ้น Total		เปอร์เซ็นต์ส่วนแบ่ง Percent Share		แต่ละกลุ่ม Each Group	สะสม Cumulative
				แต่ละกลุ่ม Each Group	สะสม Cumulative	แต่ละกลุ่ม Each Group	สะสม Cumulative	แต่ละกลุ่ม Each Group	สะสม Cumulative				
10	11,326	11,326	1,459	71,886,345	5.159	5.159	61,071	61,071	14,248	14,248	5.39	5.39	5.39
20	11,194	22,520	1,904	145,548,046	5.286	10.445	42,960	104,031	10.022	24.271	3.83	4.61	4.61
30	11,488	34,008	2,226	253,073,528	7.716	18.162	51,565	155,596	12.03	36.301	4.48	4.57	4.57
40	11,258	45,266	2,550	379,903,869	9.102	27.265	52,791	208,297	12.295	48.597	4.68	4.60	4.60
50	11,520	56,786	2,984	500,598,110	8.662	35.927	43,983	252,280	10.261	58.858	3.81	4.44	4.44
60	11,268	68,054	3,422	672,706,189	12.351	48.278	53,186	305,466	12.408	71.267	4.72	4.48	4.48
70	11,548	79,602	4,228	818,072,710	10.432	58.711	37,848	343,314	8.83	80.097	3.27	4.31	4.31
80	11,105	90,707	4,967	958,981,069	10.112	68.824	30,841	374,155	7.195	87.293	2.77	4.12	4.12
90	11,415	102,122	6,746	1,119,773,251	11.539	80.364	27,627	401,782	6.445	93.738	2.42	3.93	3.93
(95)	5,736	107,858	8,281	1,227,367,930	7.721	88.086	14,149	415,931	3.301	97.04	2.46	3.85	3.85
100	11,277	119,599	29,591	1,393,373,034	19.635	100	26,836	428,618	6.261	100	2.37	3.77	3.77

ตาราง 7 จำนวนหนี้เฉลี่ยต่อครัวเรือน จำแนกตามวัตถุประสงค์ของการใช้หนี้และสถานะทางเศรษฐกิจของครัวเรือน

TABLE 7 AVERAGE DEBT PER HOUSEHOLD BY PURPOSES OF BORROWING AND SOCIO-ECONOMIC CLASS

วัตถุประสงค์ของการใช้หนี้	ผู้ยืมรายครัวเรือน										ผู้ยืมรายภาค									
	ผู้ยืมรายครัวเรือน					ผู้ยืมรายภาค					ผู้ยืมรายครัวเรือน					ผู้ยืมรายภาค				
	จำนวนครัวเรือน	เฉลี่ยต่อครัวเรือน	รวมทั้งหมด	จำนวนครัวเรือน	เฉลี่ยต่อครัวเรือน	รวมทั้งหมด	จำนวนครัวเรือน	เฉลี่ยต่อครัวเรือน	รวมทั้งหมด	จำนวนครัวเรือน	เฉลี่ยต่อครัวเรือน	รวมทั้งหมด	จำนวนครัวเรือน	เฉลี่ยต่อครัวเรือน	รวมทั้งหมด	จำนวนครัวเรือน	เฉลี่ยต่อครัวเรือน	รวมทั้งหมด		
วัตถุประสงค์ของการใช้หนี้	63,131.73	-	8,401.00	12,552.88	15,621.95	5,709.20	197,514	11,976.48	839,649	7,833.05										
วัตถุประสงค์ของการใช้หนี้	100	-	13.3	19.9	24.7	9	0.3	19	1.3	12.4										
วัตถุประสงค์ของการใช้หนี้	100	-	39.2	14.8	8.1	13.1	1.3	11.7	2	9.8										
วัตถุประสงค์ของการใช้หนี้	6,313,172,833	55,672	18,883	74,773	163,136	38,365	13,331	90,649	37,338	70,799										
วัตถุประสงค์ของการใช้หนี้	2,993,653,229	26,399	1,997	6,490	136,344	11,104	2,445	63,575	29,850	41,636										
วัตถุประสงค์ของการใช้หนี้	273,321,683	2,410	1,194	-	8,152	1,158	-	4,096	1,019	6,441										
วัตถุประสงค์ของการใช้หนี้	1,347,237,711	11,880	13,044	5,299	21,851	15,367	10,866	6,170	3,096	7,879										
วัตถุประสงค์ของการใช้หนี้	1,325,997,708	11,693	548	62,983	-	6,902	-	1,239	2,028	5,012										
วัตถุประสงค์ของการใช้หนี้	231,818,981	2,044	2,068	-	2,581	3,777	-	5,175	1,366	3,924										
วัตถุประสงค์ของการใช้หนี้	141,143,222	1,245	33	-	207	57	-	87,543	33,532	5,917										
วัตถุประสงค์ของการใช้หนี้	5,845,156,539	51,545	14,544	64,856	166,800	32,626	11,281	87,543	69,349	69,349										
วัตถุประสงค์ของการใช้หนี้	2,847,184,514	25,108	776	6,490	134,215	7,309	2,445	63,575	29,850	40,186										
วัตถุประสงค์ของการใช้หนี้	231,896,471	2,045	392	-	8,152	986	-	3,854	1,019	6,441										
วัตถุประสงค์ของการใช้หนี้	1,162,785,859	10,254	11,164	3,661	21,851	13,652	8,836	7,531	-	7,879										
วัตถุประสงค์ของการใช้หนี้	1,254,174,984	11,060	548	58,705	-	6,902	-	6,170	2,028	5,012										
วัตถุประสงค์ของการใช้หนี้	213,797,096	1,885	1,663	-	2,581	3,777	-	1,239	-	3,924										
วัตถุประสงค์ของการใช้หนี้	135,317,615	1,193	-	-	-	-	-	5,175	655	5,917										
วัตถุประสงค์ของการใช้หนี้	468,016,294	4,127	4,339	5,916	2,335	5,739	2,050	3,105	3,806	1,451										
วัตถุประสงค์ของการใช้หนี้	146,469,815	1,292	1,220	-	2,128	3,795	-	-	-	1,451										
วัตถุประสงค์ของการใช้หนี้	41,425,212	365	802	-	-	172	-	242	-	-										
วัตถุประสงค์ของการใช้หนี้	184,451,852	1,627	1,879	1,638	-	1,715	2,050	2,863	3,806	-										
วัตถุประสงค์ของการใช้หนี้	71,822,724	633	-	4,278	-	-	-	-	-	-										
วัตถุประสงค์ของการใช้หนี้	18,021,885	159	405	-	-	-	-	-	-	-										
วัตถุประสงค์ของการใช้หนี้	5,825,607	51	33	-	207	57	-	-	710	-										

(Unit: Baht)

ตาราง 18 จำนวนหนี้สินเฉลี่ยต่อครัวเรือนที่เป็นหนี้ จำนวนตามวัตถุประสงค์ของการกู้ยืมและสถานะทางเศรษฐกิจของครัวเรือน

TABLE 8 AVERAGE AMOUNT OF DEBT PER HOUSEHOLD HAVING DEBT BY PURPOSES OF BORROWING AND SOCIO-ECONOMIC CLASS

วัตถุประสงค์ของการกู้ยืม	ผู้ถือครอง			ผู้กู้ยืม			ผู้กู้ยืม			วัตถุประสงค์
	จำนวนครัวเรือน/ครัวเรือน	จำนวน		จำนวน	จำนวน		จำนวน	จำนวน		
		รวม	เฉลี่ย		รวม	เฉลี่ย		รวม	เฉลี่ย	
จำนวนครัวเรือนที่มีหนี้สิน (หน่วย : ครัวเรือน)	0.465			0.099	0.033	0.008	0.075	0.019	0.032	Total of Household Having Debt (in 160 thousand)
อัตราหนี้สินต่อครัวเรือนที่เป็นหนี้	100			21.2	7.1	1.7	16	4.1	6.8	Percent of Household Having Debt
หนี้สินเฉลี่ยต่อครัวเรือน	6,313,172,833	135,792	28.4	57,936	473,906	25,018	160,631	43,763	246,729	Total Debt
ใช้ซื้อหรือซ่อมแซมทรัพย์สิน	2,993,653,529	64,391	6,723	16,768	382,025	4,588	112,656	34,967	145,098	Purchase/Hire Purchase House and/or Loan
ใช้ในการศึกษา	273,321,683	5,879	4,021	1,749	22,842	-	7,259	1,194	22,445	Education
ใช้ลงทุนในที่ดิน	1,347,237,711	28,978	43,919	23,206	61,226	20,430	18,418	3,627	27,425	Homehold Consumption
ใช้ในการทำธุรกิจ	1,325,997,708	28,521	1,847	10,422	-	-	10,933	2,375	17,465	Business
ใช้ในการบริการสาธารณะ	231,818,981	4,986	6,962	5,704	7,232	-	2,195	-	13,674	Farming
อื่นๆ	141,143,222	3,036	110	87	581	-	9,171	1,609	20,621	Others
หนี้ในระบบ	5,845,156,539	125,725	48,971	49,270	467,363	21,170	155,129	39,304	241,674	Loan from Formal Sector
ใช้ซื้อหรือซ่อมแซมทรัพย์สิน	2,847,184,514	61,241	2,614	11,037	376,063	4,588	112,656	34,967	140,043	Purchase/Hire Purchase House and/or Loan
ใช้ในการศึกษา	231,896,471	4,988	1,321	1,490	22,842	-	6,829	1,194	22,445	Education
ใช้ลงทุนในที่ดิน	1,162,785,859	25,011	37,592	20,616	61,226	16,582	13,344	-	27,425	Homehold Consumption
ใช้ในการทำธุรกิจ	1,254,174,984	26,976	1,847	10,422	-	-	10,933	2,375	17,465	Business
ใช้ในการบริการสาธารณะ	213,797,096	4,599	5,598	5,704	7,232	-	2,195	-	13,674	Farming
อื่นๆ	135,317,615	2,911	-	-	-	-	9,171	768	20,621	Others
หนี้ในระบบ	468,016,294	10,067	14,611	3,666	6,544	3,848	5,503	4,459	5,055	Loan from Informal Sector
ใช้ซื้อหรือซ่อมแซมทรัพย์สิน	146,469,015	3,150	4,109	5,731	5,963	-	-	-	5,055	Purchase/Hire Purchase House and/or Loan
ใช้ในการศึกษา	41,425,212	891	2,700	259	-	-	430	-	-	Education
ใช้ลงทุนในที่ดิน	184,451,852	3,967	6,128	2,590	-	3,848	5,073	3,627	-	Homehold Consumption
ใช้ในการทำธุรกิจ	71,822,724	1,545	-	-	-	-	-	-	-	Business
ใช้ในการบริการสาธารณะ	18,021,885	388	1,364	-	-	-	-	-	-	Farming
อื่นๆ	5,825,607	125	110	87	581	-	-	832	-	Others







ตาราง 10 อัตราร้อยละของครัวเรือน จำนวนคนในครัวเรือน และสถานะทางเศรษฐกิจสังคมของครัวเรือน

TABLE 10 PERCENTAGE OF HOUSEHOLDS BY SELECTED HOUSING CHARACTERISTICS AND SOCIO-ECONOMIC CLASS

ลักษณะที่สำคัญของครัวเรือน	ผู้เป็นเจ้าของที่ดิน				ผู้เช่า				ผู้ปฏิบัติงาน		ลักษณะที่เลือก
	กรรมสิทธิ์ / เจ้าของ		ผู้เช่า		ผู้ปฏิบัติงาน		ผู้ปฏิบัติงาน		เลือก	ลักษณะ	
	กรรมสิทธิ์ / เจ้าของ	ผู้เช่า	ผู้ปฏิบัติงาน	ผู้ปฏิบัติงาน	เลือก	ลักษณะ					
รวมครัวเรือน	1,134	0.445	0.168	0.092	0.149	0.015	0.132	0.022	0.111	0.111	Total Household (in 100 Households)
จำนวนประชากร	4,286	1,894	0.675	0.314	0.589	0.04	0.434	0.069	0.272	0.272	Total Population
1. ขนาดของครัวเรือน (รวมคนรับใช้)	113,400	100	100	100	100	100	100	100	100	100	Household Size (include servants)
1-2 คน	28,410	18.1	20.5	2.4	17.3	33.1	25.3	38.5	67.2	67.2	One to Two Persons
3-4 คน	50,482	38.5	44	61.3	49	66.9	65.4	47.5	20.9	20.9	Three to Four Persons
5-7 คน	31,827	38.4	32.8	14.7	33.7	-	9.3	14.1	11.9	11.9	Five to Seven Persons
8 คนขึ้นไป	2,681	5	2.7	-	-	-	-	-	-	-	Eight Persons or More
2. ขนาดของครัวเรือน (ไม่รวมคนรับใช้/ผู้จ้าง)	113,400	100	100	100	100	100	100	100	100	100	Household Size (exclude servants/employ)
1-2 คน	28,410	18.1	20.5	2.4	17.3	33.1	25.3	38.5	67.2	67.2	One to Two Persons
3-4 คน	50,482	38.5	44	61.3	49	66.9	65.4	47.5	20.9	20.9	Three to Four Persons
5-7 คน	31,827	38.4	32.8	14.7	33.7	-	9.3	14.1	11.9	11.9	Five to Seven Persons
8 คนขึ้นไป	2,681	5	2.7	-	-	-	-	-	-	-	Eight Persons or More
3. สถานะทางเศรษฐกิจสังคม	113,400	100	100	100	100	100	100	100	100	100	Sex of Head
ชาย	82,818	77.9	84.5	60.8	69.6	86.4	72	88.4	47.1	47.1	Male
หญิง	30,582	22.1	15.5	39.2	30.4	13.6	28	11.6	52.9	52.9	Female
4. อายุของหัวหน้าครัวเรือน	113,400	100	100	100	100	100	100	100	100	100	Age of Head
ต่ำกว่า 20 ปี	485	-	-	-	-	-	-	-	-	-	Under 20 Years
20 - 29 ปี	7,122	3.6	8.3	9.1	5.6	-	5.8	-	15.3	15.3	20 to 29 Years
30 - 39 ปี	23,296	14.5	26.8	20.2	26.7	43	35.3	39.7	2.6	2.6	30 to 39 Years
40 - 49 ปี	33,663	31.5	26.2	39	41.9	18.3	33	39.3	-	-	40 to 49 Years
50 - 59 ปี	22,029	28.5	14.6	18.1	12.2	-	15.4	10.8	10.5	10.5	50 to 59 Years
60 ปีขึ้นไป	26,805	21.9	24.2	13.7	13.6	46.7	10.4	10.2	67.2	67.2	60 Years or More
5. สถานภาพสมรสของหัวหน้าครัวเรือน	113,400	100	100	100	100	100	100	100	100	100	Marital Status of Head
โสด	5,423	1.4	1.3	9.7	2.8	-	7.5	21.8	16.1	16.1	Never Married
แต่งงาน	87,215	83.6	85.1	73.8	78.8	76.2	72.7	66.6	44.9	44.9	Married

ตาราง 10 อัตราร้อยละของครัวเรือน จำแนกตามลักษณะที่สำคัญของครัวเรือน และสถานภาพทางเศรษฐกิจของครัวเรือน(ต่อ)

TABLE 10 PERCENTAGE OF HOUSEHOLDS BY SELECTED HOUSING CHARACTERISTICS AND SOCIO-ECONOMIC CLASS

ลักษณะที่สำคัญของครัวเรือน	รวมทั้งสิ้น Total	ร้อยละ Percent	ผู้มีที่อยู่อาศัย ผู้เป็นเจ้าของที่ดิน				ผู้เช่า Employees				ผู้ไม่มี ที่อยู่อาศัย ลักษณะอื่น Economic Special	ลักษณะ Selected Housing Characteristics
			การเกษตร/ เกษตรกรรม Farm Operators / Culture	ผู้ประกอบการ ไม่ใช่อุตสาหกรรม Own-Account Workers, Non-Farm	ผู้เช่า เช่าที่ดิน Professional, Tech. & Adm. Workers	พนักงาน (เกษตร) Farm Workers	พนักงาน ทั่วไป General Workers	ลูกจ้าง ในครอบครัว Production Workers	ลูกจ้าง นอกครอบครัว Production Workers			
ทั้งหมด	17,384	15.3	12.7	10.9	15.8	18.5	13.6	8.7	5.7	38	Widowed	
หย่าร้าง	2,285	2	0.3	1.7	-	-	10.3	11.1	5.9	1	Divorced	
แยกกันอยู่	1,830	0.9	1.9	1	-	-	-	-	-	-	Separated	
สมรสแต่ไม่ทราบสถานภาพสมรส	63	0.1	-	-	0.7	-	-	-	-	-	Married but Unknown Status	
6. ระดับการศึกษาของผู้ดูแลรับผิดชอบครัวเรือน	113,400	100	100	100	100	100	100	100	100	100	Level of Completed Education	
ไม่ด้อยกว่า	21,000	18.5	26.9	18.2	-	17.3	-	1	21.8	25	Never Attended School	
จบจนกว่ามัธยมศึกษาตอนต้น	42,063	37.1	43.6	36.1	41.7	57	21.4	21.4	26.6	42.3	Kindergarten and Primary Education	
ประถมศึกษา	19,986	17.6	19.4	8.4	30.1	13.6	35.6	17.9	1.5	1.5	Primary Education	
มัธยมศึกษาตอนต้น	9,417	8.3	5	3.1	21.3	3	20.4	26.9	8.8	8.8	Lower Secondary Education	
มัธยมศึกษาตอนปลาย	8,822	7.8	4.1	19.8	2.8	5.8	4.8	6.8	12	12	Upper Secondary Education	
อาชีวศึกษา	1,805	1.6	0.3	4.4	3.2	-	4.7	-	-	-	Vocational or Technical Education	
จบปริญญา	3,959	3.5	0.7	6.7	9.8	2.1	7.7	-	-	2.7	Post-Secondary Education	
ปริญญาตรี	5,985	5.3	-	3.3	45.5	-	4.5	-	-	5.8	University / Bachelor Degree Level	
สูงกว่าปริญญาตรี	144	0.1	-	-	1.6	-	-	-	-	-	Postgraduate / Master / Doctoral	
การศึกษาอื่นๆ	218	0.2	-	-	-	-	-	-	-	2	Other Education	
7. จำนวนผู้สมรสชายได้ (ไม่รวมคนรับใช้)	113,400	100	100	100	100	100	100	100	100	100	No. of Earners (exclude servants)	
ไม่มีผู้สมรสชายได้	8,510	7.5	-	-	-	-	-	-	-	76.9	None	
มีผู้สมรสชายได้ 1 คน	28,483	25.1	14.4	37.6	28.8	23	72.8	40.1	51.5	19.3	One Person	
มีผู้สมรสชายได้ 2-3 คน	70,371	62.1	79.1	55.7	66.4	69.3	27.2	57.4	43.4	3.7	Two to Three Persons	
มีผู้สมรสชายได้ 4 คนขึ้นไป	6,035	5.3	6.5	6.7	4.9	7.7	-	2.5	5.1	-	Four Persons or More	
8. ผู้พิการในครัวเรือน	428,615	100	100	100	100	100	100	100	100	100	Total Disability	
ไม่มีผู้พิการ	424,420	99	99.4	98.3	98.6	98.1	100	100	100	98.5	None	
มีผู้พิการ	4,195	1	0.6	1.7	1.4	1.9	-	-	-	1.5	Disability	
9. ผู้พิการแยกกัน	3,632	100	100	100	100	100	-	-	-	-	Disability at Time of Birth	
ทางร่างกาย	660	18.2	-	57.3	-	-	-	-	-	-	Physical	

ตารางที่ 10 อัตราร้อยละของครัวเรือน จำนวนตามลักษณะที่สำคัญของครัวเรือน และสถานะทางเศรษฐกิจของครัวเรือน(ต่อ)

TABLE 10 PERCENTAGE OF HOUSEHOLDS BY SELECTED HOUSING CHARACTERISTICS AND SOCIO-ECONOMIC CLASS

ลักษณะที่สำคัญของครัวเรือน	ผู้ถือครองที่ดิน				ลูกจ้าง				ผู้มีเงินงอก ประเภทอื่น ที่ตรงกัน	ผู้มีเงินงอก ประเภทอื่น ที่ตรงกัน	Selected Housing Characteristics
	กรรมสิทธิ์ / เช่า		ไม่มีกรรมสิทธิ์		ลูกจ้าง ทั่วไป		ลูกจ้าง เฉพาะกิจ				
	กรรมสิทธิ์ / เช่า	ไม่มีกรรมสิทธิ์	ลูกจ้าง ทั่วไป	ลูกจ้าง เฉพาะกิจ	ลูกจ้าง ทั่วไป	ลูกจ้าง เฉพาะกิจ	ลูกจ้าง เฉพาะกิจ	ลูกจ้าง เฉพาะกิจ			
รวมทั้งสิ้น	ร้อยละ	จำนวน	ร้อยละ	จำนวน	ร้อยละ	จำนวน	ร้อยละ	จำนวน	ร้อยละ	จำนวน	ร้อยละ
Total	Percent	Number	Percent	Number	Percent	Number	Percent	Number	Percent	Number	Percent
จำนวนครัวเรือน											
10. ผู้ถือครองที่ดิน	81.8	2,973	100	42.7	100	100	-	-	-	-	Monthly
เช่า	100	563	100	-	-	-	-	-	-	-	Disability after Birth Day
ไม่มีกรรมสิทธิ์	100	563	100	-	-	-	-	-	-	-	Physical
11. ผู้ถือครองที่ดินและผู้เช่า	100	4,195	100	100	100	100	-	-	-	-	Disability at Time of Birth
กรรมสิทธิ์	29.1	1,222	13.9	57.3	-	-	-	-	-	-	Physical
เช่า	70.9	2,973	86.1	42.7	100	100	-	-	-	-	Monthly
12. จำนวนครัวเรือนที่มีสมาชิกในครัวเรือน	100	428,615	100	100	100	100	100	100	100	100	Received Government/ State Enterprise's Welfare
ไม่มีสมาชิก	90.1	386,124	97.9	100	46	99.8	100	67.3	100	73.2	None
มีสมาชิก 1-2 คน	9.9	42,491	2.1	-	54	0.2	-	32.7	-	26.8	One to Two Persons
มีสมาชิก 3-4 คน	-	-	-	-	-	-	-	-	-	-	Three to Four Persons
มีสมาชิก 5 คนขึ้นไป	-	-	-	-	-	-	-	-	-	-	Five Persons or More
13. จำนวนครัวเรือนที่ได้รับบัตรประกันสุขภาพ	100	428,615	100	100	100	100	100	100	100	100	Received Universal Health Coverage Card
ไม่มีบัตร	12.7	54,434	1.9	4	60.3	1.2	14	41.7	27.1	29.2	None
มีบัตร 1-2 คน	87.3	374,180	98.1	96	39.7	98.8	86	58.3	72.9	70.8	One to Two Persons
มีบัตร 3-4 คน	-	-	-	-	-	-	-	-	-	-	Three to Four Persons
มีบัตร 5 คนขึ้นไป	-	-	-	-	-	-	-	-	-	-	Five Persons or More
14. จำนวนครัวเรือนที่มีบัตรรับรองสิทธิการรักษาพยาบาล	100	428,615	100	100	100	100	100	100	100	100	Received Medical Card
ไม่มีบัตร	96.5	413,765	100	98.3	87.2	99.3	86	87	67.9	96.9	None
มีบัตร 1-2 คน	3.5	14,850	-	1.7	12.8	0.7	14	13	32.1	3.1	One to Two Persons
มีบัตร 3-4 คน	-	-	-	-	-	-	-	-	-	-	Three to Four Persons
มีบัตร 5 คนขึ้นไป	-	-	-	-	-	-	-	-	-	-	Five Persons or More
15. จำนวนครัวเรือนที่มีบัตรประกันสุขภาพเอกชน	100	428,615	100	100	100	100	100	100	100	100	Received Private



ตาราง 10 อัตราร้อยละของครัวเรือน จำนวนตามลักษณะที่สำคัญของครัวเรือน และสถานะทางเศรษฐกิจสังคมของครัวเรือน(ต่อ)

TABLE 10 PERCENTAGE OF HOUSEHOLDS BY SELECTED HOUSING CHARACTERISTICS AND SOCIO-ECONOMIC CLASS

ลักษณะที่สำคัญของครัวเรือน	ผู้ถือครองที่ดิน										ลูกจ้าง			ผู้มีที่		
	ผู้ถือครองที่ดิน		ผู้เช่า		ผู้เช่า		ผู้เช่า		ผู้เช่า		ผู้เช่า		ผู้เช่า		ผู้เช่า	
	กรรมสิทธิ์	เช่า	กรรมสิทธิ์	เช่า	กรรมสิทธิ์	เช่า	กรรมสิทธิ์	เช่า	กรรมสิทธิ์	เช่า	กรรมสิทธิ์	เช่า	กรรมสิทธิ์	เช่า	กรรมสิทธิ์	เช่า
รวมทั้งสิ้น	99.1	99.3	98.3	99.5	100	89	99.6	100	97.2	None	None	None	None	None	None	None
Total	99.1	99.3	98.3	99.5	100	89	99.6	100	97.2	None	None	None	None	None	None	None
Number	424,679	424,679	424,679	424,679	424,679	424,679	424,679	424,679	424,679	424,679	424,679	424,679	424,679	424,679	424,679	424,679
16. จำนวนสมาชิกที่ได้รับสวัสดิการจากโครงการ	100	100	100	100	100	100	100	100	100	100	100	100	100	100	100	100
17. จำนวนสมาชิกที่ได้รับเงินสงเคราะห์	97.5	98.1	97	100	97.7	100	100	100	86	None	None	None	None	None	None	None
18. จำนวนสมาชิกที่ได้รับเงินสงเคราะห์สำหรับผู้พิการ	1.7	1.4	1.3	-	2.3	-	-	-	8.6	One to Two Persons	One to Two Persons	One to Two Persons	One to Two Persons	One to Two Persons	One to Two Persons	One to Two Persons
19. จำนวนสมาชิกที่ได้รับอาหารกลางวัน/อาหารเย็นฟรี	0.8	0.5	1.7	-	-	-	-	-	5.4	Three Persons or More	Three Persons or More	Three Persons or More	Three Persons or More	Three Persons or More	Three Persons or More	Three Persons or More
20. จำนวนสมาชิกที่ได้รับทุนการศึกษา	100	100	100	100	100	100	100	100	100	Received Social Pension for	Received Social Pension for	Received Social Pension for	Received Social Pension for	Received Social Pension for	Received Social Pension for	Received Social Pension for
21. โครงการอื่นๆ ของรัฐที่ผู้เช่า	99.8	99.5	99.7	99.5	100	100	100	100	100	None	None	None	None	None	None	None
สำหรับสมาชิก	1	2.1	0.3	0.5	-	-	0.6	-	-	One to Two Persons	One to Two Persons	One to Two Persons	One to Two Persons	One to Two Persons	One to Two Persons	One to Two Persons
สำหรับ 3 คนขึ้นไป	0.2	0.2	-	-	-	-	-	-	-	Three Persons or More	Three Persons or More	Three Persons or More	Three Persons or More	Three Persons or More	Three Persons or More	Three Persons or More
สำหรับสมาชิก	100	100	100	100	100	100	100	100	100	Other Government Funds	Other Government Funds	Other Government Funds	Other Government Funds	Other Government Funds	Other Government Funds	Other Government Funds
สำหรับสมาชิก	100	100	100	100	100	100	100	100	100	To Assist Family	To Assist Family	To Assist Family	To Assist Family	To Assist Family	To Assist Family	To Assist Family



ตาราง 10 อัตราร้อยละของครัวเรือน จำนวนความถี่ของครัวเรือน และสถานะทางเศรษฐกิจสังคมของครัวเรือน(ต่อ)

TABLE 10 PERCENTAGE OF HOUSEHOLDS BY SELECTED HOUSING CHARACTERISTICS AND SOCIO-ECONOMIC CLASS

ลักษณะที่สำรวจของครัวเรือน	ผู้ครอบครอง										ผู้เช่า		ผู้เช่า		Selected Housing Characteristics	
	ผู้ครอบครอง		ผู้เช่า		ผู้เช่า		ผู้เช่า		ผู้เช่า		ผู้เช่า		ผู้เช่า			
	กรรมสิทธิ์	เช่า	กรรมสิทธิ์	เช่า	กรรมสิทธิ์	เช่า	กรรมสิทธิ์	เช่า	กรรมสิทธิ์	เช่า	กรรมสิทธิ์	เช่า	กรรมสิทธิ์	เช่า		
27. ชนิดของวัสดุที่ก่อสร้างที่อยู่อาศัย	113,400	100	100	100	100	100	100	100	100	100	100	100	100	100	100	Construction Materials
ไม้	45,926	40.5	28.3	51.5	59	23.6	56.6	60.9	26	56.5	60.9	26	56.5	60.9	26	Cement, Brick or Stone
ไม้	44,984	39.7	55	24.7	24.8	49.7	-	17.3	65.1	17.2	65.1	65.1	17.2	65.1	65.1	Wood
วัสดุที่เผาได้	18,771	16.6	16.6	22.6	11.3	13.8	10.3	18.4	-	17.2	18.4	-	17.2	18.4	-	Brick and Wood
วัสดุที่ใช้แล้ว	1,769	1.6	-	-	-	8.9	-	3.4	-	-	3.4	-	-	3.4	-	Local Materials
วัสดุอื่น ๆ	682	0.6	-	1.1	-	-	33.1	-	-	-	-	-	-	-	-	Re-used Materials
วัสดุอื่น ๆ	1,288	1.1	-	-	4.9	4.2	-	-	9	-	-	9	-	-	-	Others
28. สถานภาพการครอบครองที่อยู่อาศัย	113,400	100	100	100	100	100	100	100	100	100	100	100	100	100	100	Occupancy Status
เป็นเจ้าของบ้านและที่ดิน	93,175	82.2	98.6	75.1	72.3	83.1	56.6	58.5	39.1	74.3	58.5	39.1	74.3	58.5	39.1	Own Dwelling and Land
เป็นเจ้าของบ้านแต่ไม่มีที่ดิน	1,293	1.1	-	4.3	-	-	10.3	1.1	6.8	1.4	1.1	6.8	1.4	1.1	6.8	Own Dwelling on Rented Land
เช่า	9,439	8.3	1.4	17.9	15.7	3.9	-	12.9	10.5	16.7	12.9	10.5	16.7	12.9	10.5	Rents
เช่าโดยไม่เสียค่าเช่า	9,493	8.4	-	2.9	12	13	-	27.5	43.7	7.7	27.5	43.7	7.7	27.5	43.7	Occupied rented free
29. วัสดุที่ใช้ในการประกอบกิจการ	113,400	100	100	100	100	100	100	100	100	100	100	100	100	100	100	Part of Dwelling Used for Business
ใช่	92,960	82	93.4	30.7	85.9	94.6	100	80.1	94.9	90.9	80.1	94.9	90.9	80.1	94.9	No
ไม่ใช่	20,440	18	6.6	69.3	14.1	5.4	-	19.9	5.1	9.1	19.9	5.1	9.1	19.9	5.1	Yes
30. เครื่องมือที่ใช้ในการประกอบกิจการ	113,400	100	100	100	100	100	100	100	100	100	100	100	100	100	100	Cooking Fuel
ถ่าน	3,509	3.1	3.7	6.9	-	6.4	-	1	-	-	1	-	-	1	-	Charcoal
ไม้	3,101	2.7	1.9	2.9	-	2.8	33.1	-	-	7.6	-	-	-	7.6	-	Wood
น้ำมันก๊าด	128	0.1	-	-	-	-	-	1	-	-	1	-	-	-	-	Kerosene
แก๊ส	103,258	91.1	94.4	93.4	96.3	90.8	56.6	89.4	100	74.7	89.4	100	74.7	89.4	100	Gas
ไฟฟ้า	1,190	1	-	0.7	2.4	-	-	1.4	-	5.9	1.4	-	5.9	1.4	-	Electricity
ไม่มีการหุงต้ม	2,214	2	-	2.1	1.4	-	10.3	7.2	-	5.8	7.2	-	5.8	7.2	-	No Cooking
31. น้ำดื่ม	113,400	100	100	100	100	100	100	100	100	100	100	100	100	100	100	Drinking Water
น้ำดื่มบรรจุขวด	38,523	34	14.4	54.8	71.4	13.8	57	59.9	60	37.5	59.9	60	37.5	59.9	60	Bottle Water
น้ำประปาภายในบ้าน	9,989	8.8	5.9	12.6	8.1	8.8	-	7.5	20.8	15.4	7.5	20.8	15.4	7.5	20.8	Inside Piped Water Supply

ตารางที่ 10 ลักษณะของครัวเรือน จำนวนตามลักษณะที่สำคัญของครัวเรือน และสถานะทางเศรษฐกิจสังคมของครัวเรือน(ต่อ)

TABLE 10 PERCENTAGE OF HOUSEHOLDS BY SELECTED HOUSING CHARACTERISTICS AND SOCIO-ECONOMIC CLASS

ลักษณะที่สำคัญของครัวเรือน	ผู้เป็นเจ้าของครัวเรือน										ผู้มีเงิน	ลักษณะของครัวเรือน
	ผู้เป็นเจ้าของที่ดิน		ผู้เป็นเจ้าของอาคาร		ผู้เป็นเจ้าของอาชีพ		ผู้เป็นเจ้าของอาชีพ		ผู้เป็นเจ้าของอาชีพ			
	กรรมสิทธิ์	เช่า	กรรมสิทธิ์	เช่า	อาชีพ	อาชีพ	อาชีพ	อาชีพ	อาชีพ	อาชีพ		
รวมทั้งหมด	18.4	19.7	18.5	6.5	20.8	43	14.8	22.9	9	22.9	Selected Housing Characteristics	
จำนวนครัวเรือน	20,885	16,003	25,275	2,003	722	113,400	28,870	28,869	17,722	33,337	Economically Inactive	
จำนวนครัวเรือน	16,003	25,275	2,003	722	113,400	28,870	28,869	17,722	33,337	4,581	Inside Piped Underground Water	
จำนวนครัวเรือน	14.1	29.8	14.1	0.7	0.7	100	9.6	23.7	31.7	3.4	Outside Piped or Public Tap	
จำนวนครัวเรือน	22.3	27.4	14.1	1.8	0.6	100	25.5	23.7	31.6	11.9	Well or Underground Water	
จำนวนครัวเรือน	1.8	2	-	0.6	0.6	100	25.5	23.7	31.6	11.9	River, Stream etc.	
จำนวนครัวเรือน	0.6	0.7	-	0.6	0.6	100	25.5	23.7	31.6	11.9	Rain Water	
จำนวนครัวเรือน	100	100	100	100	100	100	100	100	100	100	Water Supply	
จำนวนครัวเรือน	25.5	9.6	46.2	29.8	2.8	100	7.2	23.8	32.1	35.7	Inside Piped Water Supply	
จำนวนครัวเรือน	25.5	23.7	29.8	22.6	25.3	43	19.9	23.2	14.1	31.2	Inside Piped Underground Water	
จำนวนครัวเรือน	15.6	31.7	1.1	0.7	19.9	-	2.7	2.7	-	0.6	Outside Piped Public Tap	
จำนวนครัวเรือน	29.4	31.6	20.5	27.5	32.9	33.1	24.8	24.8	53.9	31.4	Well Underground Water	
จำนวนครัวเรือน	4	3.4	2.5	-	14.8	-	2.3	2.3	-	1.2	River, Stream etc.	
จำนวนครัวเรือน	100	100	100	100	100	100	100	100	100	100	Toilet Facilities	
จำนวนครัวเรือน	4.2	3.8	-	-	11.9	-	9.5	9.5	-	-	No Facility Nearby	
จำนวนครัวเรือน	2.4	1.3	1.7	1.5	-	-	2.1	2.1	-	2.1	Flush Latrine	
จำนวนครัวเรือน	92.3	94.9	97	81.4	88.1	100	87.2	87.2	94.9	94	Mould Latrine	
จำนวนครัวเรือน	1.1	-	1.3	3.5	-	-	1.2	1.2	5.1	3.9	Flats and Mould Latrine	
จำนวนครัวเรือน	100	100	100	100	100	100	100	100	100	100	Members who Accessed to the Internet	
จำนวนครัวเรือน	78	82.2	76.6	59.6	89.5	100	60.6	60.6	100	76.8	None	
จำนวนครัวเรือน	19.6	15.7	23.4	37	7	-	37.7	37.7	-	16.6	One to Two Persons	
จำนวนครัวเรือน	2.4	2.1	-	3.4	3.5	-	1.7	1.7	-	6.7	Three to Four Persons	
จำนวนครัวเรือน	100	100	100	100	100	100	100	100	100	100	Monthly Expenditures Per Household	
จำนวนครัวเรือน	1.5	-	-	-	-	-	-	-	-	15.2	1,500 - 3,000 Baht	
จำนวนครัวเรือน	5.4	7.2	1.7	-	6.2	33.1	1	1	5.7	9.2	3,001 - 5,000 Baht	
จำนวนครัวเรือน	37.3	33.5	38.2	17.2	45.7	37.4	42.1	42.1	67.5	44.6	5,001 - 10,000 Baht	
จำนวนครัวเรือน	26.3	29.6	27.1	23.4	29.9	29.5	21.4	21.4	21.8	15.5	10,001 - 15,000 Baht	

32. การไฟฟ้า

33. การโทรศัพท์

34. สมาชิกออมเงิน

35. ค่าใช้จ่ายครัวเรือนต่อครัวเรือน

ตารางที่ 10 อัตราร้อยละของครัวเรือน จำนวนตามลักษณะที่ถือครองที่ดิน และสถานะทางเศรษฐกิจของครัวเรือน (ต่อ)

TABLE 10 PERCENTAGE OF HOUSEHOLDS BY SELECTED HOUSING CHARACTERISTICS AND SOCIO-ECONOMIC CLASS

ลักษณะที่ถือครองที่ดินของครัวเรือน	ผู้ถือครองที่ดิน			ผู้ถือครองที่ดิน				ผู้ถือครองที่ดิน			Selected Housing Characteristics
	รวมทั้งสิ้น Total จำนวน Number	ร้อยละ Percent	กรรมสิทธิ์ / เช่า Own / Rent	ผู้ถือครองที่ดิน		ผู้ถือครองที่ดิน		ผู้ถือครองที่ดิน ในครัวเรือน Production Workers	ผู้ถือครองที่ดิน นอกครัวเรือน Sales & Services Workers	ผู้ถือครองที่ดิน ในครัวเรือน Production Workers	
				กรรมสิทธิ์ / เช่า Own / Rent	ผู้ถือครองที่ดิน วิชาชีพ Professional, Tech. & Adm. Workers	คนงาน เกษตร Farm Workers	คนงาน ทั่วไป General Workers				
15,001 - 30,000 บาท	28,850	25.4	25.9	28.4	48.6	16.1	-	31.4	5.1	12.6	15,001 - 30,000 Baht
30,001 - 50,000 บาท	3,320	2.9	1.9	3.7	10.8	-	-	4.1	-	2.9	30,001 - 50,000 Baht
50,001 - 100,000 บาท	1,310	1.2	1.9	1	-	2.1	-	-	-	-	50,001 - 100,000 Baht
36. ครัวเรือนที่ถือครองที่ดินของครัวเรือน	113,400	100	100	100	100	100	100	100	100	100	Monthly Consumption Expenditures Per Ho
1,500 - 3,000 บาท	2,097	1.8	0.9	-	-	-	-	-	-	15.2	1,500 - 3,000 Baht
3,001 - 5,000 บาท	6,354	5.6	7.2	1.7	-	6.2	33.1	1	5.7	11	3,001 - 5,000 Baht
5,001 - 10,000 บาท	45,436	40.1	37	42.7	17.2	45.7	37.4	44.7	77.4	47.3	5,001 - 10,000 Baht
10,001 - 15,000 บาท	30,454	26.9	28.7	25.3	33.6	35.2	29.5	21.9	11.9	13.8	10,001 - 15,000 Baht
15,001 - 30,000 บาท	26,014	22.9	23.2	26.7	42.8	10.7	-	32.5	5.1	11.3	15,001 - 30,000 Baht
30,001 - 50,000 บาท	2,044	1.8	1.9	2.7	6.5	-	-	-	-	1.5	30,001 - 50,000 Baht
50,001 - 100,000 บาท	1,001	0.9	1.2	1	-	2.1	-	-	-	-	50,001 - 100,000 Baht
37. ครัวเรือนที่ถือครองที่ดิน	113,400	100	100	100	100	100	100	100	100	100	Monthly Expenditures Per Capita
500 - 1,500 บาท	9,647	8.5	8.2	7	-	14.5	-	12.1	9	7.8	500 - 1,500 Baht
1,501 - 3,000 บาท	44,756	39.5	46.2	48.2	23.3	45.9	70.5	18.8	25.6	27.2	1,501 - 3,000 Baht
3,001 - 5,000 บาท	32,924	29	28.6	23.4	29.1	24.6	29.5	31.6	60.3	35.8	3,001 - 5,000 Baht
5,001 - 10,000 บาท	20,732	18.3	12.9	16.1	31.5	12.9	-	33.2	5.1	26.7	5,001 - 10,000 Baht
10,001 - 15,000 บาท	2,545	2.2	1.5	2.4	5.9	2.1	-	2.6	-	2.5	10,001 - 15,000 Baht
15,001 - 30,000 บาท	2,628	2.3	2.6	1.9	10.3	-	-	1.7	-	-	15,001 - 30,000 Baht
30,001 - 50,000 บาท	167	0.1	-	1	-	-	-	-	-	-	30,001 - 50,000 Baht
38. ครัวเรือนที่ถือครองที่ดิน	113,400	100	100	100	100	100	100	100	100	100	Monthly Consumption Expenditures Per Cap
500 - 1,500 บาท	11,742	10.4	12	7	-	17.3	-	12.1	9	7.8	500 - 1,500 Baht
1,501 - 3,000 บาท	45,209	39.9	44.4	48.2	23.3	46.4	70.5	23.4	25.6	32.3	1,501 - 3,000 Baht
3,001 - 5,000 บาท	34,368	30.3	30.9	26.2	30.9	21.3	29.5	29	60.3	41.1	3,001 - 5,000 Baht
5,001 - 10,000 บาท	17,754	15.7	9.2	15.5	29.7	12.9	-	33.9	5.1	16.3	5,001 - 10,000 Baht
10,001 - 15,000 บาท	3,162	2.8	2.2	1.4	14.8	2.1	-	-	-	2.5	10,001 - 15,000 Baht





ตาราง 10 อัตราร้อยละของครัวเรือน จำแนกตามลักษณะที่สำคัญของครัวเรือน และสถานะทางเศรษฐกิจของครัวเรือน(ต่อ)

TABLE 10 PERCENTAGE OF HOUSEHOLDS BY SELECTED HOUSING CHARACTERISTICS AND SOCIO-ECONOMIC CLASS

ลักษณะที่สำคัญของครัวเรือน	ผู้ถือครองค่าเช่า										ผู้เป็นเจ้าของ				ผู้มีที่ดิน			Selected Housing Characteristics
	กรรมสิทธิ์ / เจ้าของ		ผู้เช่า		ผู้เช่า		ผู้เช่า		ผู้เช่า		ผู้เช่า		ผู้เช่า		ผู้เช่า		เช่า	
	Farm Operators / Owners	Other	Own-Account	Workers	Non-Farm	Professionals, Tech. & Adm. Workers	Land	Own	General	Workers	Chertial, Sales & Services Workers	Own	General	Workers	Own			
รวมทั้งสิ้น	3,209	2.8	1.9	1.1	13	-	-	-	-	-	-	-	-	-	-	-	3	15,001 - 30,000 Baht
Total	492	0.4	-	-	3.6	-	-	-	-	-	-	-	-	-	-	-	1.5	30,001 - 50,000 Baht
จำแนกตาม	476	0.4	0.7	1	-	-	-	-	-	-	-	-	-	-	-	-	-	50,001 - 100,000 Baht
42. รายได้ประจำหัวคนต่อคน	113,400	100	100	100	100	100	100	100	100	100	100	100	100	100	100	100	100	Monthly Current Income Per Capita
500 - 1,500 บาท	14,710	13	17.1	11.8	-	16.7	-	11.6	9	8.1	9	9	9	9	9	9	9	500 - 1,500 Baht
1,501 - 3,000 บาท	34,584	30.5	30.7	30	11.9	49	72.8	24.1	13.8	26.6	13.8	13.8	13.8	13.8	13.8	13.8	13.8	1,501 - 3,000 Baht
3,001 - 5,000 บาท	35,043	30.9	32.9	36.6	28.1	25.7	27.2	15.8	66.5	3.5	66.5	66.5	66.5	66.5	66.5	66.5	66.5	3,001 - 5,000 Baht
5,001 - 10,000 บาท	21,201	18.7	15.7	18.2	32.2	7.8	-	37.9	10.8	16.2	10.8	10.8	10.8	10.8	10.8	10.8	10.8	5,001 - 10,000 Baht
10,001 - 15,000 บาท	3,904	3.4	1.1	1.2	13.7	0.8	-	5.7	-	9.5	-	-	-	-	-	-	9.5	10,001 - 15,000 Baht
15,001 - 30,000 บาท	2,991	2.6	1.9	1.1	10.6	-	-	5	-	3	-	-	-	-	-	-	3	15,001 - 30,000 Baht
30,001 - 50,000 บาท	492	0.4	-	-	3.6	-	-	-	-	1.5	-	-	-	-	-	-	1.5	30,001 - 50,000 Baht
50,001 - 100,000 บาท	476	0.4	0.7	1	-	-	-	-	-	-	-	-	-	-	-	-	-	50,001 - 100,000 Baht
43. รวมมูลค่าบ้าน ที่ดิน และสิ่งปลูกสร้างที่ครัวเรือนเป็นเจ้าของ จำแนกตามรายได้ประจำหัวคนต่อคน	113,400	100	100	100	100	100	100	100	100	100	100	100	100	100	100	100	100	Total Value Dwelling for Living
ไม่เกิน 10,000 บาท	17,475	15.4	0.7	20.1	25	16.9	33.1	34.4	54.2	24.4	54.2	54.2	54.2	54.2	54.2	54.2	24.4	Less than 10,000 Baht
10,000 - 30,000 บาท	1,548	1.4	-	-	-	4.5	10.3	2.3	-	3.8	-	-	-	-	-	-	3.8	10,000 - 30,000 Baht
30,001 - 50,000 บาท	2,980	2.6	2.2	0.9	4.9	-	-	7	6.8	3	6.8	6.8	6.8	6.8	6.8	6.8	3	30,001 - 50,000 Baht
50,001 - 100,000 บาท	10,630	9.4	8	11.7	4.7	11.5	27.2	14.2	9	4.4	9	9	9	9	9	9	4.4	50,001 - 100,000 Baht
100,001 - 500,000 บาท	67,164	59.2	81.2	49.8	37.2	66.3	29.5	25.7	14.8	47.1	14.8	14.8	14.8	14.8	14.8	14.8	47.1	100,001 - 500,000 Baht
500,001 - 1,000,000 บาท	10,369	9.1	6.6	13.5	16.5	0.8	-	15.4	-	13.3	-	-	-	-	-	-	13.3	500,001 - 1,000,000 Baht
1,000,001 - 5,000,000 บาท	2,925	2.6	0.6	4	11.9	-	-	0.9	15.3	4	15.3	15.3	15.3	15.3	15.3	15.3	4	1,000,001 - 5,000,000 Baht
5,000,001 - 10,000,000 บาท	-	-	-	-	-	-	-	-	-	-	-	-	-	-	-	-	-	5,000,001 - 10,000,000 Baht
มากกว่า 10 ล้านบาท	309	0.3	0.7	-	-	-	-	-	-	-	-	-	-	-	-	-	-	More than 10 million

44. รวมมูลค่าบ้าน ที่ดิน และสิ่งปลูกสร้างที่ครัวเรือน

ตารางที่ 10 อัตราร้อยละของครัวเรือน จำนวนครัวเรือน และสถานะทางเศรษฐกิจของครัวเรือน (ต่อ)

TABLE 10 PERCENTAGE OF HOUSEHOLDS BY SELECTED HOUSING CHARACTERISTICS AND SOCIO-ECONOMIC CLASS

ลักษณะที่สำรวจของครัวเรือน	ผู้ครอบครองที่ดิน										ผู้เช่า		ผู้เช่า		Selected Housing Characteristics	
	ผู้ครอบครองที่ดิน		ผู้เช่า		ผู้เช่า		ผู้เช่า		ผู้เช่า		ผู้เช่า	ผู้เช่า	ผู้เช่า	ผู้เช่า		
	กรรมสิทธิ์	เช่า	กรรมสิทธิ์	เช่า	กรรมสิทธิ์	เช่า	กรรมสิทธิ์	เช่า	กรรมสิทธิ์	เช่า						
รวมทั้งสิ้น	100	100	100	100	100	100	100	100	100	100	100	100	100	100	100	100
Total	44.3	60	82.9	64.4	86.4	79.7	85.9	83.2	85.9	83.2	85.9	83.2	85.9	83.2	85.9	83.2
จำนวน	1.7	8.4	9.5	3.3	3.3	1	1	1.2	1.2	1.2	1.2	1.2	1.2	1.2	1.2	1.2
Percent	2	9.5	2.6	3	3	3.1	3.1	3.1	3.1	3.1	3.1	3.1	3.1	3.1	3.1	3.1
จำนวน	35.4	63.1	19.5	23.5	13.6	12.9	14.1	15	14.1	15	14.1	15	14.1	15	14.1	15
Percent	10.3	23.8	2.2	5.8	2.2	2.2	2.2	2.2	2.2	2.2	2.2	2.2	2.2	2.2	2.2	2.2
จำนวน	4.8	12.2	6.7	12.1	33.1	3.9	3.9	49.2	49.2	49.2	49.2	49.2	49.2	49.2	49.2	49.2
Percent	10.2	3.1	6.7	12.1	33.1	3.9	3.9	49.2	49.2	49.2	49.2	49.2	49.2	49.2	49.2	49.2
จำนวน	32.3	25	18.6	41.3	37.4	50.8	67.2	28.6	67.2	28.6	67.2	28.6	67.2	28.6	67.2	28.6
Percent	19.5	25	8	25.8	29.5	22.8	27.7	7.6	27.7	7.6	27.7	7.6	27.7	7.6	27.7	7.6
จำนวน	15.8	29.8	10.9	12.8	6	2.6	5.1	2.9	5.1	2.9	5.1	2.9	5.1	2.9	5.1	2.9
Percent	17.3	13.1	32.8	51.7	6	12.1	12.1	9.1	12.1	9.1	12.1	9.1	12.1	9.1	12.1	9.1
จำนวน	4.9	4	5.3	13.4	2.1	7.8	7.8	2.5	7.8	2.5	7.8	2.5	7.8	2.5	7.8	2.5
Percent	0.1	1	1	1	1	1	1	1	1	1	1	1	1	1	1	1
รวมทั้งสิ้น	100	100	100	100	100	100	100	100	100	100	100	100	100	100	100	100
Total	19.7	7.8	20.2	29.7	72.8	28.4	49.1	40.4	49.1	40.4	49.1	40.4	49.1	40.4	49.1	40.4
Percent	28.4	26.7	24.2	39.5	33.6	37.6	37.6	25.8	37.6	25.8	37.6	25.8	37.6	25.8	37.6	25.8
จำนวน	18.3	25.7	8.2	23.2	9.5	9.5	9.9	16.5	9.9	16.5	9.9	16.5	9.9	16.5	9.9	16.5
Percent	23.5	33.2	31.9	2.1	13.6	10.4	4.1	4.6	4.1	4.6	4.1	4.6	4.1	4.6	4.1	4.6
จำนวน	8.1	5.4	8	5.5	14.1	14.1	10.7	10.7	10.7	10.7	10.7	10.7	10.7	10.7	10.7	10.7
Percent	8.1	0.6	3.6	2.8	2.8	2.8	2.8	2.8	2.8	2.8	2.8	2.8	2.8	2.8	2.8	2.8
จำนวน	1	0.7	3	3	3	3	3	2	3	2	3	2	3	2	3	2
Percent	0.9	0.7	3	3	3	3	3	2	3	2	3	2	3	2	3	2
จำนวน	0.1	1	1	1	1	1	1	1	1	1	1	1	1	1	1	1
Percent	0.1	1	1	1	1	1	1	1	1	1	1	1	1	1	1	1

เป็นข้อมูลที่ใช้ประกอบสถิติของครัวเรือนและครัวเรือน (ต่อครัวเรือน)

45. รวมมูลค่าของครัวเรือน (ต่อครัวเรือน)

46. รวมมูลค่าของครัวเรือน (ต่อครัวเรือน)

ตาราง 10 ลักษณะของครัวเรือน จำนวนตามลักษณะที่สำคัญของครัวเรือน และสถานทางเศรษฐกิจและสังคมของครัวเรือน(ต่อ)

TABLE 10 PERCENTAGE OF HOUSEHOLDS BY SELECTED HOUSING CHARACTERISTICS AND SOCIO-ECONOMIC CLASS

ลักษณะที่สำคัญของครัวเรือน	ผู้ถือครองที่ดิน							ลูกจ้าง				ผู้รับจ้าง		Selected Housing Characteristics	
	ผู้ถือครองที่ดิน		ผู้ถือครองที่ดิน		ผู้ถือครองที่ดิน			ลูกจ้าง		ผู้รับจ้าง		Econ-	mially		
	กรรมสิทธิ์ / เช่า	กรรมสิทธิ์ / เช่า	กรรมสิทธิ์ / เช่า	กรรมสิทธิ์ / เช่า	กรรมสิทธิ์ / เช่า	กรรมสิทธิ์ / เช่า	กรรมสิทธิ์ / เช่า	กรรมสิทธิ์ / เช่า	กรรมสิทธิ์ / เช่า	กรรมสิทธิ์ / เช่า					
รวมทั้งสิ้น	Total	Percent	Percent	Percent	Percent	Percent	Percent	Percent	Percent	Percent	Percent	Percent	Percent	Percent	Percent
จำนวนครัวเรือน	Number														
47. การขาดการบริการของครัวเรือน															
การขาดการบริการด้านน้ำ ค่าไฟ															
ด้านน้ำ	113,400	100	100	100	100	100	100	100	100	100	100	100	100	100	100
ไม่มีปัญหา	102,240	90.2	93.3	89.7	89.3	84.9	70.5	87.2	84.7	84.7	93.4	93.4	93.4	93.4	93.4
มีปัญหาเล็กน้อย (ไม่เกิน 3 เดือน)	8,770	7.7	3.1	9.4	8.9	15.1	29.5	9.1	15.3	15.3	6.6	6.6	6.6	6.6	6.6
มีปัญหาหนัก (เกิน 3 เดือน)	2,390	2.1	3.5	0.9	1.8	-	-	3.7	-	-	-	-	-	-	-
48. การได้รับเงินคืนที่ลงทุนจำพวก															
หรือส่วนขาด															
ผู้/รับไม่ได้	113,400	100	100	100	100	100	100	100	100	100	100	100	100	100	100
ผู้/รับได้เล็กน้อย	22,416	19.8	14.9	17.5	2.1	20	33.1	32.3	27.7	27.7	38.8	38.8	38.8	38.8	38.8
ผู้/รับได้ปานกลาง	41,873	36.9	35.8	39.5	29.5	55.3	66.9	28.6	26.2	26.2	27.1	27.1	27.1	27.1	27.1
ผู้/รับได้ครบ	48,666	42.9	48.3	43	68.4	24.7	-	39.2	46.1	46.1	34.1	34.1	34.1	34.1	34.1
ไม่ต้องการรับคืนอะไร															
49. การได้รับเงินคืนที่ลงทุนจำพวก															
ผู้/รับไม่ได้	446	0.4	1	-	-	-	-	-	-	-	-	-	-	-	-
ผู้/รับได้เล็กน้อย	113,400	100	100	100	100	100	100	100	100	100	100	100	100	100	100
ผู้/รับได้ปานกลาง	17,216	15.2	11.9	12.7	2.1	14.4	33.1	29.2	27.7	27.7	22.2	22.2	22.2	22.2	22.2
ผู้/รับได้ครบ	46,285	40.8	36.5	43.4	31.3	57.2	66.9	33.8	35.2	35.2	46.1	46.1	46.1	46.1	46.1
ไม่ต้องการรับคืนอะไร															
50. การได้รับเงินคืนที่ลงทุนจำพวก															
ผู้/รับไม่ได้	49,453	43.6	50.6	43.8	66.6	28.4	-	37.1	37.1	37.1	31.6	31.6	31.6	31.6	31.6
ผู้/รับได้เล็กน้อย	446	0.4	1	-	-	-	-	-	-	-	-	-	-	-	-
ผู้/รับได้ปานกลาง	113,400	100	100	100	100	100	100	100	100	100	100	100	100	100	100
ผู้/รับได้ครบ	66,908	59	70.3	59.6	64.3	33.8	46.7	43.6	14.6	14.6	71.3	71.3	71.3	71.3	71.3
ไม่ต้องการรับคืนอะไร															
51. ครัวเรือนที่มีหนี้สิน															
ไม่มีหนี้สิน	46,492	41	29.7	40.4	35.7	66.2	53.3	56.4	83.4	83.4	28.7	28.7	28.7	28.7	28.7
มีหนี้สิน	46,492	100	100	100	100	100	100	100	100	100	100	100	100	100	100
ไม่มีหนี้สิน	8,083	17.4	25.9	6.3	4.5	21.6	-	13.6	48.9	48.9	-	-	-	-	-
มีหนี้สิน	13,977	28.1	25.2	36.1	3.9	34.4	100	40.3	13.6	13.6	12.7	12.7	12.7	12.7	12.7
ไม่มีหนี้สิน	7,029	15.1	22.2	13.8	6.6	13.8	-	12.6	6	6	16.5	16.5	16.5	16.5	16.5
มีหนี้สิน	6,491	14	15.6	11.4	17.5	17.9	-	2	25.6	25.6	21.5	21.5	21.5	21.5	21.5

Finance of Household  
 Paying on House Rent, water / Electricity Rates or School / Fees  
 No Problem  
 Had Problems in some Month  
 Had Many Problems (over 3 months)  
 Borrow Money for Operating  
 Business or Firm  
 Could not  
 Borrowed some  
 Borrowed with all Purposed Money  
 No Need / Wouldn't Borrow  
 Borrow Money for Emergency Payment  
 Could not  
 Borrowed some  
 Borrowed with all Purposed Money  
 No Need / Wouldn't Borrow  
 Whether household has Debt  
 Did not have Debt  
 Had Debt  
 Household Has Debt  
 Less than 10,000 Baht  
 10,000 - 50,000 Baht  
 50,001 - 100,000 Baht  
 100,001 - 100,000 Baht





ตาราง 10 อัตราร้อยละของครัวเรือน จำนวนตามลักษณะที่สำคัญของครัวเรือน และสถานะทางเศรษฐกิจสังคมของครัวเรือน(ต่อ)

TABLE 10 PERCENTAGE OF HOUSEHOLDS BY SELECTED HOUSING CHARACTERISTICS AND SOCIO-ECONOMIC CLASS

ลักษณะที่สำคัญของครัวเรือน	รวมทั้งสิ้น Total จำนวน Number	ร้อยละ Percent	ผู้เช่าที่พัก การเช่าหรือ / เช่าที่ดิน Farm Operators / Culture		ผู้เป็นเจ้าของ ของตนเอง ไม่ไปเช่าหรือ Own-Account Workers, Non-Farm		บุตร Employees		ผู้เป็นเจ้าของ ของตนเอง Economic Inequality Insecure	ลักษณะ Suburban Housing Characteristics	
			ส่วนใหญ่ Mainly Owning Land	ส่วนใหญ่ Mainly Renting Land	ผู้เป็นเจ้าของ วิชาชีพ Professionals, Tech. & Adm. Workers	ผู้เป็นเจ้าของ ทั่วไป General Workers	ผู้เป็นเจ้าของ ในครอบครัว Production Workers	ผู้เป็นเจ้าของ ในครอบครัว Production Workers			
55. มีกำลังภายในครัวเรือน	53,968	47.6	26.5	70.3	70.9	20.6	66.9	66.3	100	79.3	Take to public cleansing services
-    เก็บรวบรวมให้พนักงานบ้านหลัง	83,549	73.7	94.3	50	47.2	98.6	72.8	44.7	38.5	56.8	Burn
-    ผูกพัน	20,526	18.1	32.1	8.8	9.7	19.5	-	7.1	-	-	Bury
-    ที่คนต่างถิ่นมีฐานะ	2,389	2.1	2.5	-	5.3	2.1	-	3.7	-	-	Throwing in public area
56. แหล่งเงินของครัวเรือนที่มาจากทรัพย์สิน	3,916	8.4	3.3	15.3	13.5	4.3	-	6.7	6	30.3	Sources of Loan
-    ธนาคารพาณิชย์	7,711	16.6	19.9	15.5	14.3	15.5	-	7.8	25.6	30.1	Commercial Banks
-    ธนาคารเพื่อการเกษตร และสหกรณ์การเกษตร	3,953	8.5	4.2	10.2	26.5	5.3	-	15.3	-	5.1	Bank for Agriculture &
-    ธนาคารออมสิน	10,813	21.5	22.5	9.6	-	26.4	80.8	20	59.1	16.5	Government Housing Bank &
-    สถาบันการเงินและแหล่งเงินทุนอื่น	4,401	9.5	3.7	-	38.7	-	-	27.6	-	18.1	Other Financial Companies
-    สหกรณ์ออมทรัพย์ / สวัสดิการของหน่วยงาน	8,077	17.4	23.9	12.5	14.7	24.8	-	15.3	-	-	Saving Co - operatives
-    กองทุนหมู่บ้าน /ชุมชนเมือง	17,477	37.6	45.4	41.2	8.8	50.7	19.2	32.4	34.9	5.1	Village Fund Scheme
-    บุคคลอื่นนอกครัวเรือน (รวมเร่)											Person Outside the Household

ตาราง 11 อัตราร้อยละของสมาชิกในครัวเรือน จำแนกตามลักษณะที่สำคัญ และ สถานะทางเศรษฐกิจสังคมของครัวเรือน  
 TABLE 11 PERCENTAGE OF HOUSEHOLD MEMBERS BY SOME SELECTED CHARACTERISTICS AND SOCIO-ECONOMIC CLASS

ลักษณะของสมาชิกในครัวเรือน	สมาชิกในครัวเรือน		ผู้ถือครองที่ดิน				ผู้จ้าง				ผู้เป็นเจ้าของ		ลักษณะพิเศษ	
	จำนวน	ร้อยละ	การเกษตร/ของเกษตร		ผู้ถือครองที่ดิน		พนักงาน		ผู้ถือครองที่ดิน		อื่น ๆ	ผู้ถือครองที่ดิน		ลักษณะพิเศษ
			เกษตรกร/ของเกษตร	อื่น ๆ	ไร่นา	ไร่สวน	ไร่สวน	ไร่สวน	ไร่สวน	ไร่สวน				
รวมทั้งสิ้น	4,286	-	4,286	-	1,894	0.675	0.314	0.589	0.04	0.434	0.069	0.272	Total Populations (in 100 thousands)	
1. เพศ	428,615	100	428,615	100	100	100	100	100	100	100	100	100	Sex	
หญิง	221,765	51.7	221,765	51.7	51.7	50.9	58.2	46.1	48.5	52.3	47.4	59.8	Female	
ชาย	206,850	48.3	206,850	48.3	48.3	49.1	41.8	53.9	51.5	47.7	52.6	40.2	Male	
2. อายุ	428,615	100	428,615	100	100	100	100	100	100	100	100	100	Age	
ต่ำกว่า 6 ปี	46,795	10.9	46,795	10.9	8.1	16.3	11.1	12.2	11	15	10.3	7.7	Under 6 Years	
6 - 14 ปี	83,579	19.5	83,579	19.5	22.1	18.2	20.3	20.5	8.9	16	13.8	9.7	6 to 14 Years	
15 - 19 ปี	34,356	8	34,356	8	10.4	6.2	1.4	8.2	14.9	5.7	4.4	6.7	15 to 19 Years	
20 - 29 ปี	57,196	13.3	57,196	13.3	12.2	16.2	15.2	13.8	-	11.7	1.9	18.4	20 to 29 Years	
30 - 39 ปี	58,941	13.8	58,941	13.8	12.5	13.8	11.6	18.1	26.3	18.7	20.9	3.8	30 to 39 Years	
40 - 49 ปี	67,605	15.8	67,605	15.8	15.4	12.4	23.5	17.1	8.9	22.3	28.4	2.2	40 to 49 Years	
50 - 59 ปี	34,359	8	34,359	8	10.6	5.5	11.1	3.5	-	5.7	5.2	8.4	50 to 59 Years	
60 ปีขึ้นไป	45,783	10.7	45,783	10.7	8.6	11.5	5.7	6.5	29.9	5	15.1	43.1	60 Years or More	
3. สถานะทางสังคม (อายุ 15 ปีขึ้นไป)	298,241	100	298,241	100	100	100	100	100	100	100	100	100	Marital Status	
โสด	76,513	25.7	76,513	25.7	27.5	24.1	21.2	25.4	17.5	22.7	22.2	28.6	Never Married	
แต่งงาน	191,486	64.2	191,486	64.2	65.4	66.3	69.5	64.3	71.3	63.5	59.6	49.4	Married	
หม้าย	24,521	8.2	24,521	8.2	6	7.3	8.3	10.3	6.4	5.8	15.7	20.9	Widowed	
หย่าร้าง	3,929	1.3	3,929	1.3	0.5	0.6	0.7	-	4.8	8.1	2.5	0.5	Divorced	
แยกกันอยู่	1,598	0.5	1,598	0.5	0.7	1.7	-	-	-	-	-	-	Separated	
สมรสแต่ไม่รวมสถานภาพ	195	0.1	195	0.1	-	-	0.3	-	-	-	-	-	Married but Unmarried Status	
4. ศาสนา	428,615	100	428,615	100	100	100	100	100	100	100	100	100	Religion	
พุทธ	96,038	22.4	96,038	22.4	10.6	23.9	33.2	13.7	51.6	51.3	91.2	39.3	Buddhist	
อิสลาม	332,576	77.6	332,576	77.6	89.4	76.1	66.8	86.3	48.4	48.7	8.8	60.7	Islam	

ตาราง 11 อัตราร้อยละของสมาชิกในครัวเรือน จำนวนคนในลักษณะที่สำคัญ และ สถานะทางเศรษฐกิจของครัวเรือน(ต่อ)

TABLE 11 PERCENTAGE OF HOUSEHOLD MEMBERS BY SOME SELECTED CHARACTERISTICS AND SOCIO-ECONOMIC CLASS

ลักษณะของสมาชิกในครัวเรือน	สมาชิกในครัวเรือน		ผู้ประกอบอาชีพหลัก				ผู้จ้าง				ผู้ไม่จ้าง	
	จำนวน	ร้อยละ	การเกษตร/เพาะเลี้ยง	ช่างเกษตร	พนักงาน	พนักงานทั่วไป	พนักงาน	พนักงานทั่วไป	พนักงาน	พนักงานทั่วไป	ลักษณะ	ร้อยละ
สมาชิกในครัวเรือน	Number	Percent	Farm Operators / Cultures	Over-Account Workers	Non-Farm Workers	Professional Tech. & Admin Workers	General Workers	Clerical, Sales & Services Workers	Production Workers	Economically Inactive	Characteristics	Percent
รวมทั้งสิ้น	Total		ไร่สวน	ไร่สวน	ไร่สวน	ไร่สวน	ไร่สวน	ไร่สวน	ไร่สวน	ไร่สวน		
	Number	Percent	Exclude Services / Employee									
5. จำนวนสมาชิกในครัวเรือน	428,615	100	100	100	100	100	100	100	100	100	100	100
ชาย	111,314	26	10.1	28.9	16.2	48.3	51.6	59.3	91.2	51.1	51.1	51.1
หญิง	315,941	73.7	89.4	71.1	83.1	51.7	48.4	40.7	8.8	48.9	48.9	48.9
จีน	1,359	0.3	0.5	-	0.7	-	-	-	-	-	-	-
6. จำนวนสมาชิกที่พิการ	4,195	100	100	100	100	100	100	100	100	100	100	100
6.1 อัมพา	1,048	25	46.7	10.9	-	100	-	-	-	-	-	-
หูตึง	3,147	75	53.3	89.1	100	-	-	-	-	-	-	-
ตาบอด	4,195	100	100	100	100	100	100	100	100	100	100	100
6.2 อัญ	-	-	-	-	-	-	-	-	-	-	-	-
ต่ำกว่า 6 ปี	650	15.5	-	10.9	45.9	-	-	-	-	-	-	-
6 - 14 ปี	985	23.5	46.7	42.7	-	-	-	-	-	-	-	-
15 - 19 ปี	1,217	29	39.4	5.4	27	100	-	-	-	-	-	-
20 - 29 ปี	527	12.6	-	19	27	-	-	-	-	-	-	-
30 - 39 ปี	400	9.5	13.9	22	-	-	-	-	-	-	-	-
40 - 49 ปี	-	-	-	-	-	-	-	-	-	-	-	-
50 - 59 ปี	415	9.9	-	-	-	-	-	-	-	-	-	-
60 ปีขึ้นไป	4,195	100	100	100	100	100	100	100	100	100	100	100
7. สมาชิกที่พิการ	3,632	86.6	86.1	100	100	100	100	100	100	100	100	100
พิการแบบถาวร	660	15.7	-	57.3	100	100	100	100	100	100	100	100
พิการแบบชั่วคราว	2,973	70.9	86.1	42.7	100	100	100	100	100	100	100	100
พิการแบบชั่วคราว	563	13.4	13.9	-	-	-	-	-	-	-	-	-
พิการแบบถาวร	563	13.4	13.4	-	-	-	-	-	-	-	-	-

ตาราง 11 อัตราร้อยละของสมาชิกในครัวเรือน จำแนกตามลักษณะที่สำคัญ และ สถานะทางเศรษฐกิจสังคมของครัวเรือน(ต่อ)  
 TABLE 11 PERCENTAGE OF HOUSEHOLD MEMBERS BY SOME SELECTED CHARACTERISTICS AND SOCIO-ECONOMIC CLASS

ลักษณะของสมาชิกในครัวเรือน	สมาชิกของครัวเรือน		ผู้ประกอบอาชีพ				ผู้จ้าง				ผู้ไม่ได้อุปการะ		ลักษณะสมาชิกในครัวเรือน
	จำนวน	ร้อยละ	การเกษตร/เพาะเลี้ยงสัตว์		ผู้ประกอบอาชีพอื่น		จ้าง		ไม่ได้รับเงิน		ผู้ไม่ได้อุปการะ		
			จำนวน	ร้อยละ	จำนวน	ร้อยละ	จำนวน	ร้อยละ	จำนวน	ร้อยละ	จำนวน	ร้อยละ	
รวมทั้งหมด	32,383	100	100	100	100	100	100	100	100	100	100	100	Household Members
8.1 เศรษฐกิจ	17,286	53.4	50.6	69.4	65.5	19.8	71.6	100	71.6	100	26.1	26.1	8.1 Economic
8.2 เศรษฐกิจ	15,097	46.6	49.4	30.6	34.5	80.2	28.4	100	28.4	100	73.9	73.9	8.2 Economic
ต่ำกว่า 6 ปี	32,383	100	100	100	100	100	100	100	100	100	100	100	Under 6 Years
6 - 14 ปี	26,219	81	80.5	97.6	72.1	65.8	94.5	100	94.5	100	32.9	32.9	6 to 14 Years
15 - 19 ปี	4,157	12.8	13.6	2.4	27.9	11.3	5.5	100	5.5	100	45.8	45.8	15 to 19 Years
20 - 29 ปี	309	1	-	-	-	-	-	100	-	100	-	-	20 to 29 Years
30 - 39 ปี	309	1	-	-	-	6.6	-	100	-	100	-	-	30 to 39 Years
40 - 49 ปี	-	-	-	-	-	6.6	-	100	-	100	-	-	40 to 49 Years
50 - 59 ปี	-	-	-	-	-	-	-	100	-	100	-	-	50 to 59 Years
60 ปีขึ้นไป	1,390	4.3	5.8	-	-	9.7	-	100	-	100	21.3	21.3	60 Years or More
9.1 เศรษฐกิจ	56,293	100	100	100	100	100	100	100	100	100	100	100	9.1 Economic
หญิง	29,558	52.5	60.2	47.1	26.8	74.6	48.7	100	48.7	100	65.9	65.9	Female
ชาย	26,735	47.5	39.8	52.9	73.2	25.4	51.3	100	51.3	100	34.1	34.1	Male
9.2 เศรษฐกิจ	56,293	100	100	100	100	100	100	100	100	100	100	100	9.2 Economic
ต่ำกว่า 6 ปี	35,386	62.9	59.3	67.4	52.4	72.1	73.8	100	73.8	100	77.8	77.8	Under 6 Years
6 - 14 ปี	17,197	30.5	33.1	31.7	40.9	9.2	22.8	100	22.8	100	58.7	58.7	6 to 14 Years
15 - 19 ปี	-	-	-	-	-	-	-	100	-	100	-	-	15 to 19 Years

8. สมาชิกที่ไม่สามารถดูแลตนเอง

ในครัวประจำบ้าน

Household Members Who Could Not Be Able To Take Care Themselves in Daily Life

9. สมาชิกที่ไม่สามารถเดินทางไปราชการที่

อาชีพโดยไม่มีผู้ช่วยเหลือ

Household Members Who Could Not Be Able To Go Out of Their Living Area Without Acoo

ตาราง 11 อัตราร้อยละของสมาชิกในครัวเรือน จำนวนตามลักษณะที่สำคัญ และ สถานะทางเศรษฐกิจของครัวเรือน (ต่อ)

TABLE 11 PERCENTAGE OF HOUSEHOLD MEMBERS BY SOME SELECTED CHARACTERISTICS AND SOCIO-ECONOMIC CLASS

ลักษณะของสมาชิกในครัวเรือน	สมาชิกในครัวเรือน Household Members				ผู้ประกอบอาชีพ Occupations				ลูกจ้าง Employees				ผู้ไม่มีงานทำ Unemployed		ลักษณะสมาชิกในครัวเรือน Characteristics Household Members	
	จำนวน Number	ร้อยละ Percent	จำนวน Number	ร้อยละ Percent	จำนวน Number	ร้อยละ Percent	จำนวน Number	ร้อยละ Percent	จำนวน Number	ร้อยละ Percent	จำนวน Number	ร้อยละ Percent	จำนวน Number	ร้อยละ Percent		ลักษณะสมาชิกในครัวเรือน Characteristics
20 - 29 ปี	1,154	2.1	1,154	2.1	2.3	-	6.8	5.4	-	-	-	-	-	-	20 to 29 Years	
30 - 39 ปี	309	0.5	309	0.5	-	-	-	5.4	-	-	-	-	-	-	30 to 39 Years	
40 - 49 ปี	128	0.2	128	0.2	-	0.9	-	-	-	-	-	-	-	-	40 to 49 Years	
50 - 59 ปี	-	-	-	-	-	-	-	-	-	-	-	-	-	-	50 to 59 Years	
60 ปีขึ้นไป	2,119	3.8	2,119	3.8	5.4	-	-	7.9	-	3.4	-	-	-	14.7	60 Years or More	
10. การอยู่พร้อมหน้าพร้อมตากัน (มากกว่า 15 ปี) อยู่พร้อมหน้าพร้อมตากัน	130,373	100	130,373	100	100	100	100	100	100	100	100	100	100	100	Living Status of Members Who Are	
อยู่คนเดียว	111,014	85.2	111,014	85.2	90.4	86.6	93.1	93.4	80.8	66.7	79.2	79.2	79.2	19.5	Live With Their Parents (Father and Mother)	
อยู่กับพ่อแม่	14,674	11.3	14,674	11.3	9.3	7.2	4.6	2.3	19.2	30.6	13.8	13.8	13.8	47.3	Live With Father or Mother Only	
อยู่กับญาติและคนอื่นๆ	4,685	3.6	4,685	3.6	0.3	6.3	2.3	4.2	-	2.6	6.9	6.9	6.9	33.2	Live With Their Relatives and Other Per	
11. จำนวนที่มีสมาชิกอยู่ต่ำกว่า 15 ปี ไม่ได้อยู่พร้อมหน้าพร้อมตากัน	19,360	100	19,360	100	100	100	100	100	100	100	100	100	100	100	No. of Years That the Children Did Not Live With Their Parents	
ต่ำกว่า 5 ปี	15,746	81.3	15,746	81.3	97.4	81.4	66.5	64.4	-	100	100	100	100	46.1	Their Father and/or Mother Less Than 5 Years	
5 - 9 ปี	2,863	14.8	2,863	14.8	2.6	13.8	33.5	35.6	-	-	-	-	-	42.2	Between 5 - 9 Years	
10 - 14 ปี	748	3.9	748	3.9	-	4.9	-	-	100	-	-	-	-	11.7	Between 10 - 14 Years	
12. สมาชิกที่มีสมาชิกอยู่ต่ำกว่า 15 ปี ไม่ได้อยู่พร้อมหน้าพร้อมตากัน	19,360	100	19,360	100	100	100	100	100	100	100	100	100	100	100	The Reasons of Not Living With Their Father and/or Mother	
พ่อแม่หรือแม่เสียชีวิต	5,684	29.4	5,684	29.4	69	31.1	23.9	35.6	-	3.6	-	-	-	3.9	Father and/or Mother Died	
พ่อแม่แยกกัน	7,411	38.3	7,411	38.3	13	-	-	31.9	100	88.9	-	-	-	61.6	Parents Separated	
พ่อแม่หรือแม่ทำงาน	4,237	21.9	4,237	21.9	17.9	32.4	52.1	32.5	-	7.5	100	100	100	20.8	Father and/or Mother Worked in Other P	
พ่อแม่หรือแม่ทำงาน	689	3.6	689	3.6	-	-	23.9	-	-	-	-	-	-	13.8	Father and/or Mother Worked Abroad	
อยู่ต่างประเทศ	1,139	5.9	1,139	5.9	-	36.5	-	-	-	-	-	-	-	-	Left for Studying	



ตาราง 11 อัตราร้อยละของสมาชิกในครัวเรือน จำนวนตามลักษณะที่สำคัญ และ สถานะทางเศรษฐกิจและสังคมของครัวเรือน(ต่อ)

TABLE 11 PERCENTAGE OF HOUSEHOLD MEMBERS BY SOME SELECTED CHARACTERISTICS AND SOCIO-ECONOMIC CLASS

ลักษณะของสมาชิกในครัวเรือน	สมาชิกในครัวเรือน		ผู้ถือครอง/เป็นเจ้าของ				ผู้จ้าง				ผู้ไม่มีงาน		ลักษณะสมาชิกในครัวเรือน
	จำนวน	ร้อยละ	ผู้ประกอบการ/Over-Account		ผู้ปฏิบัติงาน		พนักงานจ้าง		ไม่มีงาน		ลักษณะสมาชิกในครัวเรือน		
			ผู้ประกอบการ/Over-Account	ผู้ปฏิบัติงาน	พนักงานจ้าง	ไม่มีงาน	ลักษณะสมาชิกในครัวเรือน						
รวมทั้งสิ้น	40,087	100	100	100	100	100	100	100	100	100	100	100	100
6 - 14 ปี	525	1.3	-	-	-	-	-	-	-	-	-	-	-
15 - 24 ปี	416	1	2	-	-	-	-	-	-	-	-	-	-
25 ปีขึ้นไป	39,147	97.7	98	100	100	100	100	100	100	100	100	100	100
13. สมาชิกอายุ 6 ปีขึ้นไปที่ไม่ถือครองที่ดิน													
13.1 ทั้งหมด	40,087	100	100	100	100	100	100	100	100	100	100	100	100
หญิง	26,864	67	62.8	68.5	65	65	65	65	65	65	65	65	65
ชาย	13,223	33	37.2	31.5	35	35	35	35	35	35	35	35	35
13.2. อายุ	40,087	100	100	100	100	100	100	100	100	100	100	100	100
6 - 14 ปี	525	1.3	-	-	-	-	-	-	-	-	-	-	-
15 - 24 ปี	416	1	2	-	-	-	-	-	-	-	-	-	-
25 ปีขึ้นไป	39,147	97.7	98	100	100	100	100	100	100	100	100	100	100
14. สมาชิกอายุ 6 ปีขึ้นไปที่ไม่ถือครองที่ดิน													
14.1 ทั้งหมด	112,373	100	100	100	100	100	100	100	100	100	100	100	100
หญิง	59,422	52.9	58.1	40.7	65	65	65	65	65	65	65	65	65
ชาย	52,951	47.1	41.9	59.3	35	35	35	35	35	35	35	35	35
14.2. อายุ	112,373	100	100	100	100	100	100	100	100	100	100	100	100
6 - 14 ปี	81,529	72.6	75.3	73.2	93.2	93.2	93.2	93.2	93.2	93.2	93.2	93.2	93.2
15 - 24 ปี	28,412	25.5	24.2	21.4	4.4	4.4	4.4	4.4	4.4	4.4	4.4	4.4	4.4
25 ปีขึ้นไป	2,231	2	0.6	5.5	2.5	2.5	2.5	2.5	2.5	2.5	2.5	2.5	2.5
15. สมาชิกอายุ 6 ปีขึ้นไปที่ไม่ถือครองที่ดิน													
15.1 ทั้งหมด	229,360	100	100	100	100	100	100	100	100	100	100	100	100
หญิง	112,938	49.2	48.1	47.2	55.2	55.2	55.2	55.2	55.2	55.2	55.2	55.2	55.2
ชาย	116,423	50.8	51.9	52.8	44.8	44.8	44.8	44.8	44.8	44.8	44.8	44.8	44.8
15.2. อายุ	229,360	100	100	100	100	100	100	100	100	100	100	100	100
6 - 14 ปี	1,525	0.7	1.3	-	-	-	-	-	-	-	-	-	-
15 - 24 ปี	37,422	16.3	22.4	11.5	11.1	11.1	11.1	11.1	11.1	11.1	11.1	11.1	11.1

Household Members Who Are Over 6 Years a

Sex

Female

Male

Age

6 to 14 Years

15 to 24 Years

25 Years or More

Household Members Who Are Over 6 Years a

Sex

Female

Male

Age

6 to 14 Years

15 to 24 Years

25 Years or More

Household Members Who Are Over 6 Years a

Sex

Female

Male

Age

6 to 14 Years

15 to 24 Years

25 Years or More

ตาราง 11 อัตราร้อยละของสมาชิกในครัวเรือน จำนวนตามลักษณะที่ต่างๆ และ สถานะทางเศรษฐกิจของครัวเรือน(ต่อ)

TABLE 11 PERCENTAGE OF HOUSEHOLD MEMBERS BY SOME SELECTED CHARACTERISTICS AND SOCIO-ECONOMIC CLASS

ลักษณะของสมาชิกในครัวเรือน	สมาชิกในครัวเรือน			ผู้ประกอบอาชีพ				ลูกจ้าง				อื่นๆ	
	Household Members			Occupations				Employees				Others	
	จำนวน	ร้อยละ	จำนวน	การเกษตร/ เกษตรกร/ Farm Operators/ Cultures	ช่างฝีมือ/ ผู้ประกอบอาชีพ/ Craftsmen/ Professionals	ผู้ปฏิบัติงานในครัวเรือน/ Home-Production Workers	ผู้ปฏิบัติงานในธุรกิจ/ Business-Related Workers	ผู้ปฏิบัติงานในบริการ/ Service-Related Workers	ผู้ปฏิบัติงานในเกษตรกรรม/ Agriculture-Related Workers	ผู้ปฏิบัติงานในอุตสาหกรรม/ Manufacturing-Related Workers	ผู้ปฏิบัติงานในบริการ/ Service-Related Workers	ผู้ปฏิบัติงานในธุรกิจ/ Business-Related Workers	จำนวน
รวมทั้งหมด	190,414	83	190,414	76.3	88.5	88.9	83.5	85.5	88	97	95.4		
รวมทั้งหมด	341,723	100	341,723	100	100	100	100	100	100	100	100		
ระดับประถมศึกษาตอนต้น	143,968	42.1	143,968	46.3	36.2	32.8	44.9	53.7	33.3	48.9	44		
ระดับประถมศึกษาตอนต้น	89,117	26.1	89,117	32.8	22	6.7	30.7	10	26.5	22	4.8		
ระดับประถมศึกษาตอนต้น	39,800	11.6	39,800	10.7	9	14.6	11	18.1	17.4	22.4	8.2		
ระดับประถมศึกษาตอนต้น	32,736	9.6	32,736	7.1	17.5	3	7.4	18.1	8	4.7	25.2		
ระดับประถมศึกษาตอนต้น	6,051	1.8	6,051	0.7	2.3	1.1	3.2	-	2.4	-	6.2		
ระดับประถมศึกษาตอนต้น	10,820	3.2	10,820	1.1	5.4	7.2	2.8	-	8	-	1.5		
ระดับประถมศึกษาตอนต้น	18,548	5.4	18,548	1.3	7.7	33	-	-	4.3	2	9		
ระดับประถมศึกษาตอนต้น	475	0.1	475	-	-	1.7	-	-	-	-	-		
ระดับประถมศึกษาตอนต้น	218	0.1	218	-	-	-	-	-	-	-	1.1		
ระดับประถมศึกษาตอนต้น	298,241	100	298,241	100	100	100	100	100	100	100	100		
ระดับประถมศึกษาตอนต้น	13,136	4.4	13,136	0.2	2.1	50.6	-	-	0.5	-	4.2		
ระดับประถมศึกษาตอนต้น	11,027	3.7	11,027	0.3	18.9	5.4	0.8	6.4	1	2.2	0.9		
ระดับประถมศึกษาตอนต้น	6,720	2.3	6,720	-	1.4	-	2.1	-	16.9	-	1		
ระดับประถมศึกษาตอนต้น	25,433	8.5	25,433	2.9	32.2	7.8	1.6	-	12.7	7.3	3.8		
ระดับประถมศึกษาตอนต้น	12,138	4.1	12,138	1	3.8	5	-	-	23.2	14	1.4		
ระดับประถมศึกษาตอนต้น	129,171	43.3	129,171	69.4	6	11.2	72.5	6.4	9.2	3.9	2		
ระดับประถมศึกษาตอนต้น	9,062	3	9,062	0.5	6.6	0.8	0.6	6.4	9.6	38.8	-		
ระดับประถมศึกษาตอนต้น	2,038	0.7	2,038	-	-	-	-	46.8	1.1	4.4	-		
ระดับประถมศึกษาตอนต้น	89,516	30	89,516	25.6	29	19.2	22.5	34.1	25.7	29.4	86.8		

ตาราง 11 อัตราร้อยละของสมาชิกในครัวเรือน จำแนกตามลักษณะที่สำคัญ และ สถานะทางเศรษฐกิจของครัวเรือน(ต่อ)

TABLE 11 PERCENTAGE OF HOUSEHOLD MEMBERS BY SOME SELECTED CHARACTERISTICS AND SOCIO-ECONOMIC CLASS

ลักษณะของสมาชิกในครัวเรือน	สมาชิกในครัวเรือน		ผู้ถือครองที่ดิน				ผู้เช่า				ผู้ไม่มีที่ดิน	
	จำนวน	ร้อยละ	การเกษตร/เพาะเลี้ยงสัตว์	โรงงาน/เหมืองแร่	ผู้ปฏิบัติงานในครัวเรือน	ผู้ปฏิบัติงานในครัวเรือน	พนักงานทั่วไป	ช่างเทคนิค	ผู้ปฏิบัติงานในครัวเรือน	ผู้ปฏิบัติงานในครัวเรือน	ผู้ไม่มีที่ดิน	ผู้ไม่มีที่ดิน
รวมทั้งสิ้น	จำนวน	ร้อยละ	จำนวน	จำนวน	จำนวน	จำนวน	จำนวน	จำนวน	จำนวน	จำนวน	จำนวน	
Total	Number	Percent	Exclude Servants / Employee	Number	Percent	Number	Percent	Number	Percent	Number	Percent	
18. สถานภาพทางสังคม	298,241	100	100	100	100	100	100	100	100	100	100	
บุตร	3,433	1.2	0.5	5.6	0.8	-	0.5	-	-	-	-	
พ่อ/แม่/สมาชิกโดยไม่มีลูก	76,866	25.8	36.2	41	15.7	3	12.7	12.6	9	7.2	Employers	
ผู้ปฏิบัติงานในครัวเรือน	56,425	18.9	35.5	17.4	2.7	0.8	-	1.8	4.4	0.9	Over-Account Workers	
โดยไม่ได้รับค่าจ้าง	19,909	6.7	0.6	2.4	36.7	1.4	-	27	-	2.7	Unpaid Family Workers	
ผู้จ้างรับค่าจ้าง	1,026	0.3	-	-	1.8	-	-	2.2	-	-	Employers, Government	
ผู้จ้างรับค่าจ้าง	51,065	17.1	1.6	4.7	23.2	72.3	21.9	30.1	57.2	2.5	Employers, State Enterprise	
ผู้ไม่มีที่ดินในเชิงเศรษฐกิจ	89,516	30	25.6	29	19.2	22.5	34.1	25.7	29.4	86.8	Members of Co-operative Group	
19. จำนวนสมาชิกทั้งสิ้น	4,195	1	0.6	1.7	1.4	1.9	-	-	-	1.5	Total Household Members	
พิการ	32,383	7.6	4.7	11.6	12.6	7.9	11	9.1	8.7	7.2	Disability	
ไม่เข้าระบบดูแลตนเอง	56,293	13.1	9.5	20.2	20.2	9.7	11	19.1	13.2	10.4	Could Not Be Able to Take Care Themselves in Daily Life	
ไม่ได้รับประกันสุขภาพ	42,491	9.9	2.1	-	54	0.2	-	32.7	-	26.8	Could Not Be Able to Go Out of Their Liv Without Accompany	
ไม่ได้รับการดูแลสุขภาพ/ผู้พิการ	374,180	87.3	98.1	96	39.7	98.8	86	58.3	72.9	70.8	Without Accompany	
ไม่มีประกันสุขภาพส่วนบุคคล	14,850	3.5	-	1.7	12.8	0.7	14	13	32.1	3.1	Medical Card	
ไม่มีประกันสุขภาพ	3,936	0.9	0.7	1.7	0.5	-	11	0.4	-	2.8	Private Health Insurance	
21. การได้รับความช่วยเหลือจากโครงการของรัฐ	10,736	2.5	1.9	3	-	2.3	-	-	-	14	Benefit from Government Programmes	
เงินสงเคราะห์ผู้สูงอายุ											Social Pension for the Poor Elderly	

ตาราง 11 อัตราร้อยละของสมาชิกในครัวเรือน จำนวนตามลักษณะที่สำคัญ และ สถานะทางเศรษฐกิจของครัวเรือน(ต่อ)

TABLE 11 PERCENTAGE OF HOUSEHOLD MEMBERS BY SOME SELECTED CHARACTERISTICS AND SOCIO-ECONOMIC CLASS

	สมาชิกของครัวเรือน		ผู้ถือครองท่า				ลูกจ้าง				ผู้ไม่มี		
	จำนวน	ร้อยละ	เกษตรกร/เพาะเลี้ยง	ช่างยนต์/ช่างยนต์	ช่างยนต์/ช่างยนต์	ช่างยนต์/ช่างยนต์	ช่างยนต์/ช่างยนต์	ช่างยนต์/ช่างยนต์	ช่างยนต์/ช่างยนต์	ช่างยนต์/ช่างยนต์	ช่างยนต์/ช่างยนต์	ช่างยนต์/ช่างยนต์	ช่างยนต์/ช่างยนต์
	Number	Percent	Farm Operators/	Over-Account	Workers, Non-Farm	Professional	Workers	Workers	Workers	Workers	Workers	Workers	Workers
จำนวนรวมทั้งหมด	908	0.2	0.5	8.5	17.2	12.7	0.5	0.5	5.1	10.8	8.8	12.9	0.6
เกษตรกร/เพาะเลี้ยง	58,463	13.6	15.6	0.3	0.6	0.5	0.5	0.5	5.1	10.8	8.8	12.9	0.6
ช่างยนต์/ช่างยนต์	5,022	1.2	2.3	0.3	0.5	0.5	0.5	0.5	5.1	10.8	8.8	12.9	0.6
ช่างยนต์/ช่างยนต์	2,258	0.5	0.6	0.3	0.5	0.5	0.5	0.5	5.1	10.8	8.8	12.9	0.6
ช่างยนต์/ช่างยนต์	2,984	0.7	0.2	0.3	0.5	0.5	0.5	0.5	5.1	10.8	8.8	12.9	0.6
ช่างยนต์/ช่างยนต์	413	0.1	0.1	0.1	0.1	0.1	0.1	0.1	0.1	0.1	0.1	0.1	0.1
ช่างยนต์/ช่างยนต์	9,939	2.3	2.4	0.6	1.5	4.7	3.8	0.7	0.7	0.7	0.7	0.7	0.7
ช่างยนต์/ช่างยนต์	1,524	0.4	0.4	0.4	0.4	0.4	0.4	0.4	0.4	0.4	0.4	0.4	0.4

22. การขึ้นทะเบียนของชุมชนที่รัฐจัดไว้

โครงการเงินกู้เพื่อการศึกษ

ภาครัฐ

โครงการบรรเทาผลกระทบ

กองทุนหมู่บ้าน/ชุมชนเมือง

กองทุนอื่นๆ

กองทุนอื่นๆ

ตาราง 12 รายได้และค่าใช้จ่ายเฉลี่ยต่อเดือนของครัวเรือน จำนวนตามลักษณะที่อาศัยของครัวเรือน

TABLE 12 AVERAGE MONTHLY INCOME AND EXPENDITURE OF HOUSEHOLD BY SELECTED HOUSING CHARACTERISTICS

จำนวนครัวเรือน Total	จำนวนครัวเรือน Average		อายุ (ปี) Age (Years)						สถานภาพสมรส Marital Status				จำนวนครัวเรือน Married but Unknown Status		
	จำนวน Number	เฉลี่ย per H.H.	เพศ Sex		<20	20-29	30-39	40-49	50-59	>=60	โสด Never Married	แต่งงาน Married		หย่าร้าง Divorced	แยกกันอยู่ Separated
			ชาย Male	หญิง Female											
1,114	0.828	0.306	0.005	0.071	0.233	0.337	0.22	0.268	0.054	0.872	0.174	0.023	0.01	0.001	
4,286	3.34	0.946	0.015	0.194	0.873	1.402	0.924	0.879	0.127	3.549	0.526	0.061	0.022	0.001	
1,627,717,939	14,354	14,868	9,155	9,179	11,903	16,076	17,780	12,975	10,567	15,008	12,885	8,345	17,265	11,010	
1,608,435,046	14,184	14,674	9,155	9,163	11,849	15,916	17,642	12,620	10,547	14,814	12,754	8,345	17,265	11,010	
1,397,358,984	12,322	12,795	9,155	7,743	10,027	14,143	15,762	10,479	9,393	12,966	10,690	6,062	14,868	8,960	
1,279,640,066	11,284	12,080	9,130	5,835	9,808	14,007	14,474	8,179	6,235	12,224	8,757	5,382	14,213	8,960	
94,804,463	836	597	1,484	1,907	158	113	1,211	1,591	3,130	635	1,178	679	403	-	
22,914,454	202	118	430	1	61	23	77	709	28	107	756	-	252	-	
271,076,062	1,861	1,879	1,812	1,428	1,823	1,773	1,881	2,141	4,154	1,847	2,064	2,283	2,382	2,050	
19,282,893	170	194	104	15	54	160	137	355	20	194	130	-	-	-	
1,482,908,749	13,077	13,687	11,426	10,857	12,925	14,447	14,907	10,606	11,092	13,877	10,205	7,924	16,065	6,414	
1,393,363,907	12,287	12,796	10,908	10,495	12,384	13,354	13,856	10,070	10,349	12,998	9,958	7,712	12,120	6,311	
563,785,313	4,972	5,073	4,696	4,352	4,647	5,685	5,590	4,009	4,091	5,262	4,044	3,506	4,101	2,554	
11,259,012	99	127	25	55	86	146	118	50	93	112	7	185	383	-	
21,536,746	190	217	117	131	135	247	253	133	49	219	98	97	201	344	
278,126,439	2,453	2,557	2,171	2,046	2,691	2,601	2,506	2,128	2,284	2,518	2,224	2,055	2,529	2,368	
79,036,765	697	748	560	584	852	786	698	488	521	781	424	172	137	-	
40,918,879	361	365	350	354	333	424	396	282	291	381	278	357	449	80	
20,633,424	182	201	130	148	231	155	205	166	286	185	158	31	92	-	
323,222,039	2,853	2,986	2,494	2,146	3,031	2,792	3,462	2,476	1,984	3,033	2,423	1,677	3,472	837	
24,107,414	213	243	131	194	82	246	274	149	593	222	76	50	114	-	
25,103,055	221	232	194	195	236	225	284	160	151	237	158	182	442	78	
5,334,819	47	49	42	15	61	46	70	28	6	47	67	-	-	50	
89,544,842	790	890	517	362	541	1,093	1,051	536	743	879	246	212	3,945	103	



ตาราง 12 รายได้และค่าใช้จ่ายเฉลี่ยต่อเดือนของครัวเรือน จำนวนตามลักษณะที่สำคัญของครัวเรือน (ต่อ)

TABLE 12 AVERAGE MONTHLY INCOME AND EXPENDITURE OF HOUSEHOLD BY SELECTED HOUSING CHARACTERISTICS (Contd.)

ลักษณะครัวเรือน (ลักษณะที่สำคัญ)	ครัวเรือนครัวเรือน (บาท)																			
	ครัวเรือนครัวเรือน					รวมครัวเรือน														
	Household Head					Group Household Size (Persons)														
ไม่เคยมียศ Never Attended School	อุปมาหรือ ก่อนประถม Kindergarten		ประถมศึกษา Primary		มัธยมศึกษา ตอนต้น secondary		อาชีวศึกษา Vocational or Technical		ปริญญาตรี University/ Degree		สูงกว่า ปริญญาตรี Postgraduate Education		รวมครัวเรือน Servants		ไม่รวมครัวเรือน/ผู้จ้าง Exclude Servants/ Employee					
	0-21	22-30	31-40	41-50	51-60	61-70	71-80	81-90	91-100	101-110	111-120	121-130	131-140	141-150	151-160	161-170				
จำนวนประชากร	0.807	1.703	0.772	0.324	0.303	0.056	0.018	0.088	0.018	0.04	0.86	0.001	0.002	0.284	0.027	0.284	0.505	0.318	0.027	0.318
1. รายได้เฉลี่ยต่อเดือน	12,951	13,173	10,853	15,141	11,960	18,215	34,594	26,127	53,597	12,366	11,518	16,017	14,288	13,873	13,873	11,518	16,017	14,288	13,873	14,288
รายได้รวม	12,413	13,151	10,820	14,629	11,960	18,177	34,417	26,004	53,597	12,116	11,491	15,676	14,247	13,873	13,873	11,491	15,676	14,247	13,873	14,247
รายจ่ายเฉลี่ยต่อเดือน	10,638	11,301	9,076	12,717	10,449	16,362	31,675	23,604	50,805	8,000	9,642	13,831	12,325	12,280	12,280	9,642	13,831	12,325	12,280	12,325
รายจ่ายรวม	9,556	10,367	8,942	11,892	8,664	16,117	30,224	19,954	50,805	7,990	7,990	12,887	11,600	12,280	12,280	7,990	12,887	11,600	12,280	11,600
เงินได้รับจากการช่วยเหลือ	580	724	69	716	1,785	181	1,451	3,602	8	3,602	-	3,000	1,207	800	632	1,207	800	632	-	800
รายได้จากการจ้าง	502	210	64	109	63	63	63	8	8	8	8	8	8	145	93	445	145	93	-	145
รายได้ที่ไม่เป็นเงิน	1,775	1,850	1,744	1,912	1,510	1,815	2,742	2,401	2,792	4,116	1,848	1,845	1,922	1,594	1,594	1,848	1,845	1,922	1,594	1,922
รายได้ที่เกินเงินจำเป็น	538	23	33	512	38	38	177	123	-	250	27	341	41	-	-	27	341	41	-	41
2. ค่าใช้จ่ายพื้นฐานต่อเดือน	12,113	12,120	12,028	13,110	12,495	16,801	21,188	20,801	24,703	10,388	9,861	14,020	14,077	17,517	17,517	9,861	14,020	14,077	17,517	17,517
ค่าใช้สอยเพื่อการอุปโภคบริโภค	11,763	11,298	11,378	12,549	12,157	15,440	18,699	18,587	20,238	10,236	8,651	13,274	13,599	16,675	16,675	8,651	13,274	13,599	16,675	16,675
ค่าเช่าและเฟอร์นิเจอร์ (ไม่รวมค่าเช่า)	4,988	5,041	4,908	5,030	3,943	4,168	5,701	5,788	6,902	4,610	3,675	5,041	5,799	7,581	7,581	3,675	5,041	5,799	7,581	7,581
ค่าเช่าเฟอร์นิเจอร์	-	44	103	103	148	453	307	453	2,150	108	70	70	140	69	-	70	140	69	-	69
ค่าเช่าเฟอร์นิเจอร์อื่น ๆ	151	219	199	133	116	403	366	112	396	-	109	229	181	414	414	109	229	181	414	414
ค่าใช้สอยเพื่อการอุปโภคบริโภค	1,975	2,037	2,100	2,820	3,490	3,683	4,059	4,624	3,525	3,485	2,116	2,637	2,426	2,868	2,868	2,116	2,637	2,426	2,868	2,868
ค่าใช้สอยเพื่อการอุปโภคบริโภค	457	629	903	614	973	1,031	759	915	639	600	391	684	976	865	865	391	684	976	865	865
ค่าใช้สอยเพื่อการอุปโภคบริโภค	289	347	320	320	404	551	645	595	825	250	250	387	406	515	515	250	387	406	515	515
ค่าใช้สอยเพื่อการอุปโภคบริโภค	151	155	181	176	129	394	729	169	-	50	137	214	171	193	193	137	214	171	193	193
ค่าใช้สอยเพื่อการอุปโภคบริโภค	3,339	2,381	2,344	2,765	2,364	3,756	5,267	5,172	5,050	814	1,671	3,420	3,007	2,874	2,874	1,671	3,420	3,007	2,874	2,874
ค่าเช่า	195	197	113	301	403	302	323	204	192	-	39	224	314	623	623	39	224	314	623	623
ค่าเช่าเฟอร์นิเจอร์	148	220	178	159	176	731	508	442	560	320	177	234	205	661	661	177	234	205	661	661
ค่าใช้สอยเพื่อการอุปโภคบริโภค	70	28	29	126	10	8	34	112	-	16	16	64	45	82	82	16	64	45	82	82
ค่าใช้สอยเพื่อการอุปโภคบริโภค	350	822	650	561	338	1,360	2,489	2,214	4,465	652	1,210	746	479	842	842	1,210	746	479	842	842

ตาราง 12 รายได้และค่าใช้จ่ายเฉลี่ยต่อเดือนของครัวเรือน จำนวนตามลักษณะที่อาศัยของครัวเรือน (ต่อ)

TABLE 12 AVERAGE MONTHLY INCOME AND EXPENDITURE OF HOUSEHOLD BY SELECTED HOUSING CHARACTERISTICS (Contd.)

รายได้ / ค่าใช้จ่าย	การที่ภาระของครัวเรือน											
	ผู้พิการ (คน)					ผู้ที่ไม่สามารถดูแลในกิจประจำวัน (คน)						
	1-2	3-4	5-7	>8	1-2	3-4	5-7	>8	1-2	3-4	5-7	>8
จำนวนครัวเรือน (ทั้งหมด/ไม่เลือก)	0,608	-	-	-	1,113	-	-	-	1,124	-	-	-
จำนวนประชากร	0,026	-	-	-	4,27	-	-	-	4,234	-	-	-
1. รายได้ทั้งสิ้นต่อเดือน	11,437	-	-	-	14,403	-	-	-	14,419	-	-	-
รายได้ประจำ	11,437	-	-	-	14,212	-	-	-	14,248	-	-	-
รายได้อื่นๆ	8,004	-	-	-	12,304	-	-	-	12,395	-	-	-
รายได้ออกการเช่าบ้าน	5,736	-	-	-	11,358	-	-	-	11,385	-	-	-
เงินได้รับเป็นการช่วยเหลือ	756	-	-	-	834	-	-	-	816	-	-	-
รายได้จากทรัพย์สิน	1,512	-	-	-	192	-	-	-	193	-	-	-
รายได้อื่นๆ	3,433	-	-	-	1,848	-	-	-	1,853	-	-	-
รายจ่ายทั้งสิ้นต่อเดือน	-	-	-	-	171	-	-	-	172	-	-	-
2. ค่าใช้จ่ายทั้งสิ้นต่อเดือน	9,272	-	-	-	13,090	-	-	-	13,102	-	-	-
ค่าใช้จ่ยซื้ออาหารอุปโภคบริโภค	9,090	-	-	-	12,298	-	-	-	12,307	-	-	-
อาหารและเครื่องดื่ม (ไม่แอลกอฮอล์)	2,669	-	-	-	4,985	-	-	-	4,991	-	-	-
เครื่องดื่มที่ไม่มีแอลกอฮอล์	-	-	-	-	100	-	-	-	100	-	-	-
ยาสูบ หนมทา ยานต์ และอื่นๆ	-	-	-	-	191	-	-	-	189	-	-	-
ค่าใช้จ่ยซื้อยารักษาโรค	-	-	-	-	-	-	-	-	-	-	-	-
เครื่องดื่มร้อน และเครื่องดื่มอื่นๆ	2,124	-	-	-	2,455	-	-	-	2,457	-	-	-
เครื่องดื่มและเครื่องดื่มอื่นๆ	415	-	-	-	697	-	-	-	694	-	-	-
ค่าใช้จ่ยเช่าบ้าน	243	-	-	-	361	-	-	-	360	-	-	-
เวรสัมพัทธ์และค่าเช่าทรัพย์สิน	2,146	-	-	-	67	-	-	-	166	-	-	-
ค่าใช้จ่ยซื้อทรัพย์สินและค่าเช่าทรัพย์สิน	1,188	-	-	-	2,861	-	-	-	2,865	-	-	-
การศึกษา	172	-	-	-	213	-	-	-	214	-	-	-
การบันเทิง การอ่าน และกิจกรรมทางศาสนา	155	-	-	-	221	-	-	-	222	-	-	-
ค่าใช้จ่ยซื้อยารักษาโรคและค่าเช่ายารักษาโรค	8	-	-	-	47	-	-	-	47	-	-	-
ค่าใช้จ่ยที่ไม่ใช่ของอุปโภคบริโภค	182	-	-	-	792	-	-	-	795	-	-	-

ตาราง 12 รายได้และค่าใช้จ่ายเฉลี่ยต่อเดือนของครัวเรือน จำแนกตามลักษณะที่ตั้งที่อยู่ของครัวเรือน (ต่อ)

TABLE 12 AVERAGE MONTHLY INCOME AND EXPENDITURE OF HOUSEHOLD BY SELECTED HOUSING CHARACTERISTICS (Contd.)

รายได้ / ค่าใช้จ่าย	กลุ่มที่ตั้งของครัวเรือน (บาท)										Income / Expenditure	
	Group of Household Debt (Baht)											
	ไม่มีหนี้	<=10,000	10,001 - 30,000	30,001 - 50,000	50,001 - 100,000	100,001 - 500,000	500,001 - 1,000,000	1,000,001 -	Total Household	Total Population		
จำนวนครัวเรือน (นับรวมทั้งมีหนี้และไม่)	0.669	0.1	0.111	0.07	0.065	0.095	0.019	0.005	0.015	0.005	0.015	0.005
จำนวนประชากร	2,456	0.392	0.458	0.284	0.264	0.357	0.06	0.015	0.06	0.015	0.06	0.015
1. รายได้ที่รับเข้าครัวเรือน	13,392	10,264	11,270	14,505	13,216	23,233	41,758	37,423	41,758	37,423	37,423	37,423
รายได้ประจำ	13,375	10,247	11,216	14,076	12,776	22,078	41,454	37,423	41,454	37,423	37,423	37,423
รายได้เงินค้ำประกัน	11,510	8,756	9,660	12,047	11,101	19,994	37,741	32,692	37,741	32,692	32,692	32,692
รายได้จากการทำงาน	10,605	8,490	9,299	11,548	9,983	18,341	27,691	21,477	27,691	21,477	21,477	21,477
เงินที่ได้รับเงินโอนจากรัฐบาล	801	240	169	321	999	636	9,043	11,215	9,043	11,215	11,215	11,215
รายได้จากการทรัพย์สิน	105	26	192	178	119	1,017	1,007	-	1,007	-	-	-
รายได้ที่เป็นเงินค้ำประกัน	1,865	1,491	1,556	2,030	1,675	2,084	3,714	4,731	3,714	4,731	4,731	4,731
รายได้ที่เป็นเงินค้ำประกัน	17	17	53	428	440	1,155	303	-	303	-	-	-
2. ค่าใช้จ่ายที่เริ่มครัวเรือน	11,336	11,356	12,559	13,039	14,448	23,893	25,397	24,517	25,397	24,517	24,517	24,517
ค่าใช้สอยเพื่อการอุปโภคบริโภค	10,801	11,041	11,660	11,696	13,640	22,066	21,919	20,174	21,919	20,174	20,174	20,174
อาหารและเครื่องดื่ม (ไม่มีแอลกอฮอล์)	4,636	5,584	5,419	4,765	5,624	5,262	7,649	6,383	7,649	6,383	6,383	6,383
เครื่องดื่มที่มีแอลกอฮอล์	102	100	67	106	-	170	184	-	184	-	-	-
ยาสูบ พริกไทย ยาสูบ และอื่น ๆ	185	208	299	181	138	134	109	223	109	223	223	223
ค่าใช้สอยเกี่ยวกับที่อยู่อาศัย	2,187	1,766	1,959	2,496	2,900	4,714	4,447	6,187	4,447	6,187	6,187	6,187
เครื่องแต่งบ้าน และเครื่องใช้ต่าง ๆ	682	506	652	830	687	882	1,193	388	1,193	388	388	388
เครื่องปรุงและเครื่องครัว	347	347	363	295	303	467	780	510	780	510	510	510
ค่าใช้สอยส่วนบุคคล	140	170	111	214	114	503	365	1,254	365	1,254	1,254	1,254
เวชภัณฑ์และค่าตรวจรักษาพยาบาล	2,164	2,033	2,390	2,306	2,765	8,946	5,652	4,812	5,652	4,812	4,812	4,812
ค่าใช้สอยเกี่ยวกับยานพาหนะและการสื่อสาร	167	190	148	141	477	469	438	93	438	93	93	93
การศึกษา	175	135	227	186	386	374	1,088	324	1,088	324	324	324
การบันเทิง การอ่าน และกิจกรรมทางศาสนา	15	1	23	155	247	146	15	-	15	-	-	-
ค่าใช้สอยเกี่ยวกับการจัดงานพิธีในโอกาสพิเศษ	536	315	900	1,343	808	1,827	3,477	4,343	3,477	4,343	4,343	4,343
ค่าใช้สอยที่ไม่เกี่ยวข้องกับอุปโภคบริโภค												

(Unit: Baht)

ตารางที่ 13 อัตราส่วนของครัวเรือนที่รายงานการเป็นเจ้าของสินทรัพย์ ซึ่งแยกตามลักษณะที่สำคัญของครัวเรือน  
**TABLE 13 PERCENTAGE OF HOUSEHOLDS REPORTING OWNERSHIP OF DURABLE GOODS BY SOME SELECTED HOUSEHOLD CHARACTERISTICS**

สินทรัพย์ Durable Goods	ครัวเรือน Household Head												0.001 Total Households (in 100 thousand)			
	เพศ Sex						อายุ (ปี) Age (Years)							สถานะ Status		
	ทั้งหมด Total	ชาย Male	หญิง Female	< 20	20-29	30-39	40-49	50-59	>= 60	ไม่เคยสมรส Never Married	แต่งงาน Married	หย่าร้าง Divorced		แยกกันอยู่ Separated	สมรสแต่ไม่ แต่งงาน Married but Unborn status	
จำนวนครัวเรือน (เป็นพันครัวเรือน) (หน่วย : หมื่น)	1,134	0.828	0.306	0.005	0.071	0.233	0.337	0.22	0.268	0.054	0.872	0.174	0.023	0.01	0.001	
				(ในครัวเรือน)												
เตียงนอนไม้แข็งโลหะ	66,218	56.6	63.3	-	54.3	44.2	62.6	65.7	61.5	38.5	58.5	63.4	61.5	59.9	100	Bed (Wood or Metal)
เตาปรุงอาหาร-แก๊ส	103,126	91.7	88.8	33.8	78.3	97.1	93.5	91.9	86	65.1	93.2	86.7	93.4	100	100	Cooking Stove - Gas
เตาปรุงอาหาร-ไฟฟ้า	4,904	4.7	3.7	-	12.3	0.7	5.9	8.2	0.6	9.1	4.5	3.2	-	-	-	Cooking Stove - Electric
เตาอบไมโครเวฟ	6,901	5.8	6.9	-	0.9	6	8.6	5.6	4.9	5.8	6	6.8	-	16.3	-	Microwave Oven
ตู้เย็นไฟฟ้า	68,008	62.5	53.2	66.9	69.5	57	54.7	70.7	57.8	77.5	59.2	60.3	45.2	59.9	100	Electric Pot
ตู้เย็นไฟฟ้า	84,404	81.4	68.9	-	52.4	78.5	82.4	84	75.5	42.4	82.4	71.7	50.8	59.9	100	Refrigerator
เครื่องซักผ้าไฟฟ้า	101,814	89.8	89.1	100	92.6	89.5	92.7	90.5	84.9	100	90.3	88.1	71.5	59.9	100	Electric Iron
หม้อหุงต้มทางไฟฟ้า	99,174	88.9	83.6	100	85.3	94.2	81.5	91.9	85.8	82.9	88.1	85	86.7	100	100	Electric Cooking Pot
พัดลม	107,475	94.8	94.9	100	100	85.8	98.4	98.5	93.4	100	94.5	96.4	77.1	100	100	Electric Fan
วิทยุ	91,458	81.7	77.9	66.9	77.4	69.9	89	90.4	72.5	77.5	82.2	79.4	30.4	100	-	Radio
โทรทัศน์	103,879	91.6	92.8	88.3	90.8	94.1	98.8	92.5	80.4	84.9	94.1	84.8	77.1	59.9	100	T.V.
เครื่องเล่นวีซีดี/ดีวีดี/ซีดี	67,601	59.6	65.5	43.8	33.1	68.4	60.7	58.7	49.1	42.8	62.7	51.1	45.2	59.9	100	Video/CDDVD Player
เครื่องซักผ้า	32,480	28.6	27.9	30.6	-	25.9	28.7	30.8	27	39.7	26	38.4	27.3	30.2	100	Washing Machine
เครื่องปรับอากาศ	4,851	4.3	4.6	3.5	1.8	5.3	7.2	3.4	1.1	5.1	4.9	0.9	-	16.3	-	Air Conditioner
เครื่องทำน้ำร้อนน้ำอุ่น ไฟฟ้า	2,783	2.5	2.4	2.5	1.8	-	3.6	2	3.8	6.1	2	3.3	-	14	-	Water Boiler
เครื่องคอมพิวเตอร์ ส่วนบุคคล	10,611	9.4	10.9	5.3	4.1	13.7	10.2	12.2	3.7	15.4	10.8	0.9	-	16.3	-	Home Computer
เครื่องคอมพิวเตอร์ ที่เชื่อมกับอินเทอร์เน็ต	5,415	4.8	5.3	3.3	4.1	6.2	5.9	4.3	2.8	6.4	5.4	0.9	-	16.3	-	Computer with Internet Connected
โทรศัพท์ (รวมโทรศัพท์มือถือ PCT)	24,914	22	22.1	21.6	12.2	10.7	20.4	22	36.6	17.1	20.5	28.9	32.8	30.2	-	Telephone (include PCT)
โทรศัพท์มือถือ	67,218	59.4	61.9	52.6	100	61.7	59	64.7	48.2	80.3	59.5	51.4	62.7	59.9	100	Mobile Phone
โทรทัศน์	1,457	1.3	0.9	2.4	1.8	1.5	2.4	-	0.6	2.3	1.3	-	-	16.3	-	Facsimile

ตาราง 13 อัตราร้อยละของครัวเรือนที่รายงานการเป็นเจ้าของสินค้าคงทนที่มีอายุการใช้งานตั้งแต่หนึ่งปีขึ้นไป (ต่อ)

TABLE 13 PERCENTAGE OF HOUSEHOLDS REPORTING OWNERSHIP OF DURABLE GOODS BY SOME SELECTED HOUSEHOLD CHARACTERISTICS

ลักษณะครัวเรือน	ครัวเรือนหัวครัวเรือน											Durable Goods											
	รวมครัวเรือน		เพศ		อายุ (ปี)		การสมรส		สถานะการสมรส														
	จำนวน	ร้อยละ	ชาย	หญิง	< 20	20-29	30-39	40-49	50-59	>= 60	โสด		Never Married	แต่งงาน	Married	หย่าร้าง	Divorced	หม้าย	Widowed	แยกกันอยู่	Separated	สมรสกันใหม่	Married but Unknown status
หลอดไฟฟลูออโร	111,928	98.7	98.2	100	100	100	100	97.6	100	100	100	98.3	100	100	100	100	100	100	100	100	100	100	Fluorescence Light Bulbs
หลอดไฟแรงโตน	12,882	11.4	11.7	10.3	100	15.3	10.8	11.6	11.3	9	26.2	11.4	8	5	-	-	-	-	-	-	-	-	Compact Fluorescent Lamp
หลอดตะเกียบ	3,957	3.5	3.8	2.7	-	1.8	1.9	3.2	5.5	4.2	2.3	3.5	3.7	5	-	-	-	-	-	-	-	-	Members Accessed to Internet
สมาชิกใช้อินเทอร์เน็ต	24,920	22	23.7	17.2	33.8	41.9	17.7	21.3	22.8	20.3	39	23.3	9.6	21.5	30.2	-	-	-	-	-	-	-	(Private and/or Business Use)
จักรยาน	56,394	49.7	53.1	40.7	33.1	26.1	55.3	54.3	47.9	47.1	13.5	54.9	37.4	29.6	59.9	-	-	-	-	-	-	-	Bicycle
รถจักรยานยนต์	104,592	92.2	96.6	88.3	100	97.3	100	97.9	96.7	73.2	94.1	96.3	70.5	100	83.7	100	100	100	100	100	100	100	Motorcycle
รถยนต์ส่วนบุคคล	13,269	11.7	13.1	7.9	-	2.7	16.4	15.8	12.4	4.5	8.1	13.7	3.5	5	16.3	-	-	-	-	-	-	-	Automobile
รถบรรทุกส่วนบุคคล/รถปิคอัพ	15,172	13.4	15.3	8.1	-	2.3	13	10.6	21	14.1	-	14.1	15.7	-	16.3	-	-	-	-	-	-	-	Pickup, Van
รถตู้	164	0.1	0.2	-	-	-	-	0.5	-	-	-	0.2	-	-	-	-	-	-	-	-	-	-	Other Mini-Truck





ตาราง 13 อัตราร้อยละของครัวเรือนที่รายงานการเป็นเจ้าของสินค้าคงทนสำคัญบางประเภทเป็นเจ้าของครัวเรือน (ต่อ)

TABLE 13 PERCENTAGE OF HOUSEHOLDS REPORTING OWNERSHIP OF DURABLE GOODS BY SOME SELECTED HOUSEHOLD CHARACTERISTICS (Contd.)

สินทรัพย์	กลุ่มขนาดของครัวเรือน (คน)					จำนวนสินทรัพย์ เฉลี่ยต่อครัวเรือน ที่รายงาน	กลุ่มค่าใช้จ่ายต่อหัวต่อเดือนต่อครัวเรือน (บาท)						Durable Goods	
	Group of Household Size (Persons)						Group of Total Monthly Expenditure Per Household (Baht)							
	1-2	3-4	5-7	>= 8	Average No. of Items per reported household		<1,500	1,500 - 3,000	3,000 - 5,000	5,000 - 10,000	10,001 - 15,000	15,001 - 30,000		30,001 - 50,000
หลอดตะเกียบ	4.5	3.6	1.1	19.6	2.3	-	-	-	0.6	3.1	6.8	15.4	23.6	Computer Fluorescent Lamp
สมาชิกที่ใช้นิตยสาร	15.7	24.5	22.5	35.1	1.5	-	-	-	15.1	21.7	35.8	31	52.8	Members Accessed to Internet (Private and/or Business Use)
รถจักรยาน	23.1	50.1	68.7	100	1.2	-	-	36.1	38.6	51.9	69.3	32.9	100	Bicycle
รถจักรยานยนต์	71.4	99	99.4	100	1.5	-	-	74.6	87.5	100	98.8	89.9	100	Motorcycle
รถยนต์ส่วนบุคคล	6.2	13.6	14.6	-	1	-	-	-	2	12.3	24.2	51.5	-	Automobile
รถบรรทุกส่วนบุคคล	4.8	13.2	21.1	16.3	1.1	-	-	-	5	12.3	23.5	39.3	100	Pickup, Van
199*														
รถสิบล้อ และรถอื่น ๆ		0.3			1	-	-	-	-	-	0.6	-	-	Other Mini - Truck
ประเภทที่อื่น ๆ														



ตาราง 13 อัตราร้อยละของครัวเรือนที่รายงานการเป็นเจ้าของสินทรัพย์ จำแนกตามลักษณะที่อาศัยอยู่ของครัวเรือน(ต่อ)  
 TABLE 13 PERCENTAGE OF HOUSEHOLDS REPORTING OWNERSHIP OF DURABLE GOODS BY SOME SELECTED HOUSEHOLD CHARACTERISTICS (Contd.)

สินทรัพย์	Durable Goods							
	1,500 - 3,000	3,001 - 5,000	5,001 - 10,000	10,001 - 15,000	15,001 - 30,000	30,001 - 50,000	> 50,000	
รถจักรยาน	-	42.5	42.3	59	55.4	53.3	34.3	Bicycle
รถจักรยานยนต์	42.5	63.8	89.4	99.6	98.5	100	92.5	Motorcycle
รถยนต์ส่วนบุคคล	-	-	5.6	5.4	24	37.3	55.2	Automobile
รถบรรทุกเล็ก/ รถปิกอัพ	-	10.1	3.2	14.1	19.7	45.8	52.3	Pickup, Van
รถตู้	-	-	-	-	-	-	-	Other Mini - Truck
รถสิบล้อ และรถอื่น ๆ	-	-	-	-	0.6	-	-	
ประเภทเดียวกัน								

(ใช้ในครัวเรือน และ/หรือ ใช้ในธุรกิจ)

(Private and/or Business Use)

ตาราง 13 อัตราส่วนของครัวเรือนที่รายงานการเป็นเจ้าของสินทรัพย์ จำนวนตามลักษณะที่อาศัยของครัวเรือน(ต่อ)  
 TABLE 13 PERCENTAGE OF HOUSEHOLDS REPORTING OWNERSHIP OF DURABLE GOODS BY SOME SELECTED HOUSEHOLD CHARACTERISTICS (Contd.)

สินทรัพย์ (ประเภท : ประเภท)	กลุ่มของ Household Debt (บาท) รายการหนี้สินครัวเรือน (บาท)						Total Households (in 100 thousand) (Private Use)	Durable Goods	
	ไม่มีหนี้ No Debt	< 10,000	10,000 - 30,000	30,000 - 50,000	50,000 - 100,000	100,000 - 500,000			500,000 - 1,000,000
จำนวนครัวเรือน (นับจนถึงใต้สุด) (หน่วย : แสน)	0.669	0.081	0.131	0.07	0.065	0.095	0.019	0.005	
เตียงนอนไม้หรือโลหะ	61.7	57.1	39.6	43.1	58.4	64.7	91.3	100	Bed (Wood or Metal)
เตาแก๊สหรือเตา-ไฟฟ้า	89.1	95.9	90	93.1	95	96	91.3	100	Cooking Stove - Gas
เตาแก๊สหรือเตา-ไฟฟ้า	3.5	6.1	6.1	-	10.8	6.9	-	-	Cooking Stove - Electric
เตาอบไมโครเวฟ	5.5	-	2.4	-	9.5	12.1	40.5	76.3	Microwave Oven
กระติกไฟฟ้า	59.7	55.3	44.7	79.3	57.7	66.1	91.2	100	Electric Pot
ตู้เย็น	75.9	92	72	87.3	58.4	90.6	100	100	Refrigerator
เครื่องใช้ไฟฟ้า	89.7	97.5	85	91.2	84.4	90.4	100	100	Electric Iron
วิทยุตั้งโต๊ะหรือพกพา	85.3	97.5	81.4	100	84.6	91.9	100	100	Electric Cooking Pot
พัดลม	95.3	100	94.1	100	100	92.4	100	100	Electric Fan
วิทยุ	82.5	81.2	81	82	68.2	69.4	100	100	Radio
โทรทัศน์	90	98.2	93.5	100	84.9	90.6	100	100	T.V.
เครื่องเล่นวีซีดี/ดีวีดี/ซีดี	53.8	71.9	64.8	88.9	50.8	67.4	91.2	58.4	Video/VCD/DVD Player
เครื่องซักผ้า	25.7	17.8	12.7	33.5	31.5	57.8	100	100	Washing Machine
เครื่องปรับอากาศ	3.8	-	-	-	-	16.1	29.5	41.6	Air Conditioner
เครื่องทำน้ำเย็น/ตู้เย็น ในตู้แช่	3	-	-	2	2.2	3.1	-	41.6	Water Boiler
เครื่องเล่นซีดี	7.4	1.6	1.3	8.4	10.4	35.1	29.9	41.6	Home Computer
เครื่องเล่นวีซีดี	3.8	-	1.3	-	2.3	23.3	17.9	-	Computer with Internet Connected
โทรศัพท์มือถือ	22.1	6.4	10.8	16.6	18	43.3	70.1	100	Telephone (include PCT.)
โทรทัศน์	56.7	63.3	52.9	38	76.8	77.5	100	100	Mobile Phone
โทรทัศน์จอสี	1.2	-	-	-	-	5.4	9	-	Facsimile
โทรทัศน์	99.4	100	95.4	95.6	100	98.3	100	100	Fluorescence
หลอดไฟฟลูออโร	11.2	1.4	12.2	8.5	13.7	19.8	17.3	-	Light Bulbs
หลอดไฟฟลูออโร	2	3	-	4.4	8.1	9.8	17.5	65.4	Compact Fluorescent Lamp



ตาราง 13 อัตราร้อยละของครัวเรือนที่รายงานการเป็นเจ้าของสินทรัพย์ จำแนกตามลักษณะที่เกี่ยวกับของครัวเรือน(ต่อ)  
**TABLE 13 PERCENTAGE OF HOUSEHOLDS REPORTING OWNERSHIP OF DURABLE GOODS BY SOME SELECTED HOUSEHOLD CHARACTERISTICS (Contd.)**

สินทรัพย์	กลุ่มหนี้สินของครัวเรือน (บาท) Group of Household Debt (Baht)					Durable Goods		
	ไม่มีหนี้	< 10,000	10,000 - 30,000	30,001 - 50,000	50,001 - 100,000	100,001 - 500,000	500,001 - 1,000,000	1,000,001 - 5,000,000
สมาชิกที่ขึ้นทะเบียนรถ	19.8	17.4	10.9	3.1	36.4	53.3	65	-
รถจักรยาน	50.1	48	60.9	38.1	54.2	41.4	42	23.7
รถจักรยานยนต์	87.9	100	96.9	100	100	98.7	91	100
รถยนต์ส่วนบุคคล	10.3	5.3	3.3	8.4	9.9	31.2	43.9	100
รถบรรทุกเล็ก/รถสิบล้อ	9.3	6.1	18.7	11.9	24.6	33.1	24.7	-
รถตู้	-	-	-	-	-	-	-	-
รถเข็น และรถอื่น ๆ	-	-	-	-	-	1.7	-	-
ประเภทเดียวกัน	-	-	-	-	-	-	-	-
					(ใช้ครัวเรือน และ/หรือ ใช้ร่วมกัน)			Members Accessed to Internet (Private and/or Business Use)
								Bicycle
								Motorcycle
								Automobile
								Pickup, Van
								Other Mini - Truck